

# IR4P

≈ 1450 l/min

## Diagramma delle caratteristiche idrauliche

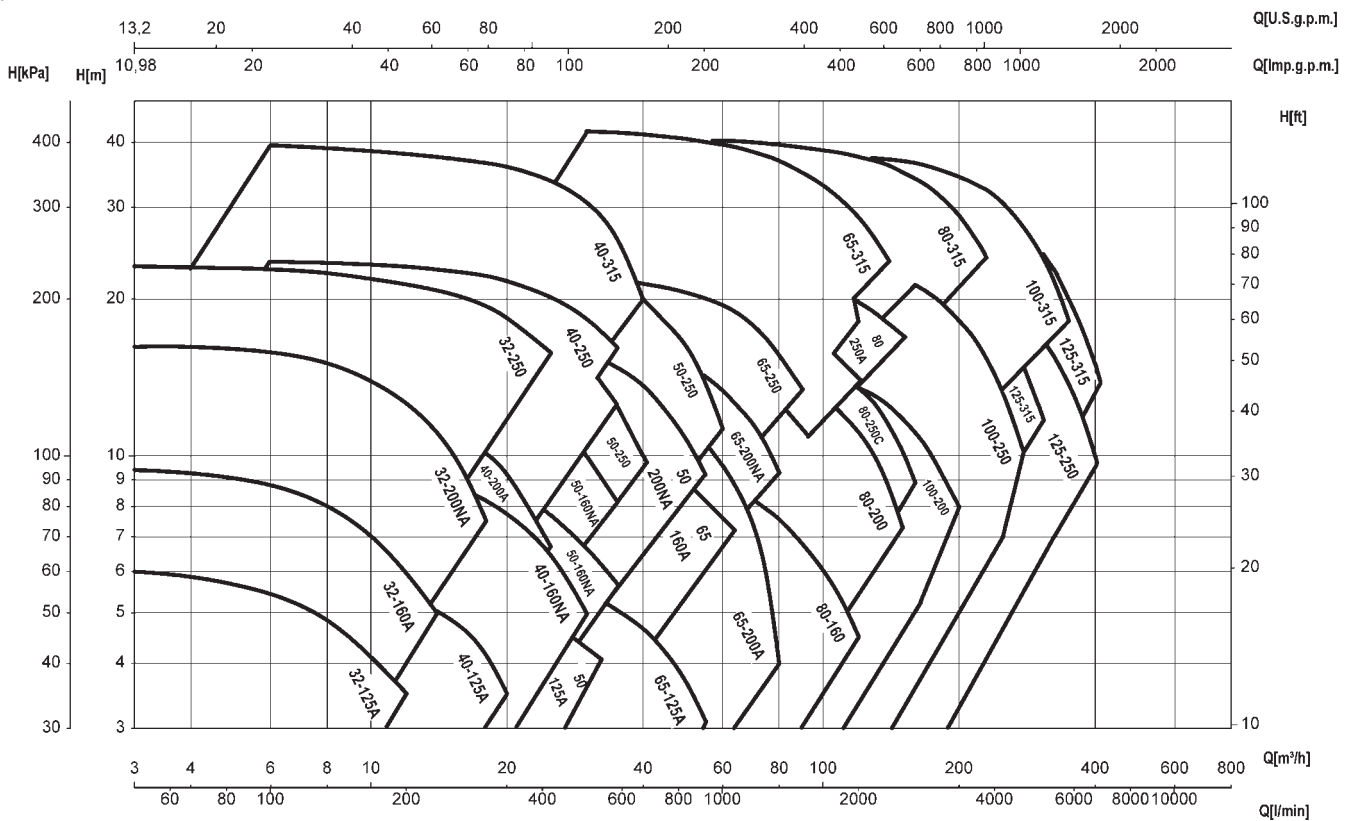
*Diagram of the hydraulic features*

*Diagrama de las carateristicas hidraulicas*

*Diagramme des carateristiques hydrauliques*

*Diagramm der hydraulischen eigenschaften*

*Diagrama das carateristicas hidráulicas*



# IR4P

≅ 1450 1/min

## TABELLA DELLE CARATTERISTICHE IDRAULICHE TABLE OF THE HYDRAULIC FEATURES TABLA DE LAS CARACTERISTICAS HIDRAULICAS

Tipo Type Typ	P <sub>2</sub>		Motore Motor - Moteur MEC	U.S.g.p.m. Q m <sup>3</sup> /h l/min	0	13	17	26	35	44	53	62	70	79	88	110	132	154	176	198	
	kW	HP			0	3	4	6	8	10	12	14	16	18	20	25	30	35	40	45	
					0	50	67	100	133	167	200	233	267	300	333	417	500	583	667	750	
IR4P-32-125A	0,37	0,5	80	H (m)	6,1	6	5,9	5,5	5	4	3,5										
IR4P-32-160A	0,55	0,75	80		9,5	9,4	9,3	8,9	8,1	7,1	5,8	5									
IR4P-32-200NA	1,1	1,5	90S		16,5	16,2	16	15,9	15,2	14	12,7	11,2	9,5	7,5							
IR4P-32-250C	2,2	3	100L		20	19,5	19,3	19	18,6	18,4	18	17,6	17,2	16,6	16,2	15					
IR4P-32-250A	2,2	3	100L		23,5	23,1	23	22,6	22,2	21,8	21,3	20,8	20,1	19,4	18,5	15,8					
IR4P-40-125A	0,37	0,5	80		6,2			6,1	6	5,8	5,5	5,1	4,7	4,2	3,5						
IR4P-40-160NA	0,75	1	80		9,8			9,7	9,6	9,5	9,2	8,9	8,6	8,2	7,6	6,7	5				
IR4P-40-200A	1,1	1,5	90S		14			13,6	13,3	12,9	12,4	11,7	10,9	10,1	9,2	6,7					
IR4P-40-250NC	2,2	3	100L		20			19,9	19,6	19,4	19,2	19	18,6	18,3	17,8	16,6	15	12,6			
IR4P-40-250NA	3	4	100L		23,7			23,6	23,5	23,3	23,1	22,8	22,5	22,2	21,7	20,3	18,5	16,2			
IR4P-40-315C	4	5,5	112M		25,2			25,1	25	24,9	24,8	24,7	24,6	24,4	24,2	23,4	22,5	21,1	19,5		
IR4P-40-315B	5,5	7,5	132S		30,9			30,7	30,6	30,6	30,5	30,4	30,3	30	29,8	29,1	27,9	26,7	25,5	23,5	
IR4P-40-315A	9,2	12,5	132L		40					40	40	39,9	39,7	39,6	39,5	39	38,4	37,6	36,7	35,6	
IR4P-50-125A	0,55	0,75	80		6,4					6,3	6,2	6,1	6	5,8	5,6	5,1	4,2				
IR4P-50-160A	1,1	1,5	90S		9					8,9	8,8	8,7	8,6	8,5	8,2	7,7	6,7	5,7			
IR4P-50-200A	1,5	2	90L		14					13,7	13,5	13,3	13	12,7	12,4	11,3	10	8,2			
IR4P-50-200NA	3	4	100L		18					18	17,9	17,8	17,7	17,5	17	16,8	16	14,8	13,8	12,2	
IR4P-50-250ND	2,2	3	100L		16,8					16,5	16,3	16,1	15,9	15,8	15,4	14,8	13,7	12,5	10		
IR4P-50-250NA	4	5,5	100L		24					23,8	23,7	23,6	23,5	23,4	23,3	22,9	22,1	21,2	20	18	
IR4P-65-125A	0,75	1	80		6,1											5,6	5,4	5	4,7	4,2	
IR4P-65-160A	1,5	2	90L		10,4											10,3	10,1	9,8	9,5	9,1	
IR4P-65-200A	3	4	100L		13,5											13,4	13	12,7	12,2	11,7	
IR4P-65-200NA	3	4	100L		17,7											17,3	16,9	16,5	16	15,5	
IR4P-65-250NB	4	5,5	112M		19											18,7	18,6	18,4	18,2	18	
IR4P-65-250NA	5,5	7,5	132S		22,2											22	21,8	21,6	21,4	21,1	
IR4P-65-315C	9,2	12,5	132L		28,5											28,3	28,2	28	27,7	27,3	
IR4P-65-315B	11	15	160L		33												32,6	32,4	32,2	32	
IR4P-65-315A	15	20	160L		43												42	41,3	41	40,5	
IR4P-80-160C	2,2	3	100L	8,2															7,8	7,6	
IR4P-80-160A	2,2	3	100L	9,6															9,4	9,3	
IR4P-80-200B	4	5,5	112M	13															12,8	12,7	
IR4P-80-200A	5,5	7,5	132S	14,5															14,5	14,5	
IR4P-80-250C	7,5	10	132L	18															17,8	17,7	
IR4P-80-250A	9,2	12,5	132L	24,2															23,6	23,5	
IR4P-80-315C	11	15	160L	28,1															28,1	28,1	
IR4P-80-315B	15	20	160L	34															34	34	
IR4P-80-315A	22	30	180L	40,7																	
IR4P-100-200C	5,5	7,5	132S	10,8																	
IR4P-100-200A	7,5	10	132L	15,1																	
IR4P-100-250B	9,2	12,5	160L	21																	
IR4P-100-250A	15	20	160L	24,7																	
IR4P-100-315C	18,5	25	180L	28																	
IR4P-100-315B	22	30	180L	33,7																	
IR4P-100-315A	30	40	200L	40																	
IR4P-125-250B	11	15	160L	17,5																	
IR4P-125-250A	18,5	25	180L	24,5																	
IR4P-125-315C	18,5	25	180L	28																	
IR4P-125-315B	30	40	200L	34,5																	



# IR4P-32

≅ 1450 1/min

## CARATTERISTICHE IDRAULICHE

## HYDRAULIC FEATURES

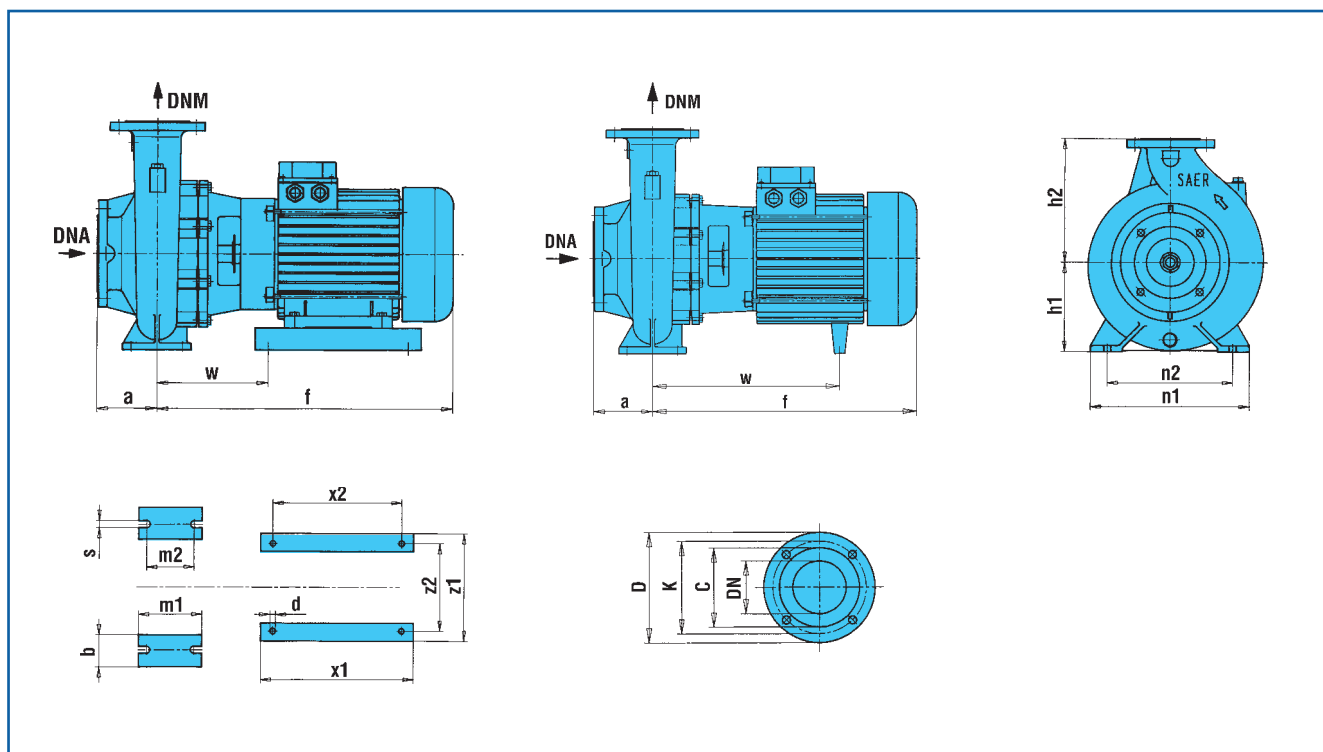
CARACTERISTICAS HIDRAULICAS / CARACTERISTIQUES HYDRAULIQUES / HYDRAULISCHE EIGENSCHAFTEN / CARACTERÍSTICAS HIDRÁULICAS

Tipo Type Typ	P <sub>2</sub>		In (A)		I <sub>s</sub> /I <sub>n</sub>	U.S.g.p.m. Q m <sup>3</sup> /h l/min	0	13	17	26	35	44	53	62	70	79	88	110	
			V	V			0	3	4	6	8	10	12	14	16	18	20	25	
	230/400	400 Δ	0	50			67	100	133	167	200	233	267	300	333	417			
IR4P-32-125A	0,37	0,5	1,7 - 1	1	4,2	H (m)	6,1	6	5,9	5,5	5	4	3,5						
IR4P-32-160A	0,55	0,75	1,9 - 1,1	1,1	4,4		9,5	9,4	9,3	8,9	8,1	7,1	5,8	5					
IR4P-32-200NA	1,1	1,5	4,3 - 2,5	2,5	5		16,5	16,2	16	15,9	15,2	14	12,7	11,2	9,5	7,5			
IR4P-32-250C	2,2	3	8,8 - 5,1	5,1	5,5		20	19,5	19,3	19	18,6	18,4	18	17,6	17,2	16,6	16,2	15	
IR4P-32-250A	2,2	3	8,8 - 5,1	5,1	5,5		23,5	23,1	23	22,6	22,2	21,8	21,3	20,8	20,1	19,4	18,5	15,8	

Curve di prestazione pag. 71 / Performances Curves pag. 71 / Curvas de rendimiento pag. 71 / Courbes de performances pag. 71 / Leistungskurven pag. 71 / Curvas de rendimiento pag. 71

## DIMENSIONI E PESI

DIMENSIONS AND WEIGHT / DIMENSIONES Y PESOS / DIMENSIONS ET POIDS / ABMESSUNGEN UND GEWICHTE / DIMENSÕES E PESO



Tipo Type Typ	DNA	DNM	l	a	m1	m2	n1	n2	h1	h2	s	b	w	x1	x2	z1	z2	d	kg
IR4P-32-125A	50	32	333	80	100	70	190	140	112	140	14	50	240,5	-	-	-	-	-	23
IR4P-32-160A	50	32	333	80	100	70	240	190	132	160	14	50	240,5	-	-	-	-	-	29
IR4P-32-200NA	50	32	346,5	80	100	70	240	190	160	180	14	50	248,5	-	-	-	-	-	37
IR4P-32-250C-A	50	32	395	100	125	95	320	250	180	25	14	65	274,5	-	-	-	-	-	48-50

DNA				
D	K	C	DN	Fori • Holes Agujeros • Troues Löcher • Furos ø n°
165	125	102	50	19 4

DNM				
D	K	C	DN	Fori • Holes Agujeros • Troues Löcher • Furos ø n°
140	100	78	32	19 4

# IR4P-40

≈ 1450 1/min

## CARATTERISTICHE IDRAULICHE

HYDRAULIC FEATURES

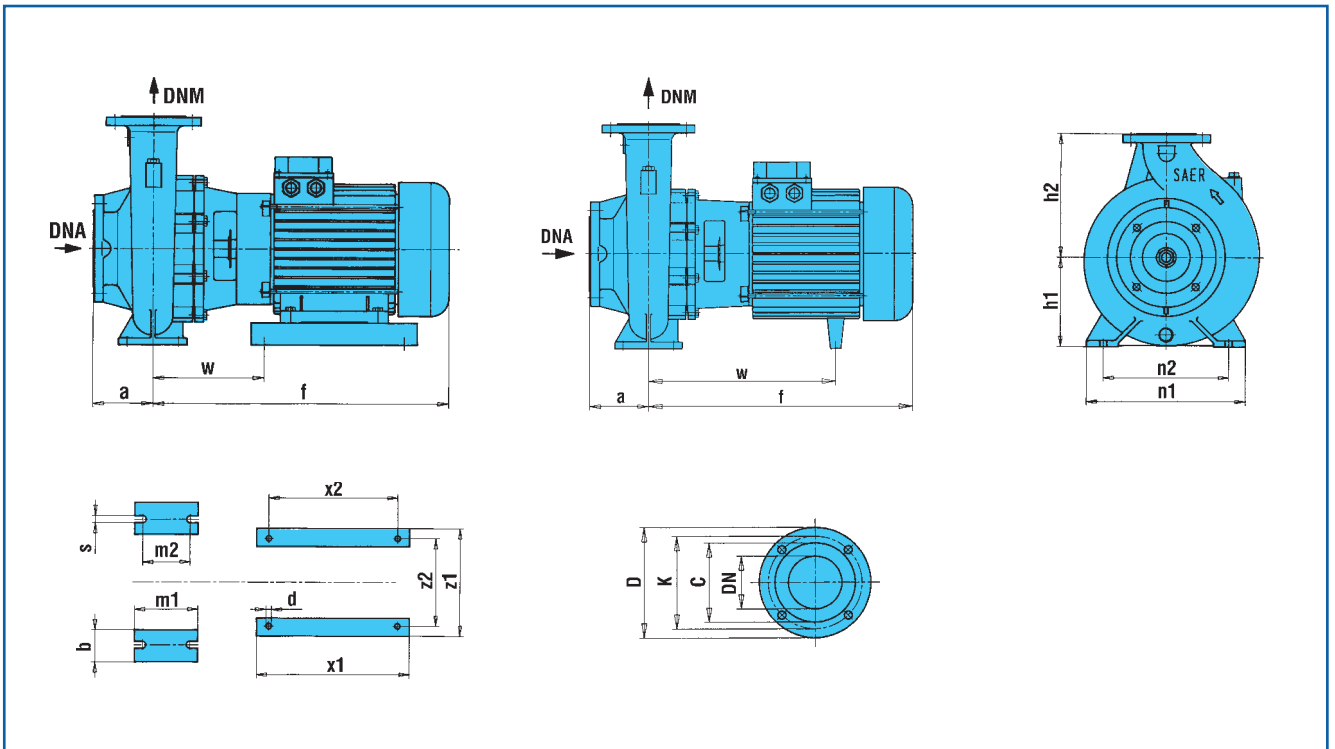
CARACTERISTICAS HIDRAULICAS / CARACTERISTIQUES HYDRAULIQUES / HYDRAULISCHE EIGENSCHAFTEN / CARACTERÍSTICAS HIDRÁULICAS

Tipo Type Typ	P <sub>2</sub>		I <sub>n</sub> (A) 3~		I <sub>s</sub> /I <sub>n</sub>	U.S.g.p.m.																		
	kW	HP	V 230/400	V 400 Δ		Q	0	26	35	44	53	62	70	79	88	110	132	154	176	198	220	242	264	
						m <sup>3</sup> /h	0	6	8	10	12	14	16	18	20	25	30	35	40	45	50	55	60	
						l/min	0	100	133	167	200	233	267	300	333	417	500	583	667	750	883	917	1000	
IR4P-40-125A	0,37	0,5	1,7 - 1	1	4,2	H	6,2	6,1	6	5,8	5,5	5,1	4,7	4,2	3,5									
IR4P-40-160NA	0,75	1	1,1 - 1,9	1,1	4,5	(m)	9,8	9,7	9,6	9,5	9,2	8,9	8,6	8,2	7,6	6,7	5							
IR4P-40-200A	1,1	1,5	4,3 - 2,5	2,5	5		14	13,6	13,3	12,9	12,4	11,7	10,9	10,1	9,2	6,7								
IR4P-40-250NC	2,2	3	8,8 - 5,1	5,1	5,5		20	19,9	19,6	19,4	19,2	19	18,6	18,3	17,8	16,6	15	12,6						
IR4P-40-250NA	3	4	12,5 - 7,2	7,2	5,6		23,7	23,6	23,5	23,3	23,1	22,8	22,5	22,2	21,7	20,3	18,5	16,2						
IR4P-40-315C	4	5,5	-	9,2	6,6		25,2	25,1	25	24,9	24,8	24,7	24,6	24,4	24,2	23,4	22,5	21,1	19,5					
IR4P-40-315B	5,5	7,5	-	12,5	6,3		30,9	30,7	30,6	30,6	30,5	30,4	30,3	30	29,8	29,1	27,9	26,7	25,5	23,5	21,1			
IR4P-40-315A	9,2	12,5	-	18,5	7,8		40			40	40	39,9	39,7	39,6	39,5	39	38,4	37,6	36,7	35,6	34	32,6	30,8	

Curve di prestazione pag. 71 / Performances Curves pag. 71 / Curvas de rendimento pag. 71 / Courbes de performances pag. 71 / Leistungskurven pag. 71 / Curvas de rendimento pag. 71

## DIMENSIONI E PESI

DIMENSIONS AND WEIGHT / DIMENSIONES Y PESOS / DIMENSIONS ET POIDS / ABMESSUNGEN UND GEWICHTE / DIMENSÕES E PESO



Tipo Type Typ	DNA	DNM	l	a	m1	m2	n1	n2	h1	h2	s	b	w	x1	x2	z1	z2	d	kg
IR4P-40-125A	65	40	333	80	100	70	210	160	112	140	14	50	240,5	-	-	-	-	-	24
IR4P-40-160NA	65	40	333	80	100	70	240	190	132	160	14	50	240,5	-	-	-	-	-	31
IR4P-40-200A	65	40	346,5	100	100	70	265	212	160	180	14	50	248,5	-	-	-	-	-	38
IR4P-40-250NC-NA	65	40	395	100	125	95	320	250	180	225	14	65	274,5	-	-	-	-	-	50-54
IR4P-40-315C	65	40	430,5	100	125	95	345	280	225	250	14	65	310	-	-	-	-	-	90
IR4P-40-315B	65	40	452	100	125	95	345	280	225	250	14	65	329	-	-	-	-	-	105
IR4P-40-315A	65	40	536,5	100	125	95	345	280	225	250	14	65	177,5	320	280	260	215	12	115

DNA				
D	K	C	DN	Fori • Holes Agujeros • Trous Löcher • Furos ø n°
150	110	88	40	19 4

DNM				
D	K	C	DN	Fori • Holes Agujeros • Trous Löcher • Furos ø n°
185	145	122	65	19 4

# IR4P-50

≅ 1450 1/min

## CARATTERISTICHE IDRAULICHE

## HYDRAULIC FEATURES

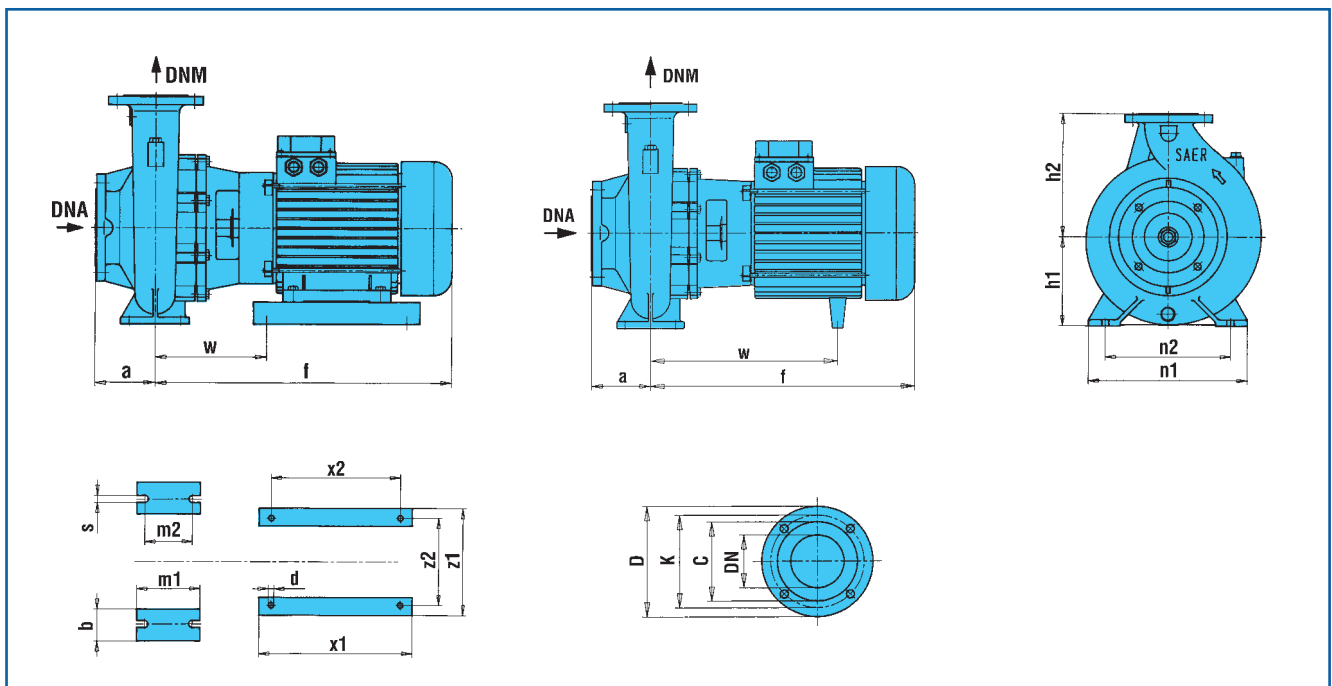
CARACTERISTICAS HIDRAULICAS / CARACTERISTIQUES HYDRAULIQUES / HYDRAULISCHE EIGENSCHAFTEN / CARACTERÍSTICAS HIDRÁULICAS

Tipo Type Typ	P <sub>2</sub>		In (A)		I <sub>s</sub> /I <sub>n</sub>	Q															
			3~			U.S.g.p.m.															
	kW	HP	V 230/400	V 400 Δ		0	44	53	62	70	79	88	110	132	154	176	198	220	242	264	
IR4P-50-125A	0,55	0,75	1,7 - 1,1	1,1	4,4	6,4	6,3	6,2	6,1	6	5,8	5,6	5,1	4,2							
IR4P-50-160A	1,1	1,5	4,3 - 2,5	2,5	5	9	8,9	8,8	8,7	8,6	8,5	8,2	7,7	6,7	5,7						
IR4P-50-200A	1,5	2	6,2 - 3,6	3,6	5,2	14	13,7	13,5	13,3	13	12,7	12,4	11,3	10	8,2						
IR4P-50-200NA	3	4	11 - 6,2	6,2	5,6	18	18	17,9	17,8	17,7	17,5	17	16,8	16	14,8	13,8	12,2	10,8	9,2		
IR4P-50-250ND	2,2	3	8,8 - 5,1	5,1	5,5	16,8	16,5	16,3	16,1	15,9	15,8	15,4	14,8	13,7	12,5	10					
IR4P-50-250NA	4	5,5	15,6 - 9	9	6,6	24	23,8	23,7	23,6	23,5	23,4	23,3	22,9	22,1	21,2	20	18	16,4	13,9	11,3	

Curve di prestazione pag. 71 / Performances Curves pag. 71 / Curvas de rendimiento pag. 71 / Courbes de performances pag. 71 / Leistungskurven pag. 71 / Curvas de rendimiento pag. 71

## DIMENSIONI E PESI

DIMENSIONS AND WEIGHT / DIMENSIONES Y PESOS / DIMENSIONS ET POIDS / ABMESSUNGEN UND GEWICHTE / DIMENSÕES E PESO



Tipo Type Typ	DNA	DNM	l	a	m1	m2	n1	n2	h1	h2	s	b	w	x1	x2	z1	z2	d	kg
IR4P-50-125A	65	50	333	100	100	70	240	190	132	160	14	50	240,5	-	-	-	-	-	29
IR4P-50-160A	65	50	345	100	100	70	265	212	160	180	14	50	247	-	-	-	-	-	37
IR4P-50-200A	65	50	375,5	100	100	70	265	212	160	200	14	50	277,5	-	-	-	-	-	42
IR4P-50-200NA	65	50	407	100	125	95	320	250	180	225	14	65	286,5	-	-	-	-	-	-
IR4P-50-250ND	65	50	395	100	125	95	320	250	180	225	14	65	274,5	-	-	-	-	-	54
IR4P-50-250NA	65	50	402	100	125	95	320	250	180	225	14	65	281,5	-	-	-	-	-	65

DNA				
D	K	C	DN	Fori • Holes Agujeros • Troux Löcher • Furos ø n°
185	145	122	65	19 4

DNM				
D	K	C	DN	Fori • Holes Agujeros • Troux Löcher • Furos ø n°
165	125	102	50	19 4

# IR4P-65

≈ 1450 1/min

### CARATTERISTICHE IDRAULICHE

### HYDRAULIC FEATURES

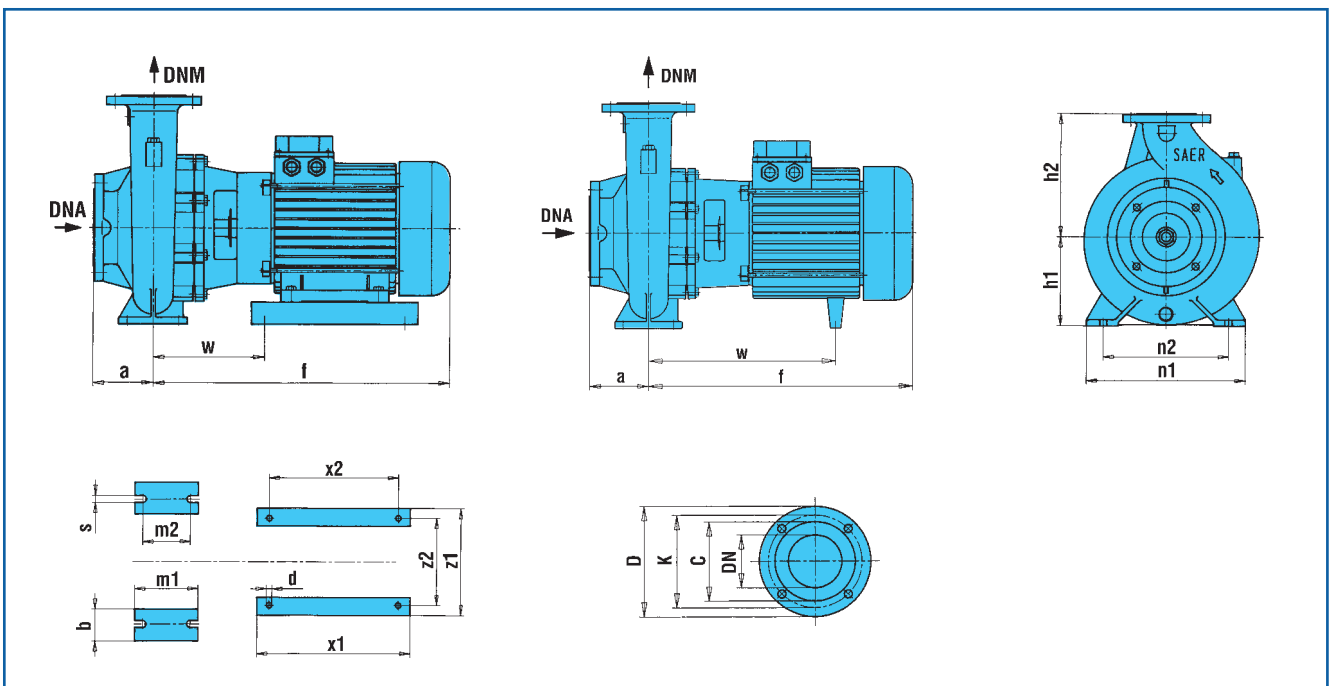
### CARACTERISTICAS HIDRAULICAS / CARACTERISTIQUES HYDRAULIQUES / HYDRAULISCHE EIGENSCHAFTEN / CARACTERÍSTICAS HIDRÁULICAS

Tipo Type Typ	P <sub>2</sub>		I <sub>n</sub> (A) 3~		I <sub>s</sub> /I <sub>n</sub>	U.S.g.p.m. Q																																
	kW	HP	V 230/400	V 400 Δ			m <sup>3</sup> /h	0 110 132 154 176 198 220 242 264 286 308 330 350 396 440 484 528 572 616																														
								l/min																														
IR4P-65-125A	0,75	1	2,8 - 1,6	1,6	4,5	6,1	5,6	5,4	5	4,7	4,2	3,7	3,1																									
IR4P-65-160A	1,5	2	6,9 - 4	4	5,2	10,4	10,3	10,1	9,8	9,5	9,1	8,7	8,2	7,6																								
IR4P-65-200A	3	4	10,4 - 6	6	5,6	13,5	13,4	13	12,7	12,2	11,7	11,1	10,4	9,6	8,6	7,5	6,12	4																				
IR4P-65-200NA	3	4	10,4 - 6	6	5,6	17,7	17,3	16,9	16,5	16	15,5	15	14,2	13,4	12,4	11,6	10,5	9,3																				
IR4P-65-250NB	4	5,5	15 - 8,6	8,6	6,6	19	18,7	18,6	18,4	18,2	18	17,5	16,9	15,7	14																							
IR4P-65-250NA	5,5	7,5	-	11,9	6,3	22,2	22	21,8	21,6	21,4	21,1	20,5	20,1	19,5	18,8	17,8	16,8	15,6	13																			
IR4P-65-315C	9,2	12,5	-	18,2	7,8	28,5	28,3	28,2	28	27,7	27,3	27	26,4	25,7	25	24,7	23,5	23	21,2	19	16,2	14																
IR4P-65-315B	11	15	-	21,4	6,7	33		32,6	32,4	32,2	32	31,7	31,4	31	30,5	30,4	30	29	27	24,3	21,3	18,8																
IR4P-65-315A	15	20	-	31	6,8	43		42	41,3	41	40,5	40,2	40	39,2	38,6	37,9	37,2	36,5	35	33,2	31	28,8	26,3	23,7														

Curve di prestazione pag. 71 / Performances Curves pag. 71 / Curvas de rendimento pag. 71 / Courbes de performances pag. 71 / Leistungskurven pag. 71 / Curvas de rendimento pag. 71

### DIMENSIONI E PESI

### DIMENSIONS AND WEIGHT / DIMENSIONES Y PESOS / DIMENSIONS ET POIDS / ABMESSUNGEN UND GEWICHTE / DIMENSÕES E PESO



Tipo Type Typ	DNA	DNM	l	a	m1	m2	n1	n2	h1	h2	s	b	w	x1	x2	z1	z2	d	kg
IR4P-65-125A	80	65	333	100	125	95	280	212	160	180	14	65	240,5	-	-	-	-	-	32
IR4P-65-160A	80	65	350	100	125	95	280	212	160	200	14	65	252	-	-	-	-	-	40
IR4P-65-200A	80	65	400	100	125	95	280	250	180	225	14	65	279,5	-	-	-	-	-	56
IR4P-65-200NA	80	65	400	100	125	95	280	250	180	225	14	65	279,5	-	-	-	-	-	-
IR4P-65-250NB	80	65	428,5	100	160	120	360	280	200	250	18	80	305,5	-	-	-	-	-	74
IR4P-65-250NA	80	65	530,5	100	160	120	360	280	200	250	18	80	392,5	-	-	-	-	-	77
IR4P-65-315C	80	65	542,5	125	160	120	400	315	225	280	18	80	163,5	320	280	260	215	12	173
IR4P-65-315B-A	80	65	651	125	160	120	400	315	225	280	18	80	160	410	370	320	255	14	186-204

DNA				
D	K	C	DN	Fori • Holes Agujeros • Troux Löcher • Furos ø n°
200	160	138	80	19 4*

DNM				
D	K	C	DN	Fori • Holes Agujeros • Troux Löcher • Furos ø n°
185	145	122	65	19 4

\* A richiesta n° 8  
Upon request n° 8

# IR4P-80

≅ 1450 1/min

## CARATTERISTICHE IDRAULICHE

## HYDRAULIC FEATURES

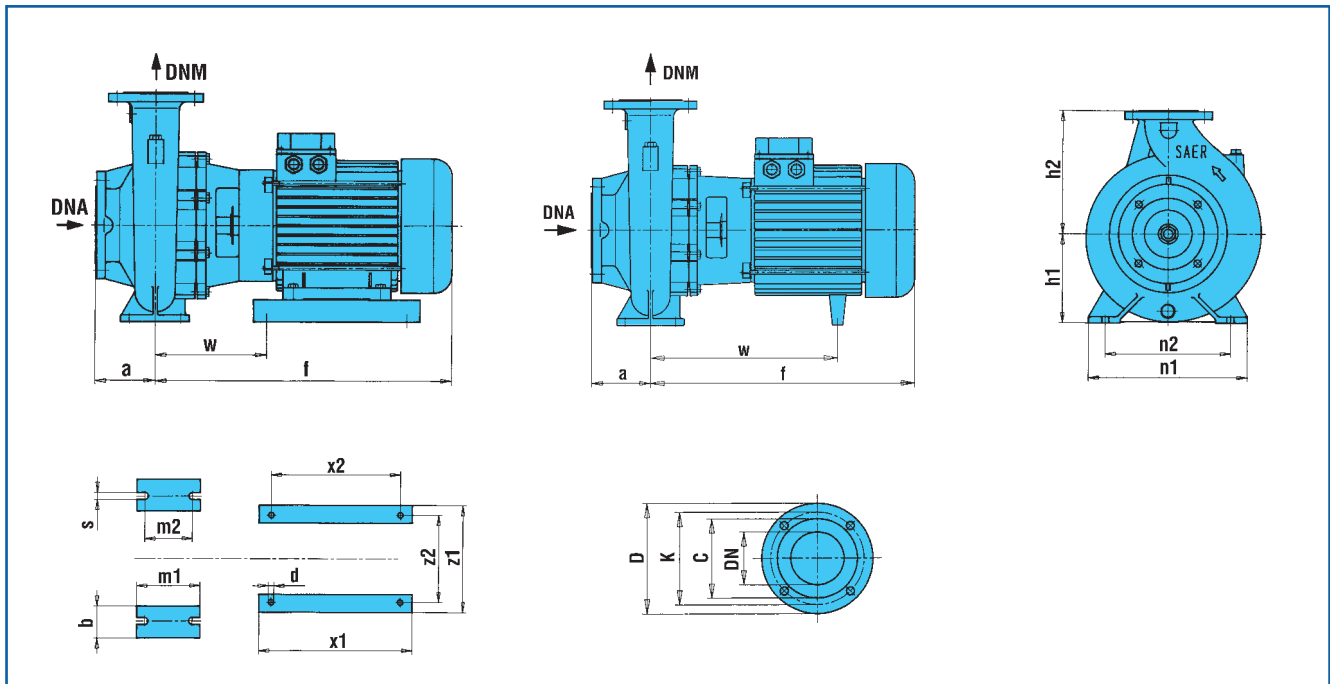
CARACTERISTICAS HIDRAULICAS / CARACTERISTIQUES HYDRAULIQUES / HYDRAULISCHE EIGENSCHAFTEN / CARACTERÍSTICAS HIDRÁULICAS

Tipo Type Typ	P <sub>2</sub>		I <sub>n</sub> (A) 3~		I <sub>s</sub> / I <sub>n</sub>	U.S.g.p.m. Q m <sup>3</sup> /h l/min	0	176	198	220	242	264	286	308	330	352	396	440	484	528	572	616	660	704	748	793	880	946	1012	
	kW	HP	V 230/400	V 400 Δ			0	40	45	50	55	60	65	70	75	80	90	100	110	120	130	140	150	160	170	180	200	215	230	
							0	667	750	833	917	1000	1083	1167	1250	1333	1500	1667	1833	2000	2167	2333	2500	2667	2833	3000	3333	3583	3833	
IR4P-80-160C	2,2	3	7,9 - 4,6	4,6	5,3	H (m)	8,2	7,8	7,6	7,4	7,2	7	6,7	6,3	6	5,6	5	4,5												
IR4P-80-160A	2,2	3	9,7 - 5,6	5,6	5,3		9,6	9,4	9,3	9,2	9	8,8	8,5	8,2	7,9	7,6	6,8	6	5,4	4,5										
IR4P-80-200B	4	5,5	14 - 8,2	8,2	6,6		13	12,8	12,7	12,6	12,5	12,4	12,2	12,0	11,8	11,5	10,9	10,1	9,2	8,1	7,0									
IR4P-80-200A	5,5	7,5	-	10	6,3		14,5	14,5	14,5	14,5	14,4	14,3	14,2	14,1	13,9	13,8	13,3	12,8	12,0	11,1	10,0	8,7	7,3							
IR4P-80-250C	7,5	10	-	12,7	7,7		18	17,8	17,7	17,5	17,3	17	16,7	16,5	16,2	16	15,6	15,4	13,3	13	12,3	10,8	9,7	8,4						
IR4P-80-250A	9,2	12,5	-	19,8	7,8		24,2	23,6	23,5	23,3	23,2	23	22,8	22,6	22,3	22,1	21,6	21,1	20,4	19,7	18,9	17,9								
IR4P-80-315C	11	15	-	21,3	6,7		28,1	28,1	28,1	28,1	28,1	27,9	27,7	27,3	27,2	26,9	26,4	25,5	25	23,8	23	22	21,3							
IR4P-80-315B	15	20	-	34	6,8		34	34	34	34	33,9	33,8	33,7	33,5	33,2	33	32,5	32,2	31,4	30,5	29,5	28,6	27,6	26,3						
IR4P-80-315A	22	30	-	44,2	6,3		40,7					40,3	40,2	40	39,8	39,6	39,1	38,6	38,2	37,5	36,5	35,8	34,6	33,7	32,7	31	28,5	26,5	24	

Curve di prestazione pag. 71 / Performances Curves pag. 71 / Curvas de rendimiento pag. 71 / Courbes de performances pag. 71 / Leistungskurven pag. 71 / Curvas de rendimiento pag. 71

## DIMENSIONI E PESI

DIMENSIONS AND WEIGHT / DIMENSIONES Y PESOS / DIMENSIONS ET POIDS / ABMESSUNGEN UND GEWICHTE / DIMENSÕES E PESO



Tipo Type Typ	DNA	DNM	l	a	m1	m2	n1	n2	h1	h2	s	b	w	x1	x2	z1	z2	d	kg
IR4P-80-160C-A	100	80	400	125	125	95	320	250	180	225	14	65	279,5	-	-	-	-	-	52-56
IR4P-80-200B	100	80	427	125	125	95	345	280	180	250	14	65	304	-	-	-	-	-	71
IR4P-80-200A	100	80	489,5	125	125	95	345	280	180	250	14	65	351,5	-	-	-	-	-	86
IR4P-80-250C	100	80	568,5	125	160	120	400	315	200	280	18	80	430,5						107
IR4P-80-250A	100	80	568,5	125	160	120	400	315	200	280	18	80	430,5						111
IR4P-80-315C-B	100	80	651	125	160	120	400	315	250	315	18	80	160	410	370	320	255	14	252-273
IR4P-80-315A	100	80	706,5	125	160	120	400	315	250	315	18	80	196	410	370	345	280	14	303

DNA					
D	K	C	DN	Fori • Holes Agujeros • Troux Löcher • Furos ø n°	
220	180	158	100	19	8

DNM					
D	K	C	DN	Fori • Holes Agujeros • Troux Löcher • Furos ø n°	
200	160	138	80	19	4*

\* A richiesta n° 8  
Upon request n° 8



# IR4P-100

≈ 1450 l/min

### CARATTERISTICHE IDRAULICHE

### HYDRAULIC FEATURES

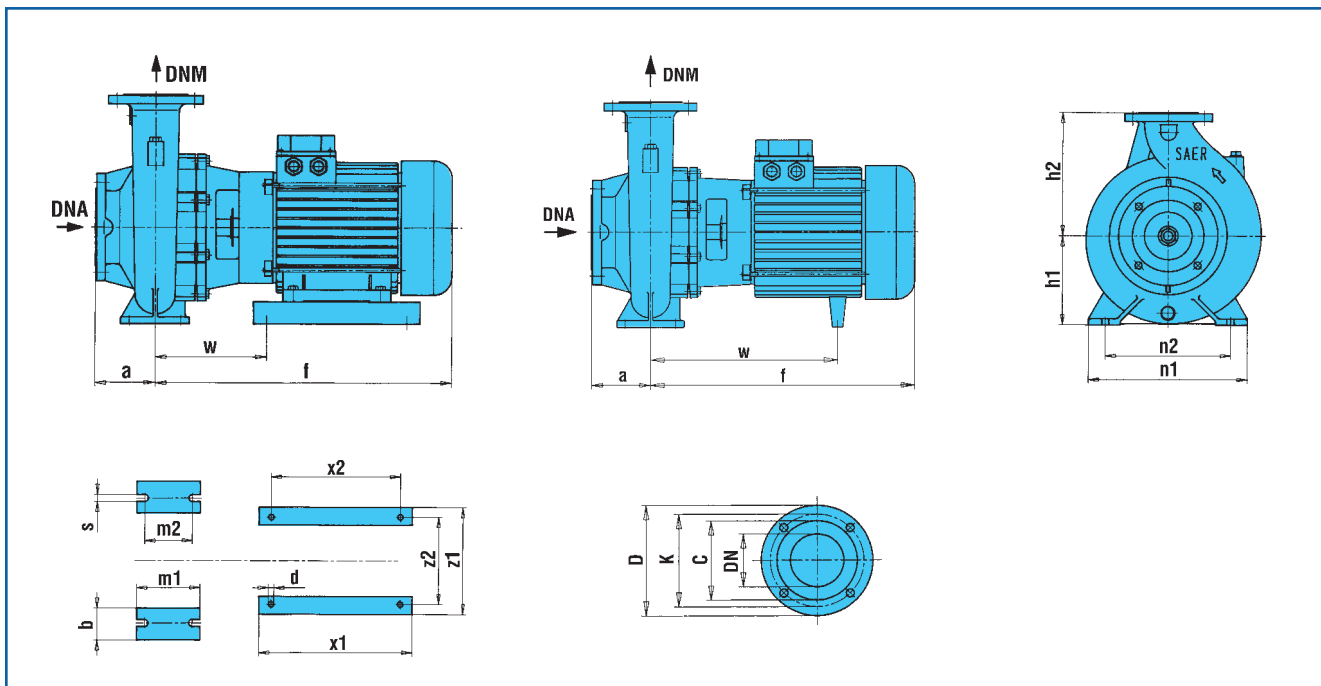
CARACTERISTICAS HIDRAULICAS / CARACTERISTIQUES HYDRAULIQUES / HYDRAULISCHE EIGENSCHAFTEN / CARACTERÍSTICAS HIDRÁULICAS

Tipo Type Typ	P <sub>2</sub>		I <sub>n</sub> (A) 3~ V 400 Δ	I <sub>s</sub> / I <sub>n</sub>	U.S.g.p.m. Q m <sup>3</sup> /h l/min																						
	kW	HP				0	264	286	308	330	350	396	440	484	528	572	616	660	704	748	792	880	990	1100	1210	1321	1431
	0	60	65	70		75	80	90	100	110	120	130	140	150	160	170	180	200	225	250	275	300	325	350			
IR4P-100-200C	5,5	7,5	6,6	6,3	10,8	10,5	10,4	10,3	10,1	10	9,8	9,4	9	8,4	7,9	7,1	6,5	5,6									
IR4P-100-200A	7,5	10	14	7,7	15,1	15	15	15	14,9	14,8	14,6	14,3	13,9	13,5	13,1	12,5	11,8	11,1	10,4	9,5	8						
IR4P-100-250B	9,2	12,5	18,4	7,8	21	20,9	20,9	20,8	20,7	20,6	20,4	20,2	20	19,5	19	18,5	17,5	17	16,5	15	12,4	10	7				
IR4P-100-250A	15	20	27,7	6,8	24,7	24,7	24,7	24,7	24,7	24,6	24,4	24	23,8	23,5	23,3	22,6	22,2	21,4	20,6	20	18,2	15,9	13,4	10			
IR4P-100-315C	18,5	25	37	6,7	28	28	28	27,9	27,8	27,7	27,6	27,5	27	26,7	26,2	25,8	25,4	24,8	24,4	23,6	22,3	20,2	18				
IR4P-100-315B	22	30	46	6,3	33,7			33,7	33,7	33,7	33,5	33,5	33,4	33,3	32,9	32,5	32,5	32,1	31,8	31,5	30,5	28,8	27,6	25,6			
IR4P-100-315A	30	40	53,1	6,7	40			39,9	39,3	39,2	39	38,7	38,4	38,1	37,7	37,1	36,8	35,7	35,2	34,7	34	32,3	30	27,9	25	21,8	18,2

Curve di prestazione pag. 71 / Performances Curves pag. 71 / Curvas de rendimiento pag. 71 / Courbes de performances pag. 71 / Leistungskurven pag. 71 / Curvas de rendimiento pag. 71

### DIMENSIONI E PESI

DIMENSIONS AND WEIGHT / DIMENSIONES Y PESOS / DIMENSIONS ET POIDS / ABMESSUNGEN UND GEWICHTE / DIMENSÕES E PESO



Tipo Type Typ	DNA	DNM	l	a	m1	m2	n1	n2	h1	h2	s	b	w	x1	x2	z1	z2	d	kg
IR4P-100-200C	125	100	504,5	125	160	120	360	280	200	280	18	80	145,5	320	280	260	215	12	124
IR4P-100-200A	125	100	542,5	125	160	120	360	280	200	280	18	80	163,5	320	280	260	215	12	130
IR4P-100-250B	125	100	655,5	140	160	120	400	315	225	280	18	80	190	410	370	320	255	14	174
IR4P-100-250A	125	100	681	140	160	120	400	315	225	280	18	80	190	410	370	320	255	14	189
IR4P-100-315C-B	125	100	753,5	140	160	120	400	315	250	315	18	80	226	410	370	345	280	14	323-331
IR4P-100-315A	125	100	753,5	140	160	120	400	315	250	315	18	80	185,5	410	305	390	318	18	366

DNA				
D	K	C	DN	Fori • Holes Agujeros • Troux Löcher • Furos ø n°
250	210	188	125	19 8

DNM				
D	K	C	DN	Fori • Holes Agujeros • Troux Löcher • Furos ø n°
220	180	158	100	19 8

# IR4P-125

≅ 1450 1/min

## CARATTERISTICHE IDRAULICHE

## HYDRAULIC FEATURES

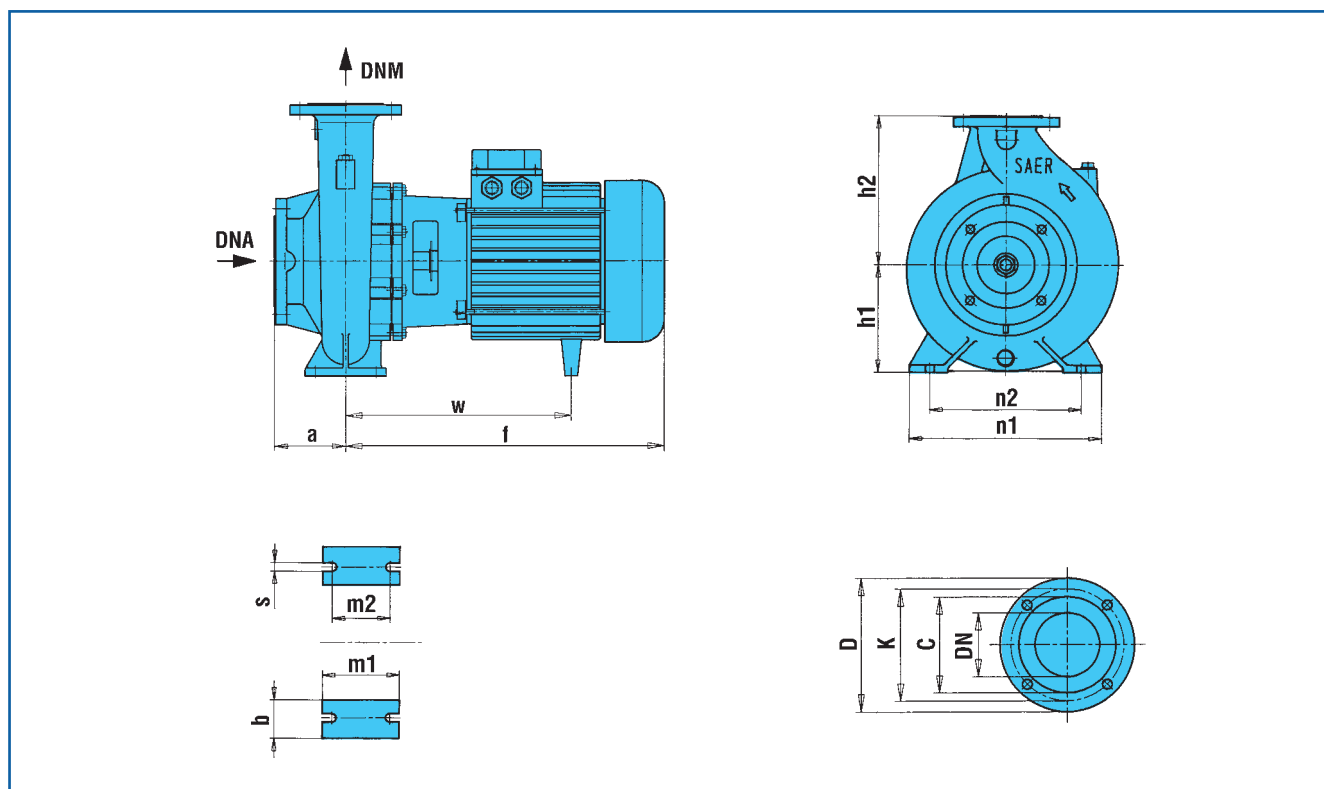
CARACTERISTICAS HIDRAULICAS / CARACTERISTIQUES HYDRAULIQUES / HYDRAULISCHE EIGENSCHAFTEN / CARACTERÍSTICAS HIDRÁULICAS

Tipo Type Typ	P <sub>2</sub>		In (A) 3~ V 400 Δ	l <sub>s</sub> / l <sub>in</sub>	U.S.g.p.m.																						
	kW	HP			Q																						
					m <sup>3</sup> /h l/min																						
IR4P-125-250B	11	15	23,5	6,7	17,5	17,2	17	16,9	16,8	16,7	16,5	16,2	15,9	15,6	15,3	15	14,7	14	13,5	12,4	10,5	9	7				
IR4P-125-250A	18,5	25	36,5	6,7	24,5			24	23,9	23,8	23,6	23,4	23,1	22,9	22,6	22,4	21,6	21	20	18,7	17,5	15,5	13,8	12	10		
IR4P-125-315C	18,5	25	37,5	6,3	28			26,5	26,3	25,8	25,5	25	24,7	24,4	23,8	23,2	21,9	20,1	18	15,3	12,5						
IR4P-125-315B	30	40	53,1	6,7	34,5			33,5	33,4	33	32,9	32,7	32,3	32,2	31,7	31,5	30,7	29,6	28	26,4	24,6	22,8	20	17,6	15		

Curve di prestazione pag. 71 / Performances Curves pag. 71 / Curvas de rendimento pag. 71 / Courbes de performances pag. 71 / Leistungskurven pag. 71 / Curvas de rendimento pag. 71

## DIMENSIONI E PESI

DIMENSIONS AND WEIGHT / DIMENSIONES Y PESOS / DIMENSIONS ET POIDS / ABMESSUNGEN UND GEWICHTE / DIMENSÕES E PESO



Tipo Type Typ	DNA	DNM	l	a	m1	m2	n1	n2	h1	h2	s	b	w	x1	x2	z1	z2	d	kg
IR4P-125-250B	150	125	681	140	160	120	400	315	250	355	18	80	190	410	370	320	255	14	236
IR4P-125-250A	150	125	753,5	140	160	120	400	315	250	355	18	80	226	410	370	345	280	14	276
IR4P-125-315C	150	125	752,5	140	200	150	500	400	280	355	24	100	225	410	370	345	280	14	448
IR4P-125-315B	150	125	752,5	140	200	150	500	400	280	355	24	100	184,5	410	305	390	318	18	483

DNA					
D	K	C	DN	Fori • Holes Agujeros • Troues Löcher • Furos ø	n°
285	240	212	150	22	8

DNM					
D	K	C	DN	Fori • Holes Agujeros • Troues Löcher • Furos ø	n°
250	210	188	125	19	8