

SIL-C

SILENCIADOR CIRCULAR ASPIRACIÓN/IMPULSIÓN / INLET/OUTLET CIRCULAR SILENCER / SILENCIATEUR
 RONDE ASPIRATION/ КРУГЛЫЙ ВПУСКНОЙ/ВЫПУСКНОЙ ШУМОГЛУШИТЕЛЬ



RU

ОБЩИЕ ХАРАКТЕРИСТИКИ:

Снижает уровень шума, служит для соединения вентиляторов с круглыми вентиляционными каналами.

EN

GENERAL FEATURES:

Noise reduction in circular fans and ducts.

FR

CARACTERISTIQUES GÉNÉRALES:

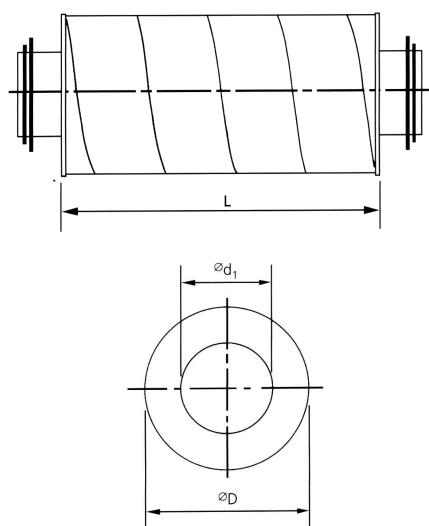
Atténuation du bruit du ventilateur. Raccordement à gaine ronde.

DE

ALLGEMEINE MERKMALE:

Zur Abschwächung des Geräuschpegels des Ventilators und für den Anschluss an runde Ventilatoren und Luftschächte.

DIMENSIONES / DIMENSIONS / ENCOMBREMENT / РАЗМЕРЫ, ММ



Модель	ØD1	ØD	L
SIL-C 100/600	100	315	600
SIL-C 125/600	125	315	600
SIL-C 150/600	150	315	600
SIL-C 160/900	160	355	900
SIL-C 200/900	200	400	900
SIL-C 250/900	250	450	900
SIL-C 315/900	315	500	900
SIL-C 355/900	355	500	900
SIL-C 400/1200	400	600	1200
SIL-C 500/1200	500	710	1200
SIL-C 560/1200	560	800	1200
SIL-C 560/1500	560	800	1500
SIL-C 630/1200	630	900	1200
SIL-C 630/1500	630	900	1500
SIL-C 710/1500	710	950	1500
SIL-C 800/1500	800	1000	1500
SIL-C 900/1500	900	1100	1500
SIL-C 1000/1500	1000	1200	1500

DESCRIPCIÓN / DESCRIPTION / DESCRIPTION / ОПИСАНИЕ

Модель	Применимый
SIL-C 100/600	Ø 100
SIL-C 125/600	Ø 125
SIL-C 150/600	Ø 150
SIL-C 160/900	Ø 160
SIL-C 200/900	Ø 200
SIL-C 250/900	Ø 250
SIL-C 315/900	Ø 315
SIL-C 355/900	Ø 355
SIL-C 400/1200	Ø 400
SIL-C 500/1200	Ø 500
SIL-C 560/1200	Ø 560
SIL-C 560/1500	Ø 560
SIL-C 630/1200	Ø 630
SIL-C 630/1500	Ø 630
SIL-C 710/1500	Ø 710
SIL-C 800/1500	Ø 800
SIL-C 900/1500	Ø 900
SIL-C 1000/1500	Ø 1000