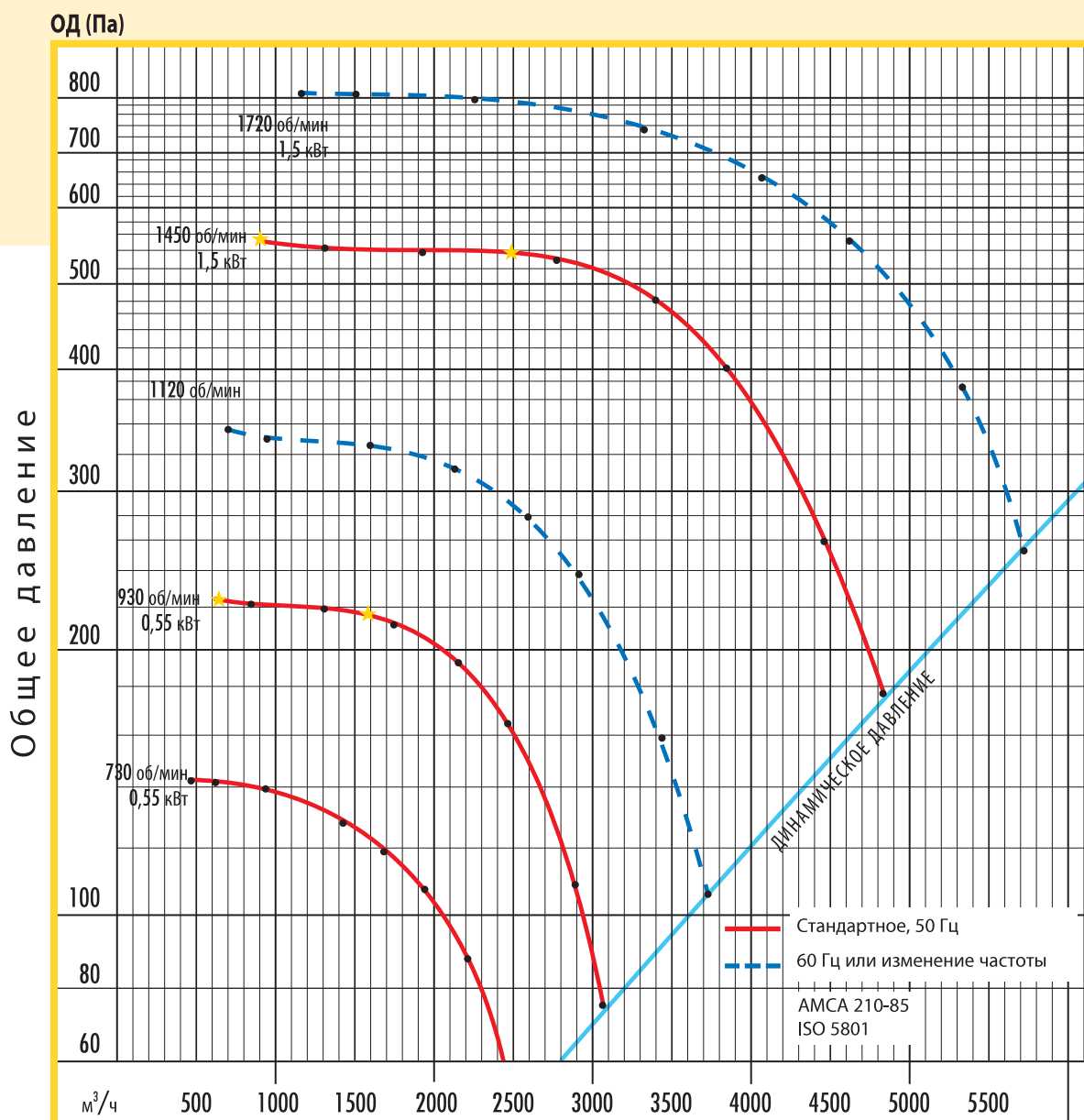
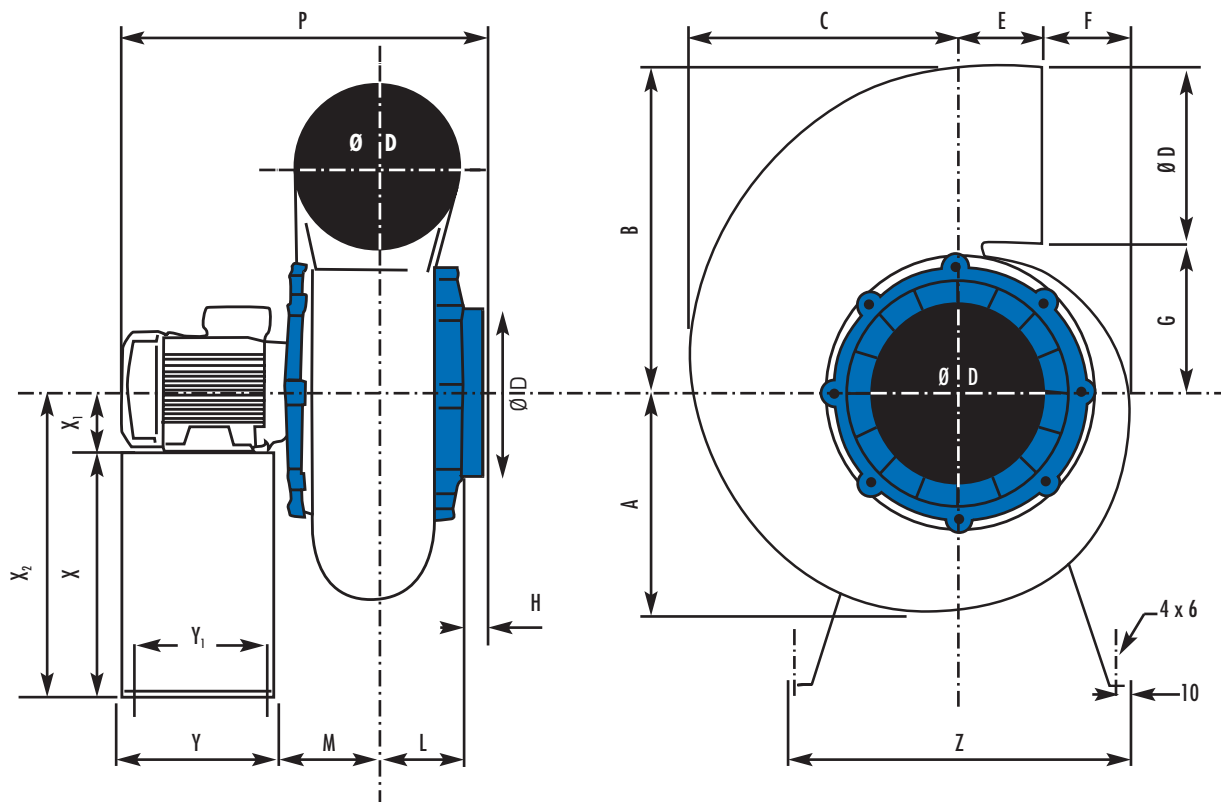


# SEAT 30



## Акустические характеристики

Тип	Об/мин	63 Гц	125 Гц	250 Гц	500 Гц	1000 Гц	2000 Гц	4000 Гц	8000 Гц	Общ. ур. мощ. звука дБ(А)
SEAT 30	950/6 полюса	58	59	52	48	45	42	37	29	45
	1450/4 полюса	68	69	61	56	53	50	47	42	55



**Размеры (мм) – Металлическая опора не поставляется (см. Аксессуары)**

**Высота оси мотора зависит от используемого типа мотора**

Об/мин	A	B	C	Ø D	E	F	G	H	L	M	P	Y	Y <sub>1</sub>	Z	X	X <sub>1</sub>	X <sub>2</sub>
930	300	450	373	250	117	112	198	35	110	120	510	240	220	460	370	80	450
1450	300	450	373	250	117	112	198	35	110	120	540	240	220	460	370	90	460

**Положение при сборке – Виды со стороны всасывания**



LG 0



LG 45



LG 90



LG 135



LG 180



LG 225



LG 270



LG 315



RD 0



RD 45



RD 90



RD 135



RD 180



RD 225



RD 270



RD 315