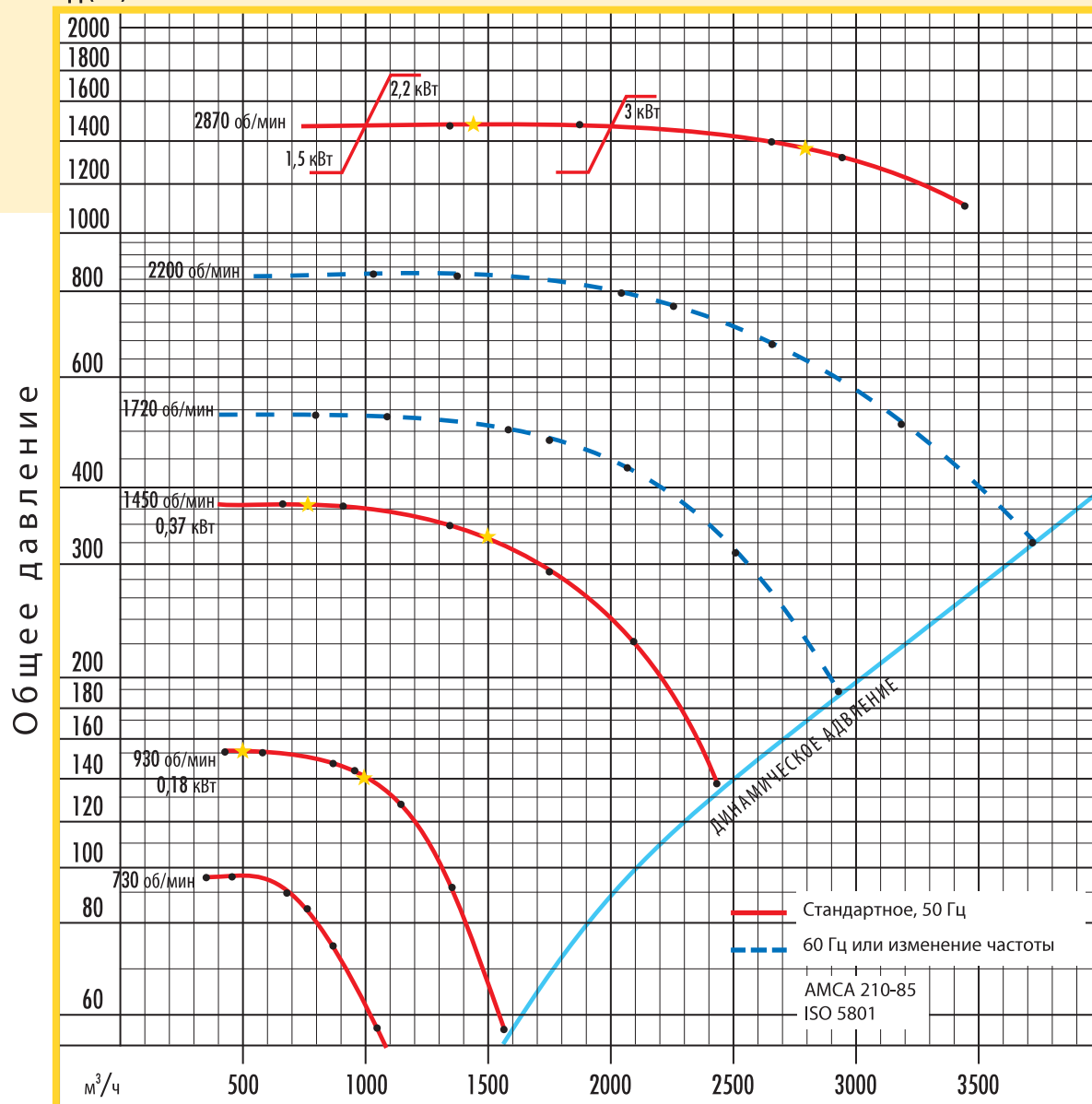


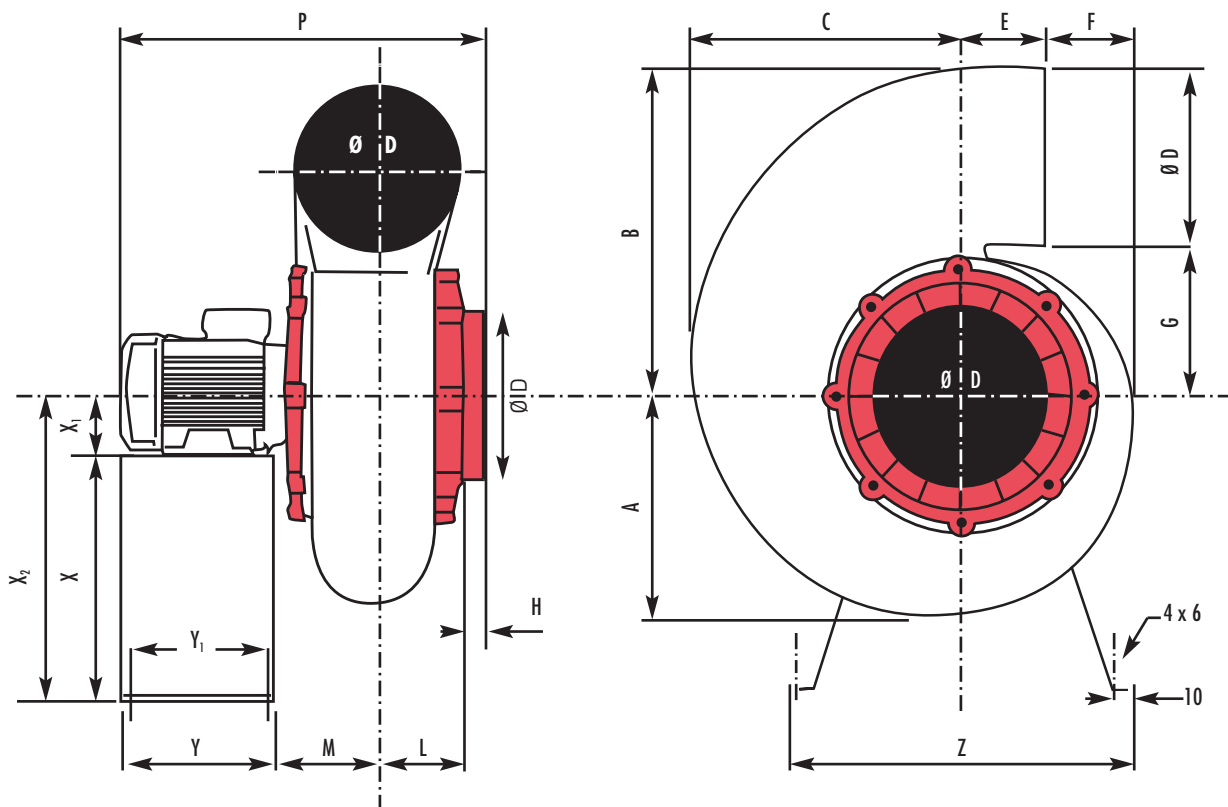
SEAT 25

ОД (Па)



Акустические характеристики

Тип	Об/мин	63 Гц	125 Гц	250 Гц	500 Гц	1000 Гц	2000 Гц	4000 Гц	8000 Гц	Общ. ур. мощ. звука дБ(А)
SEAT 25	950/6 полюса	43	57	54	53	56	46	41	32	44
	1450/4 полюса				62	66	55	52	46	54
	2850/6 полюса	62	84	78	74	85	70	68	66	71



Размеры (мм) – Металлическая опора не поставляется (см. Аксессуары)

Высота оси мотора зависит от используемого типа мотора

Об/мин	A	B	C	Ø D	E	F	G	H	L	M	P	Y	Y ₁	Z	X	X ₁	X ₂
930 / 1450	248	365	310	200	103	92	165	35	95	105	430	180	160	420	300	71	371
2870	248	365	310	200	103	92	165	35	95	105	515	180	160	420	300	90	390

Положение при сборке – Виды со стороны всасывания



LG 0



LG 45



LG 90



LG 135



LG 180



LG 225



LG 270



LG 315



RD 0



RD 45



RD 90



RD 135



RD 180



RD 225



RD 270



RD 315