

ВЕНТИЛЯТОРЫ РАДИАЛЬНЫЕ ДЛЯ ДЫМОУДАЛЕНИЯ ВР 280-46 № 2÷8 ДУ

Общие сведения

- ▶ Низкого и среднего давления
- ▶ Одностороннего всасывания
- ▶ Корпус спиральный поворотный
- ▶ Количество лопаток – 32
- ▶ Направление вращения –
правое и левое
- ▶ ТУ 4861 -001- 42907872-99

Назначение

- ▶ Стационарные системы
дымоудаления вытяжной вентиляции

Условия эксплуатации

Вентиляторы предназначены для удаления образующихся при пожаре дымовоздушных смесей в системах аварийной противодымной вентиляции. Вентиляторы могут быть использованы также для перемещения воздушных сред и других сред, не вызывающих ускоренной коррозии материалов проточной части вентиляторов, не содержащих взрывчатых веществ, липких и волокнистых материалов с запыленностью не более 1 г/м^3 , в условиях умеренного климата (У) и тропического (Т) климата 2-ой и 3-ей категории размещения. Температура окружающей среды от $-40 \text{ }^{\circ}\text{C}$ до $+40 \text{ }^{\circ}\text{C}$ (для вентиляторов в тропическом исполнении до $+45 \text{ }^{\circ}\text{C}$). При защите двигателей от атмосферного воздействия допускается использование вентиляторов в умеренном климате по 1-й категории размещения.

Время работы вентиляторов при температуре перемещаемой дымовоздушной среды $400 \text{ }^{\circ}\text{C} \div 600 \text{ }^{\circ}\text{C}$ – не менее 2 часов .

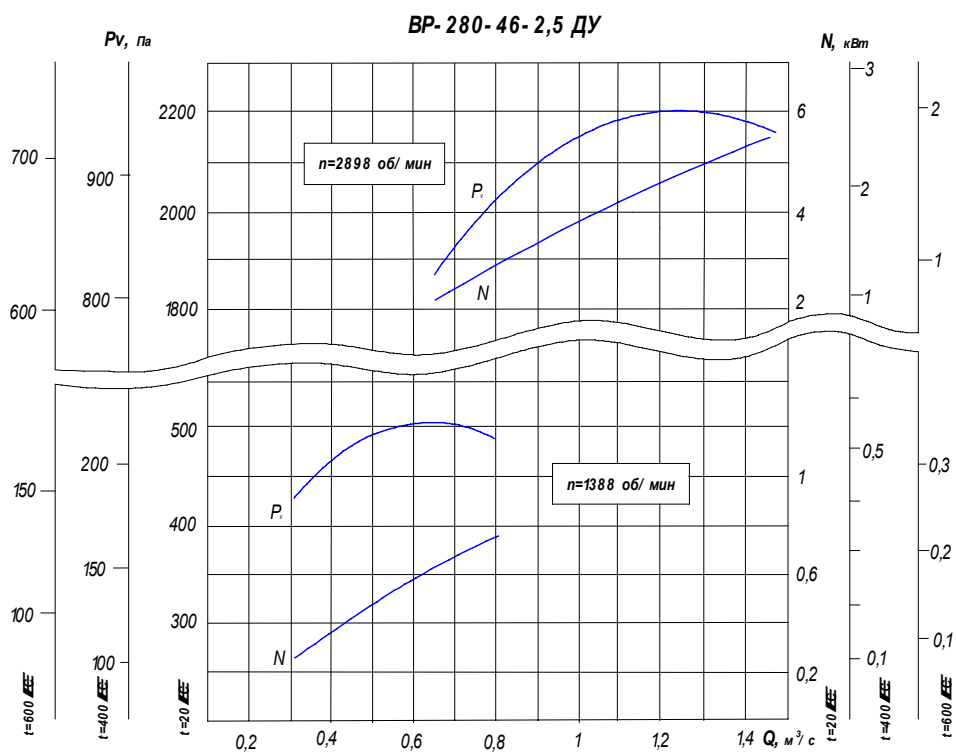
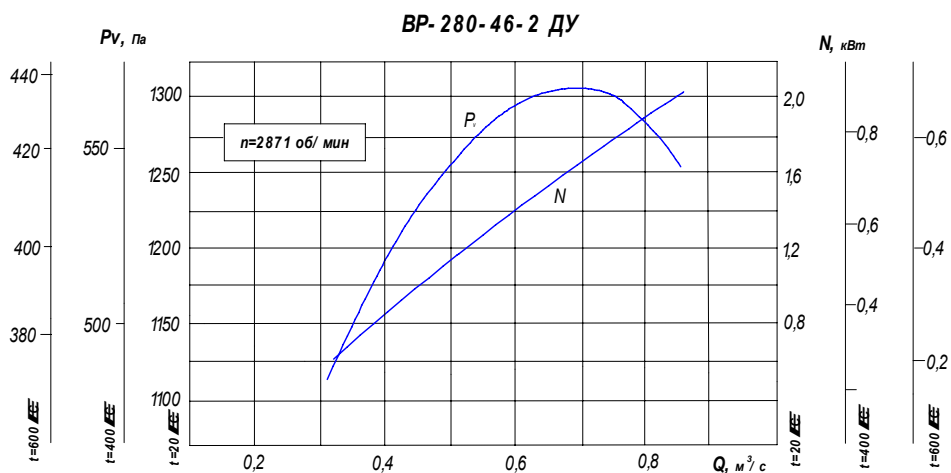
ВЕНТИЛЯТОРЫ РАДИАЛЬНЫЕ ДЛЯ ДЫМОУДАЛЕНИЯ 280-46 № 2÷8 ДУ

Основные технические характеристики

Обозначение вентилятора	Типоразмер двигателя	Производительность, м ³ /с	Полное давление при t=20 ⁰ С, Па	Полное давление при t=400 ⁰ С, Па	Полное давление При T= 600 ⁰ С, Па	Установочная мощность, кВт	Частота вращения рабочего колеса, об/мин	Масса не более, кг
ВР 280-46 -2ДУ	АИР71В2	0,32-0,53	1060-1210	460-526	353-403	1,1	2811	33
	АИР80А2	0,33-0,65	1110-1300	483-565	370-433	1,5	2874	35
	АИР80В2	0,33-0,85	1110-1250	483-543	370-417	2,2	2871	38
	АИР90L2	0,33-0,85	1110-1250	483-543	370-417	3	2871	47
ВР 280-46 -2,5ДУ	АИР71А4	0,31-0,65	430-500	187-217	143-167	0,55	1391	38
	АИР71В4	0,31-0,80	430-485	187-211	143-162	0,75	1388	38
	АИР90L2	0,65-0,90	1840-2000	800-870	613-667	3	2871	51
	АИР100S2	0,65-1,10	1870-2120	813-922	623-707	4	2901	59
	АИР100L2	0,65-1,45	1870-2160	813-939	623-720	5,5	2898	65
ВР 280-46 -3,15ДУ	АИР71А6	0,40-0,67	320-360	139-217	107-120	0,37	908	48
	АИР71В6	0,40-0,93	315-365	137-159	105-122	0,55	900	48
	АИР80А6	0,40-1,06	325-365	141-159	108-122	0,75	916	51
	АИР80А4	0,64-0,85	780-870	339-378	260-290	1,1	1419	51
	АИР80В4	0,64-1,05	770-890	335-387	257-297	1,5	1413	53
	АИР90L4	0,64-1,48	785-910	341-396	262-303	2,2	1424	62
ВР 280-46 -4ДУ	АИР80В6	0,85-1,30	550-620	239-270	183-207	1,1	920	70
	АИР90L6	0,86-1,57	570-660	248-287	190-220	1,5	936	79
	АИР100L6	0,87-2,10	585-670	254-291	195-223	2,2	949	92
	АИР112М6	0,88-2,26	590-670	257-291	197-223	3	953	105
	АИР100L4	1,32-1,90	1330-1460	578-635	443-487	4	1430	92
	АИР112М4	1,33-2,40	1360-1570	591-683	453-523	5,5	1445	105
	АИР132S4	1.34-3,00	1380-1600	600-696	460-533	7,5	1455	130
ВР 280-46 -5ДУ	АИР112М8	1,30-2,50	520-610	226-265	173-203	2,2	705	140
	АИР112М8	1,30-3,10	525-600	228-261	175-200	3	707	140
	АИР132S8	1,30-3,30	540-610	235-265	180-203	4	719	165
	АИР112М6	1,71-2,70	945-1075	411-467	315-358	4	949	140
	АИР132S6	1,74-3,30	980-1145	426-498	327-382	5,5	967	165
	АИР132М6	1,74-4,20	980-1110	426-483	327-370	7,5	968	175
	АИР160S6	1,75-4,5	990-1120	430-487	330-373	11	973	220
	АИР132М4	2,62-3,30	2230-2350	970-1020	743-783	11	1458	275
	АИР160S4	2,64-4,15	2230-2570	970-1117	743-857	15	1466	220
	АИР160М4	2,64-5,00	2255-2600	980-1130	752-867	18,5	1467	245
	АИР180S4	2,65-5,50	2265-2650	964-1152	755-883	22	1470	260
АИР180М4	2,65-6,81	2270-2570	987-1117	757-857	30	1472	280	
ВР 280-46 -6,3ДУ	АИР132S8	2,6-3,3	860-900	374-391	287-300	4	719	210
	АИР132М8	2,6-4,1	860-980	374-426	287-327	5,5	719	210
	АИР160S8	2,6-5,0	890-1030	387-448	297-343	7,5	731	265
	АИР160М8	2,6-6,8	890-1020	387-443	297-340	11	731	290
	АИР160S6	3,5-4,6	1575-1670	687-739	525-557	11	973	265
	АИР160М6	3,5-6,0	1575-1820	687-791	525-607	15	974	290
	АИР180М6	3,5-7,0	1575-1850	687-783	525-617	18,5	973	325
	5А200М6	3,5-8,0	1590-1855	691-807	527-618	22	977	400
ВР 280-46 -8ДУ	АИР180М8	5,4-7,0	1435-1480	624-652	478-493	15	731	405
	5А200М8	5,4-8,3	1440-1520	626-696	480-507	18,5	733	480
	5А200L8	5,4-9,5	1430-1650	622-717	477-550	22	730	520
	5А225М8	5,4-11,0	1460-1700	634-717	487-567	30	737	565
	5А200L6	6,0-7,9	2470-2650	1074-1152	823-853	30	979	520
	5А225М6	6,0-9,5	2480-2800	1078-1217	827-933	37	982	565
	4А250S6	6,0-11,0	2480-2900	1078-1260	827-967	45	986	700
	4А250М6	6,0-13,0	2480-3000	1078-1304	827-1000	55	987	745

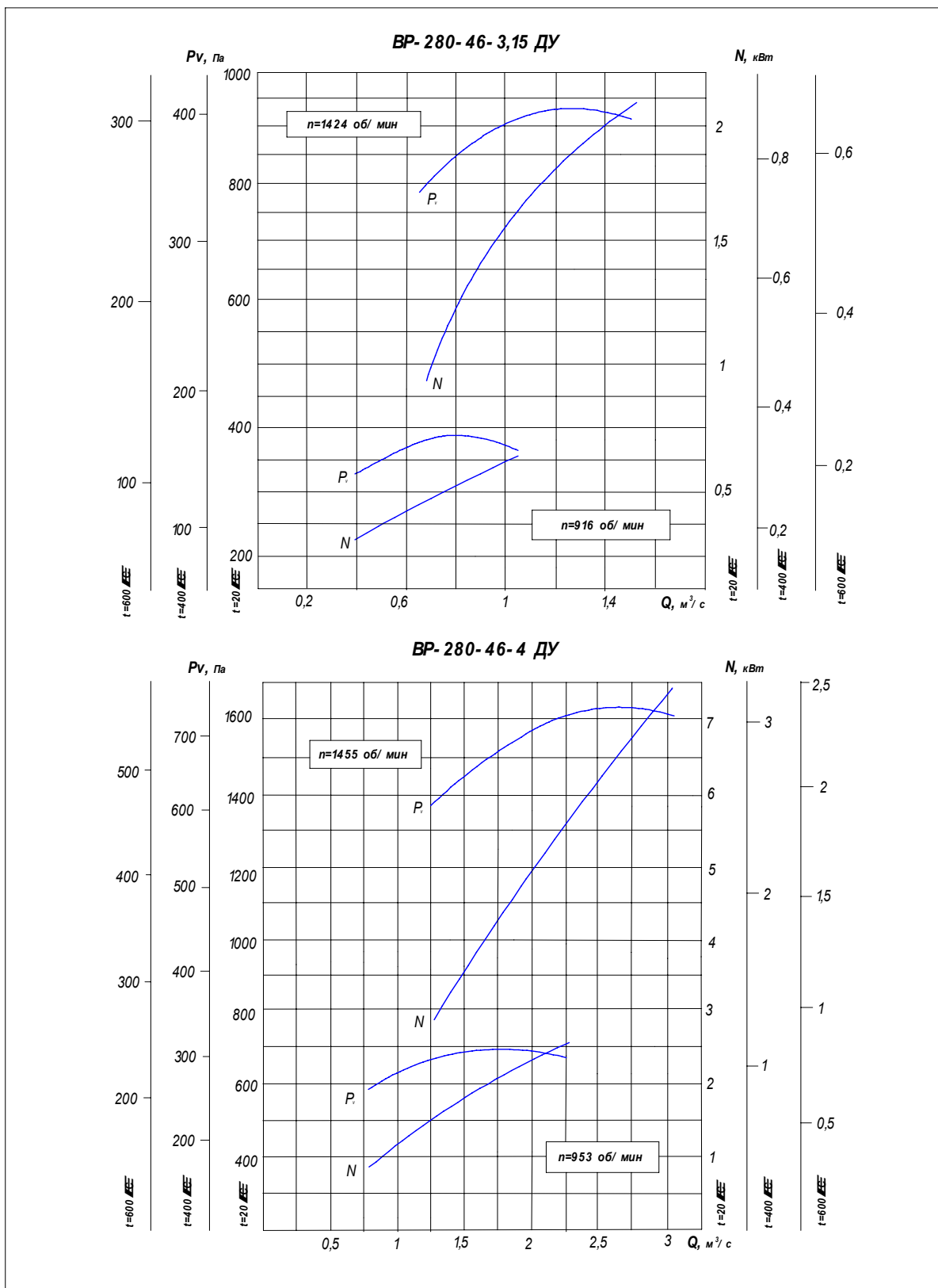
ВЕНТИЛЯТОРЫ РАДИАЛЬНЫЕ ДЛЯ ДЫМОУДАЛЕНИЯ ВР 280-46 № 2÷8 ДУ

Аэродинамические характеристики



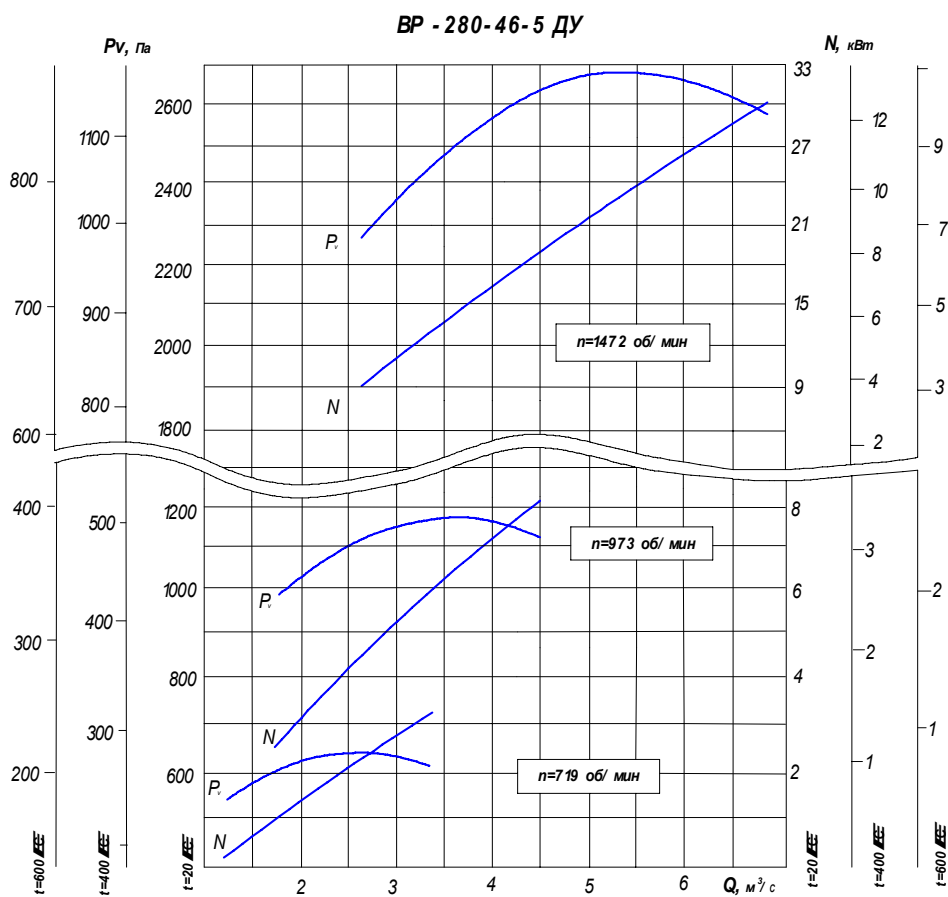
ВЕНТИЛЯТОРЫ РАДИАЛЬНЫЕ ДЛЯ ДЫМОУДАЛЕНИЯ ВР 280-46 № 2÷8 ДУ

Аэродинамические характеристики



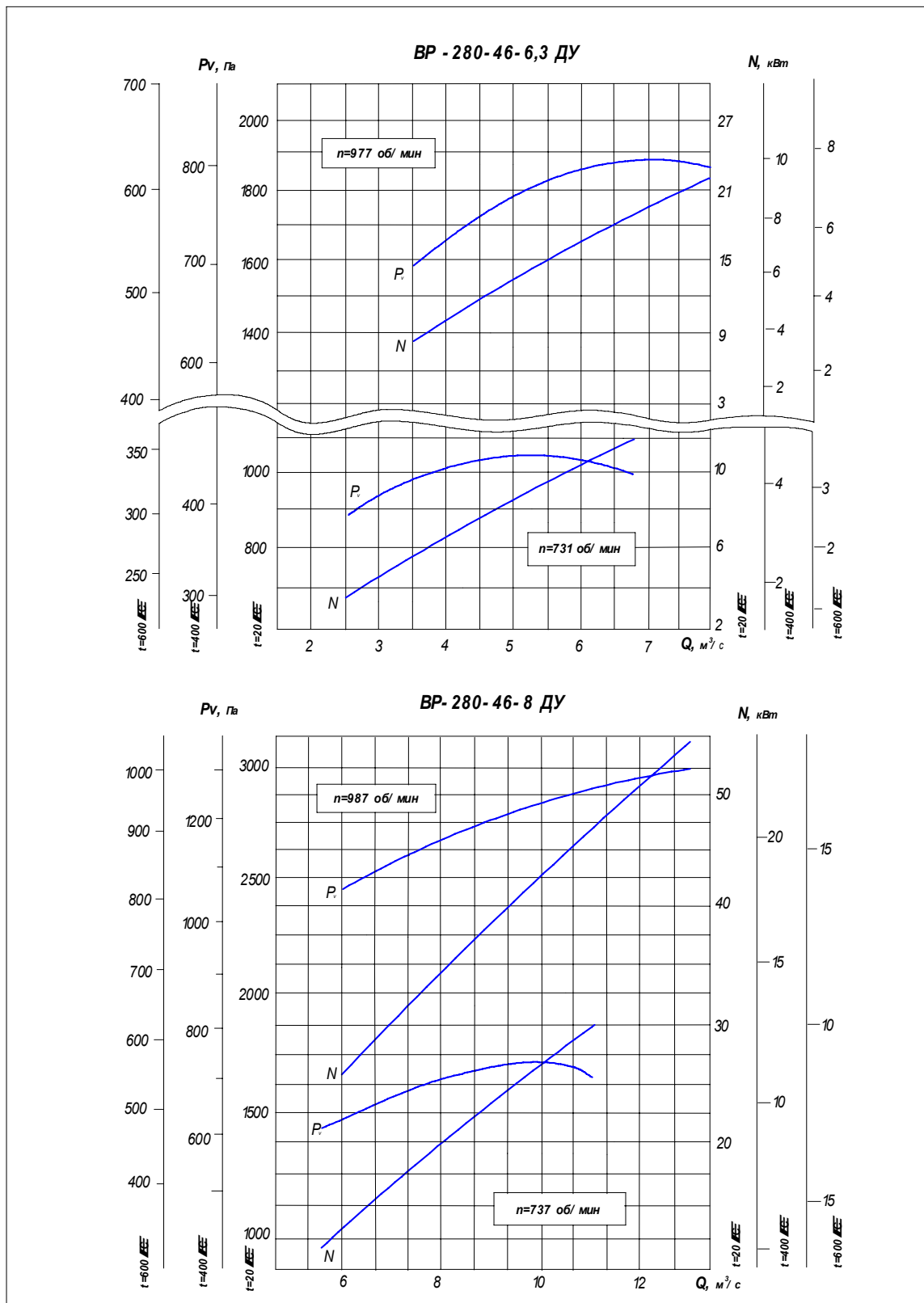
ВЕНТИЛЯТОРЫ РАДИАЛЬНЫЕ ДЛЯ ДЫМОУДАЛЕНИЯ ВР 280-46 № 2÷8 ДУ

Аэродинамические характеристики



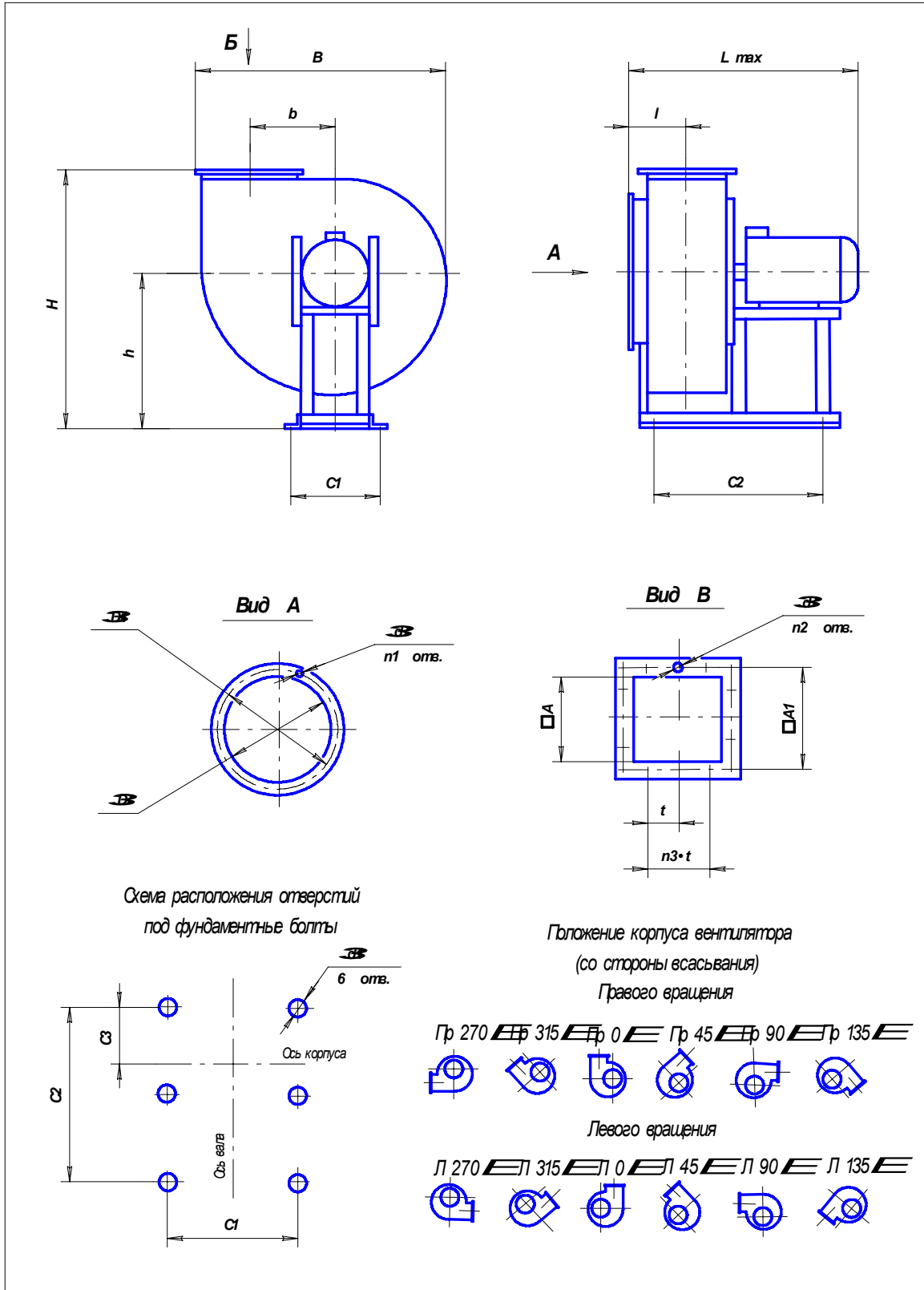
ВЕНТИЛЯТОРЫ РАДИАЛЬНЫЕ ДЛЯ ДЫМОУДАЛЕНИЯ ВР 280-46 № 2÷8 ДУ

Аэродинамические характеристики



ВЕНТИЛЯТОРЫ РАДИАЛЬНЫЕ ДЛЯ ДЫМОУДАЛЕНИЯ ВР 280-46 № 2÷8 ДУ

Габаритные и присоединительные размеры



ВЕНТИЛЯТОРЫ РАДИАЛЬНЫЕ ДЛЯ ДЫМОУДАЛЕНИЯ ВР 280-46 № 2÷8 ДУ

Габаритные и присоединительные размеры

Вентилятор	Высота Э/Д	B	H	L max	b	h	l	D	D1	A	A1	t	n1	n2	n3	d	d1	C1	C2	C3	
ВР 280-46- 2ДУ	71А- 90L	385	420	600	130	275	127	205	240	140	170	100	1	8	8	7	12	220	190×2	48	
ВР 280-46- 2,5 ДУ	71А- 71В	475	505	580	163	330	145	255	290	175	200	100	8	8	2	7	12	190	200×2	100	
	90L- 100L			600														250			235×2
ВР 280-46- 3,15 ДУ	71А- 90L	590	610	610	205	400	177	320	355	220	255	100	8	12	2	7	12	250	250×2	128	
ВР 280-46- 4 ДУ	80В- 100L	735	770	780	260	500	207	405	440	280	310	100	8	12	2	7	12	320	275×2	155	
	112М- 132S			830																	305×2
ВР 280-46- 5 ДУ	112М- 132S	910	930	880	325	600	252	515	540	350	380	100	16	16	3	7	15	410	355×2	198	
	132М- 180М			1070																	420×2
ВР 280-46- 6,3 ДУ	132S	1140	1150	980	410	740	314	635	670	441	470	100	16	20	4	7	15	510	400×2	242	
	132М- 180М			1170																	465×2
	200М			1280																	505×2
ВР 280-46- 8 ДУ	180М- 250М	1450	1430	1530	520	900	383	810	850	560	600	150	16	16	4	10	15	670	605×2	302	