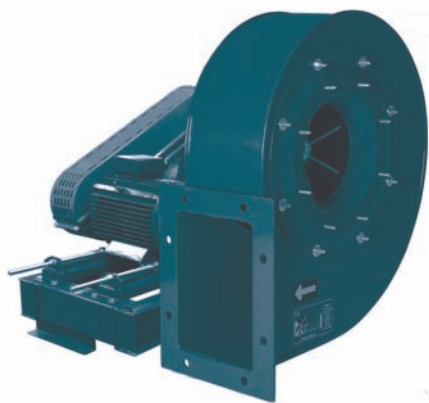


## MZZM P/R



### PY

#### ОБЩИЕ ХАРАКТЕРИСТИКИ:

Серийный ряд состоит из 10 разных типоразмеров от 350 до 1000. Производительность по воздуху от 6.200 м³/ч до 48.000 м³/ч. Максимальная рабочая температура - 200°C (безпрерывно). Статическое давление до 5782Па.

#### КОНСТРУКТИВНЫЕ ХАРАКТЕРИСТИКИ:

- корпус сделан из листа прокатной стали;
- полная сварка и укрепление корпуса;
- рабочее колесо изготовлено из листовой стали, оснащено прямыми лопастями и защищено от коррозии с помощью эмалированного покрытия, одностороннее всасывание;
- вентилятор может быть оснащен свободной осью, то есть без электродвигателя, шкивов и ремней;
- защита от коррозии с помощью напыления из эпоксидной смолы;

#### ПРИМЕНЕНИЕ:

- Предназначены для применения в вентиляционных каналах, а именно:
- отсос и перемещение загрязненного воздуха или воздуха наполненного твердыми частицами;
  - отсос текстильного волокна.

#### ПОД ЗАКАЗ:

- вентилятор, оснащенный электродвигателем, шкивами, ремнями, кожухом ременной передачи и осью;
- вентиляторы жароустойчивые и взрывобезопасные, имеющие сертификат ATEX ("ATmosphere EXplosible");
- вентилятор предназначенный для работы при 250°C, 300°C или 450°C;
- оцинкованный корпус или корпус сделанный из нержавеющей стали.

### FR

#### CARACTÉRISTIQUES GÉNÉRALES:

Série composée par 10 tailles de la 350 à la 1000. Débits de 6.200 m³/h à 48.000 m³/h. Température maximale de l'air 200°C en continu. Pressions statiques jusqu'à 590mmce.

#### CARACTÉRISTIQUES DE FABRICATION:

- Carcasse en tôle d'acier laminé.
- Turbine radiale tôle d'acier protégé contre la corrosion avec revêtement esmalté.
- Livré sans moteur et sans transmission.
- Protégés contre la corrosion avec peinture époxy.

#### APPLICATIONS:

- Conçus pour montage en gaine.
- Transport de matériel solide.
  - Aspiration de fibre textile.

#### OPTIONS DISPONIBLES:

- Ventilateur complète avec moteur et transmission.
- Ventilateur anti-étincelles avec moteur anti-déflagrant ou anti-explosif certifié ATEX.
- Ventilateur préparé pour air à 250, 350 et 450°C.
- Ventilateurs en tôle galvanisée ou acier inoxydable.

### EN

#### GENERAL FEATURES:

Range with 10 sizes from the 350 until the 1000. Air-flow from 6.200 m³/h until 48.000 m³/h. Maximum air working temperature 200°C in continuous. Static pressures until 590 mmwg.

#### MANUFACTURING FEATURES:

- Rolled steel sheet housing.
- Fully welded and reinforced housing.
- Single inlet straight blade impeller manufactured of steel sheet and with reinforced with a welded ring and with enamelling finishing.
- The fan as standard will be supplied at "FREE SHAFT", it means without motor, pulleys and belts.
- Epoxy powder coat finishing.

#### APPLICATIONS:

- Specially designed for duct assembly, are suitable for:
- Transport of dirty air or air with mixed with solid materials.
  - Textile fibre transport.

#### UNDER REQUEST:

- Full equipped fans including: motor, pulleys, belts, belts guard and shaft guard. Fitted over a base plate.
- Flameproof or explosionproof fans with ATEX certificated motors.
- Fan for air working temperatures up to 250, 350 and 450°C.
- Hot dip galvanised or stainless steel fans.

### DE

#### ALLGEMEINE MERKMALE:

Baureihe bestehend aus 10 verschiedenen Größen, von 350 bis 1000. Luftfördermengen von 6.200 m³/h bis 48.000 m³/h. Maximale Arbeitstemperatur von 200 °C im Dauerbetrieb. Statische Drücke bis zu 590 mm Wassersäule.

#### BAULICHE MERKMALE:

- Gehäuse hergestellt aus Stahlstahlblech.
- Komplett geschweißtes und verstärktes Gehäuse.
- Turbine mit geraden Lüfterflügeln und einfacher Ansaugung, Ausführung in Stahlblech und durch Emaille-Beschichtung vor Korrosion geschützt.
- Der Ventilator wird in der Standardausführung mit „FREIER WELLE“ geliefert, also ohne Motor, Riemenscheiben und Riemen.
- Dank Pulverbeschichtung mit Epoxidharz vor Korrosion geschützt.

#### ANWENDUNGEN:

- Grundlegende Anwendungsbereiche dieser für den Rohreinbau gedachten Lüfter sind:
- Ansaugung über Partikelabscheider vom Typ Zyklon und jede Form von Transport von verschmutzter oder mit Feststoffen angereicherter Luft.
  - Ansaugung von Textilfasern.

#### AUF ANFRAGE:

- Vollständige Ventilatoren mit: motor, Riemenscheiben, Riemen, Riemenschutz und Welle. Montiert auf einem allgemeinen Maschinenbett.
- Explosionsgeschützte oder flammensichere Lüfter mit Motor mit ATEX-Zertifikat.
- Ventilator ausgelegt für 250, 350 und 450°C.
- Ventilatoren hergestellt aus feuerverzinktem Blech oder rostfreiem Edelstahl.

## АКСЕССУАРЫ

### ANCILLARIES

### ACCESSOIRES

### ZUBEHÖR



RFS



ASD



INT



PE



EA



EI



BA



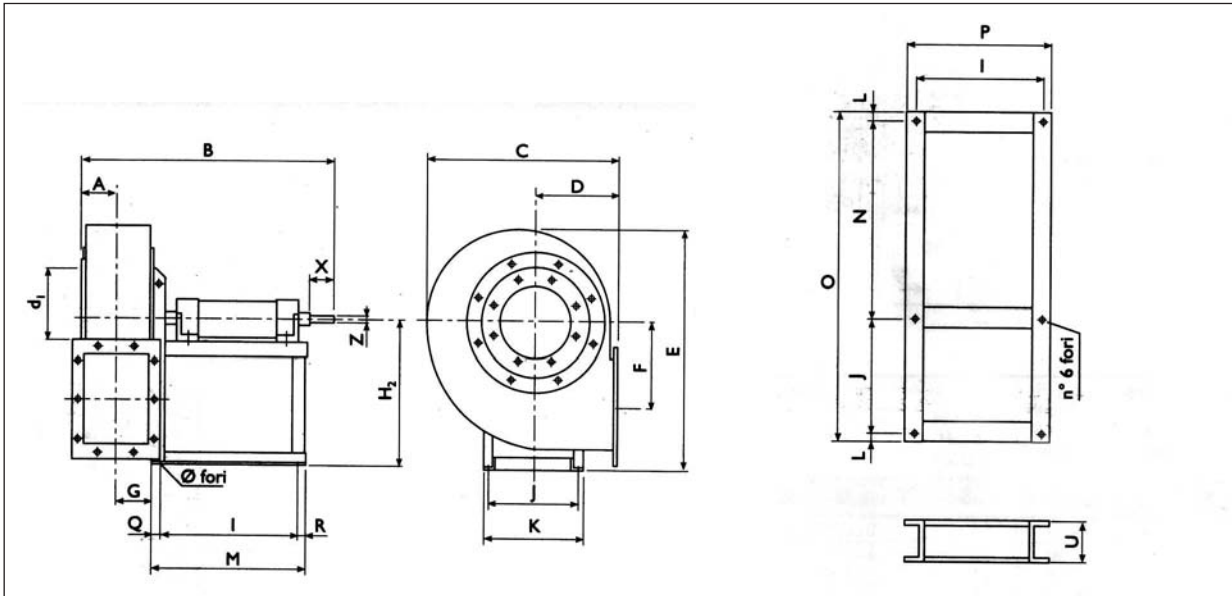
SIL-C



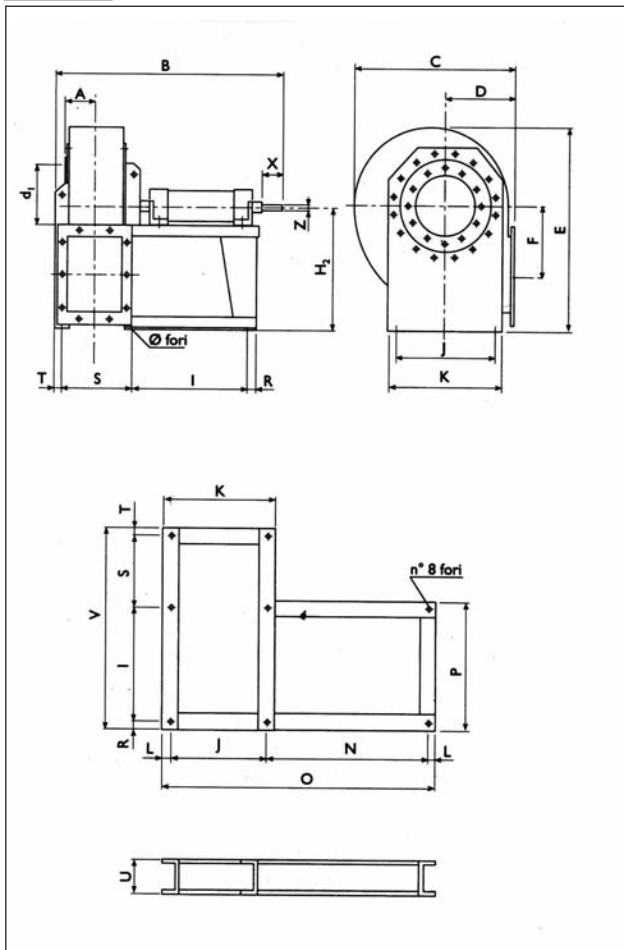
RH

**MZZM P/R**

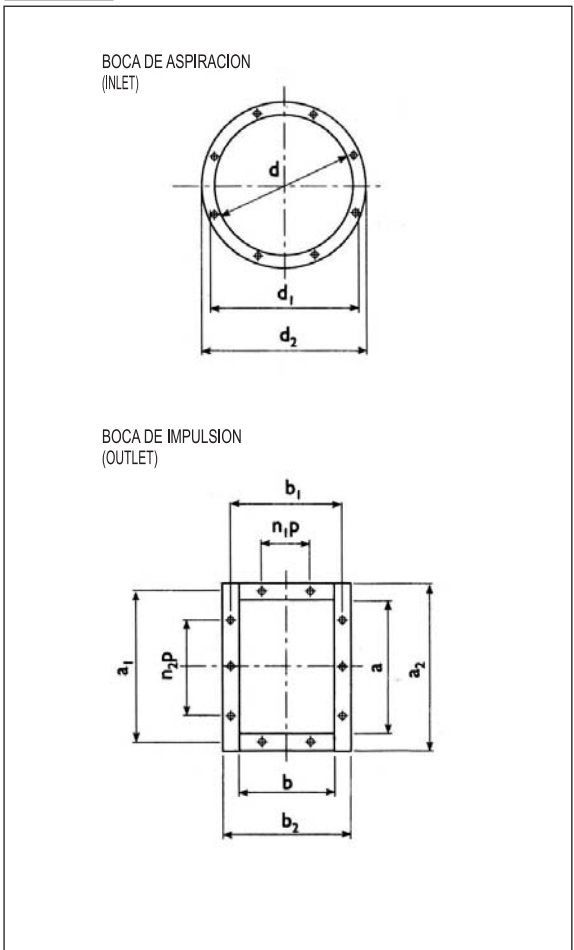
350-500



560-630

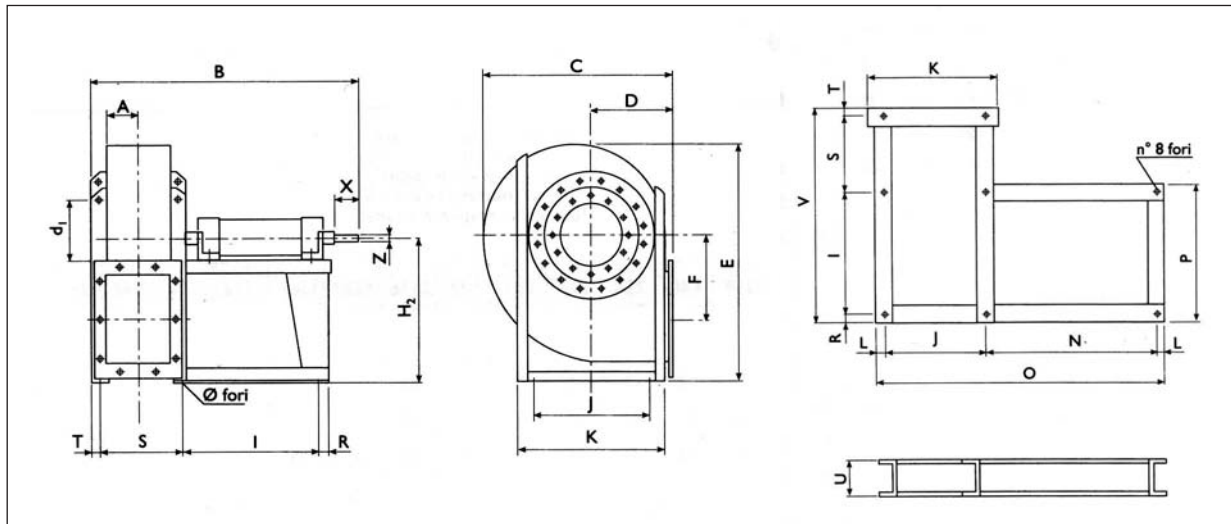


350-1000



**MZZM P/R**

710-1000



**DIMENSIONES / DIMENSIONS / ENCOMBREMENT / РАЗМЕРЫ, MM**

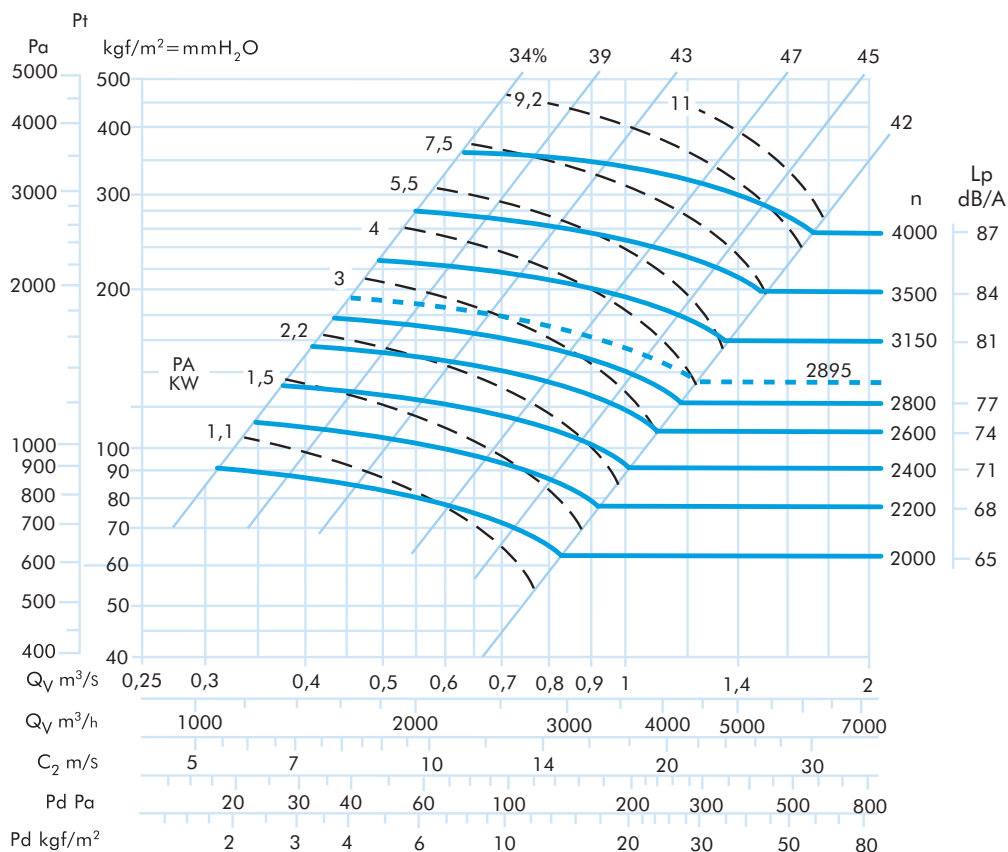
Модель	A	B	C	D	E	F	G	H	H1	H2	d	d1	d2	n°	Ø	a	b	a1	b1	a2	b2	n1xp	n2xp	n°	Ø	l
MZZM 350 P/R	115	783	600	255	740	253	107	450	255	450	255	292	325	8	10	288	205	332	249	368	285	1x125	2x125	10	12	407
MZZM 400 P/R	127	820	655	285	815	286	118	500	285	500	285	332	365	8	10	322	229	366	273	402	309	1x125	2x125	10	12	407
MZZM 450 P/R	141	847	735	320	915	321	131	560	320	560	320	366	400	8	10	361	256	405	300	441	336	1x125	2x125	10	12	407
MZZM 500 P/R	157	985	832	360	1000	355	148	600	360	600	360	405	440	8	10	404	288	448	332	484	368	2x125	3x125	14	12	477
MZZM 560 P/R	177	1058	940	400	1126	390	-	670	400	670	405	448	485	12	10	453	322	497	366	533	402	2x125	3x125	14	12	477
MZZM 630 P/R	195	1102	1052	450	1260	439	-	750	450	750	455	497	535	12	10	507	361	551	405	587	441	2x125	3x125	14	12	477
MZZM 710 P/R	216	1241	1189	500	1416	500	-	670	500	850	505	551	585	12	10	569	404	629	464	669	504	2x160	3x160	14	14	551
MZZM 800 P/R	241	1306	1340	560	1591	560	-	755	560	950	565	629	665	12	10	638	453	698	513	738	553	2x160	3x160	14	14	551
MZZM 900 P/R	275	1360	1500	630	1780	630	-	850	630	1060	635	698	735	12	12	715	507	775	567	815	607	2x160	4x160	16	14	551
MZZM 1000 P/R	308	1565	1685	710	1993	710	-	950	710	1180	715	775	815	16	12	801	569	871	639	921	689	2x200	3x200	14	14	607

Модель	J	K	L	M	N	O	P	Q	R	S	T	U	Ø	Z	X
MZZM 350 P/R	355	400	-	485	-	-	-	50	28	-	-	-	14	28	60
MZZM 400 P/R	355	400	22,5	485	610	1010	463	50	28	-	-	120	14	38	80
MZZM 450 P/R	355	400	22,5	485	610	1010	463	50	28	-	-	120	14	38	80
MZZM 500 P/R	364	418	27	560	632	1050	543	50	33	-	-	140	17	42	110
MZZM 560 P/R	632	692	30	-	678	1730	543	-	33	410	23	160	17	48	110
MZZM 630 P/R	702	762	30	-	708	1470	543	-	33	450	23	160	17	48	110
MZZM 710 P/R	772	914	27	-	807	1633	629	-	39	497	27	180	19	48	110
MZZM 800 P/R	862	1044	32	-	842	1768	629	-	39	546	47	180	19	55	110
MZZM 900 P/R	962	1144	32	-	987	2013	629	-	39	600	47	180	19	55	110
MZZM 1000 P/R	1056	1254	36	-	1036	2164	697	-	45	657	67	180	19	65	140

## MZZM P/R

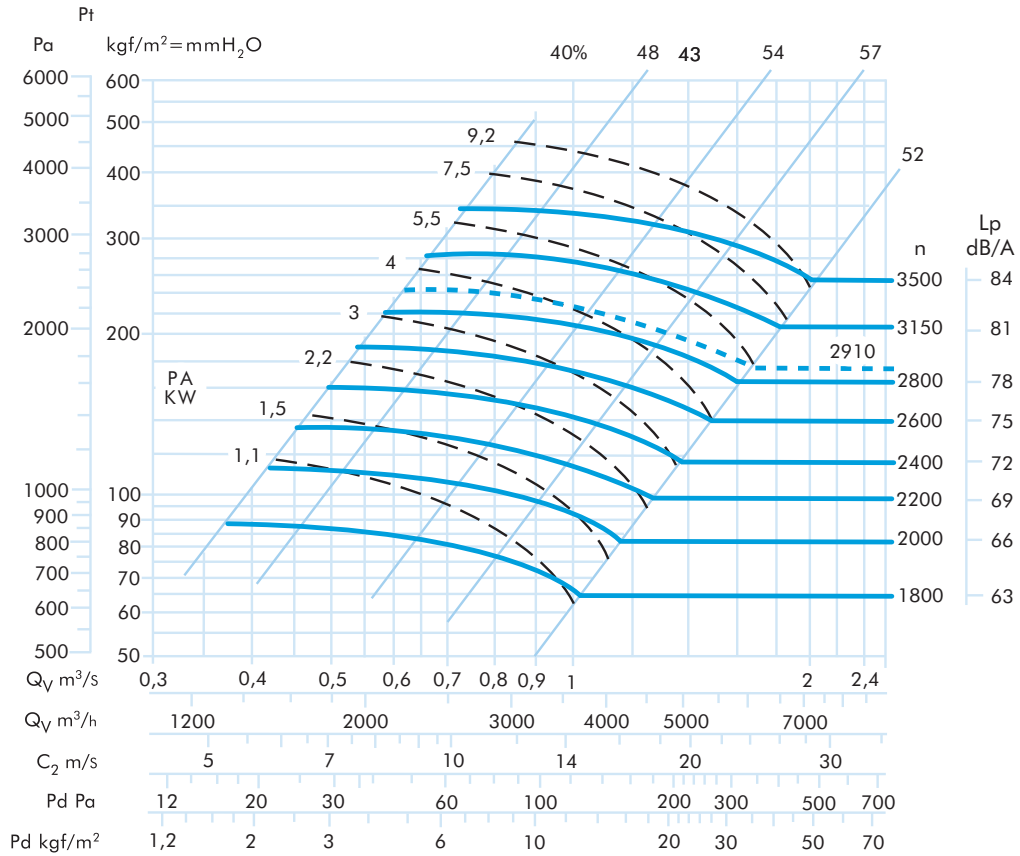
Модель	Мах об./мин	Л.С.	м³/ч	Ps (mm H₂O)
MZZM 350 P/R	4.000	15	6.200	355
MZZM 400 P/R	3.500	15	7.200	350
MZZM 450 P/R	3.500	25	9.800	440
MZZM 500 P/R	3.150	30	13.500	430
MZZM 560 P/R	2.940	40	16.000	450
MZZM 630 P/R	2.800	75	23.000	590
MZZM 710 P/R	2.300	75	24.000	470
MZZM 800 P/R	2.000	100	32.000	450
MZZM 900 P/R	1.700	100	39.000	470
MZZM 1000 P/R	1.550	125	48.000	470

### MZZM 350 P/R

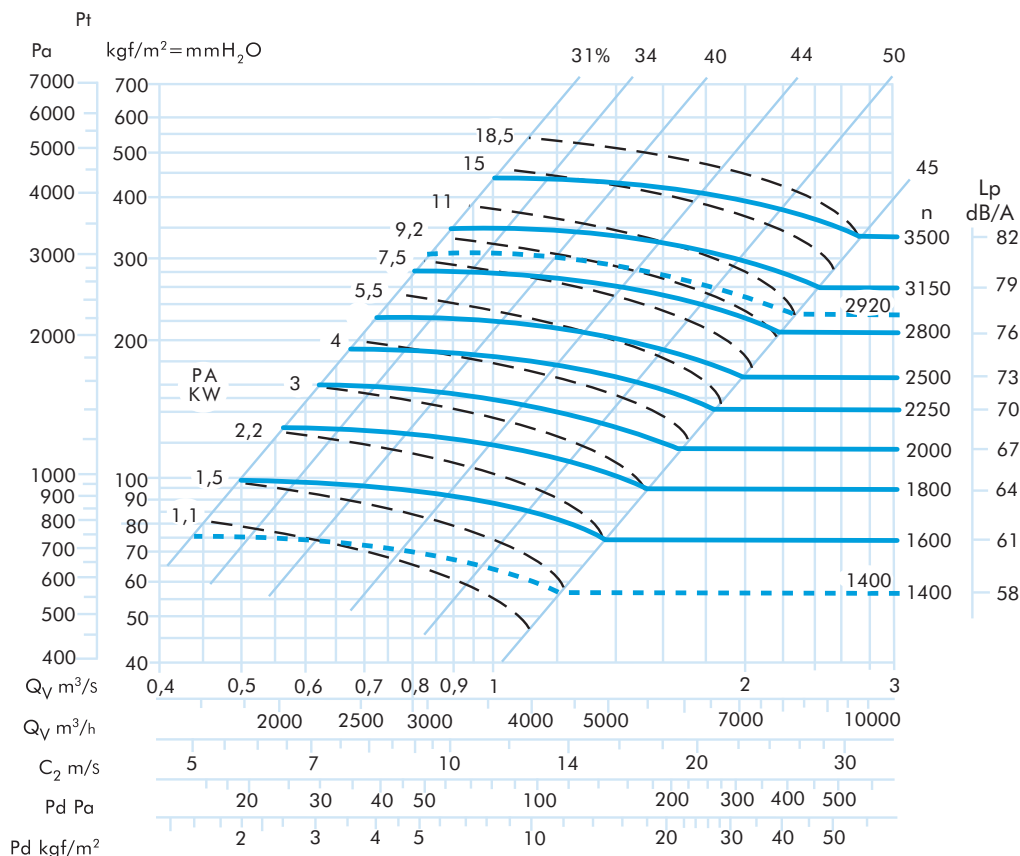


**MZZM P/R**

**MZZM 400 P/R**

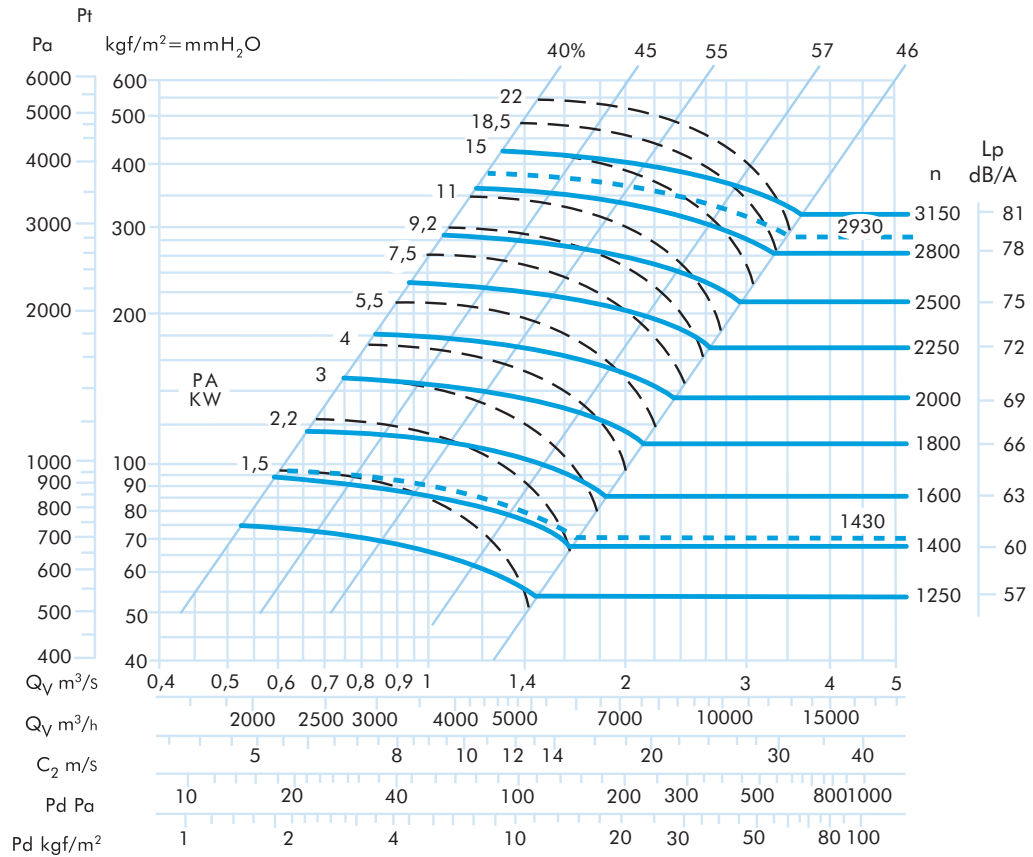


**MZZM 450 P/R**

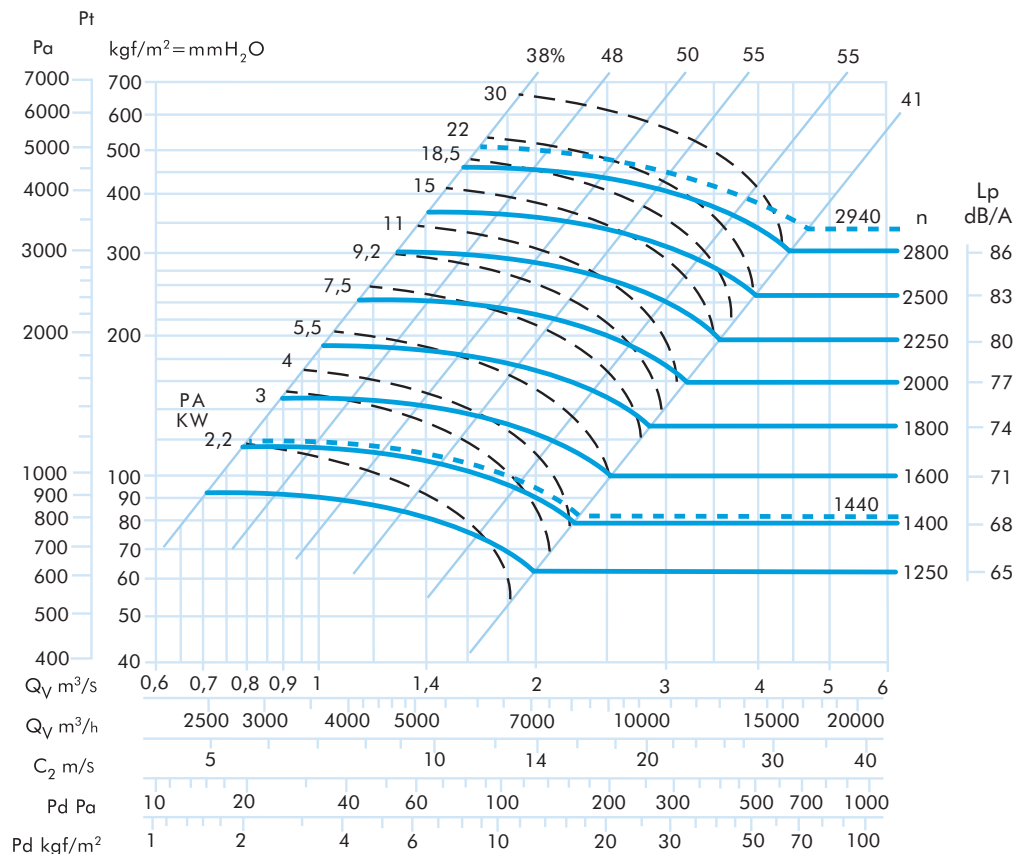


**MZZM P/R**

**MZZM 500 P/R**



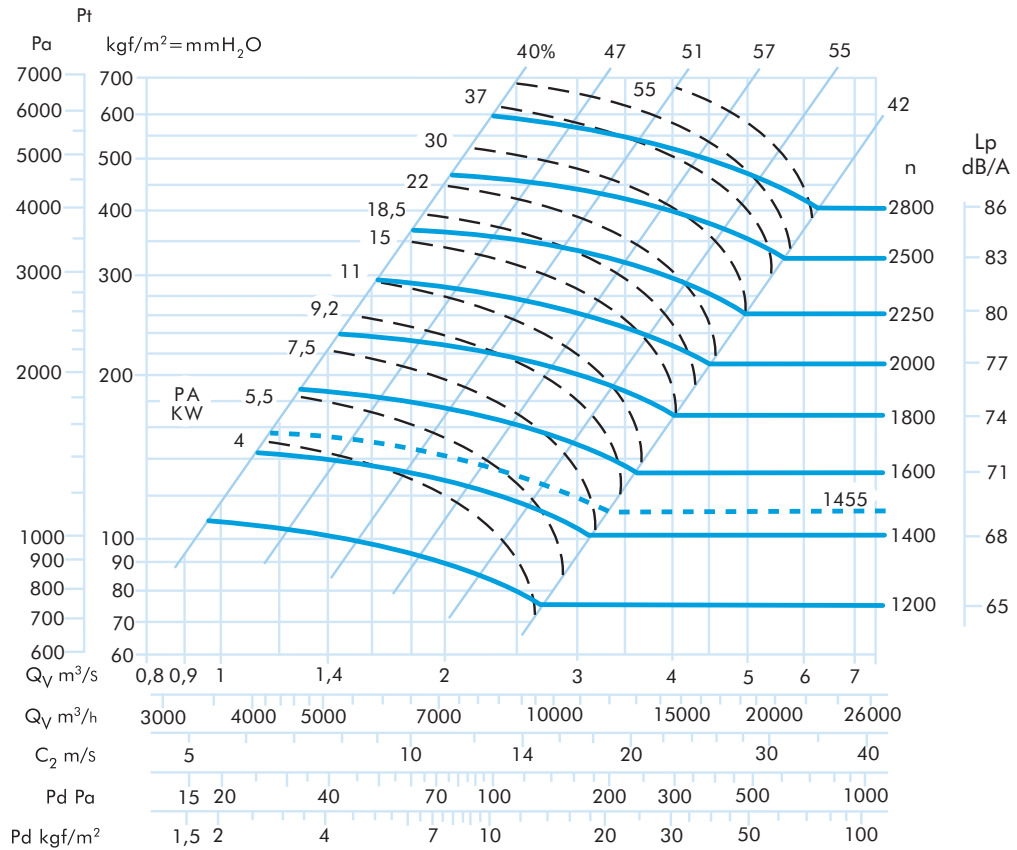
**MZZM 560 P/R**



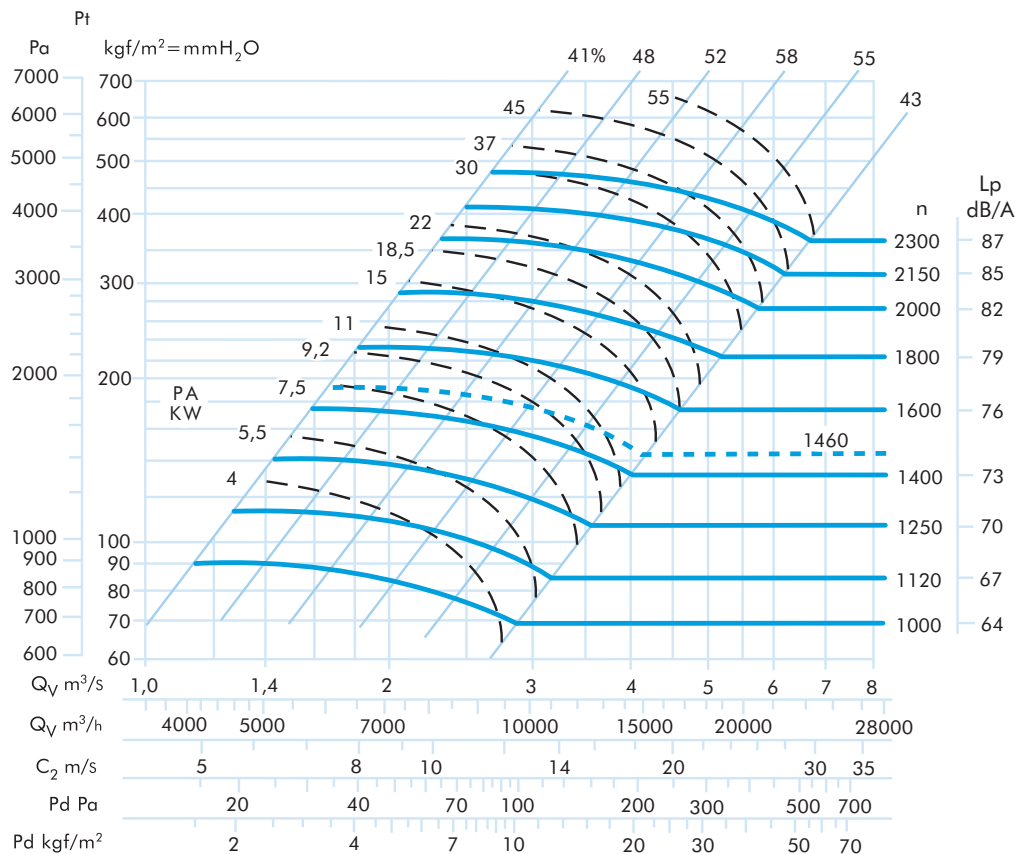


**MZZM P/R**

**MZZM 630 P/R**

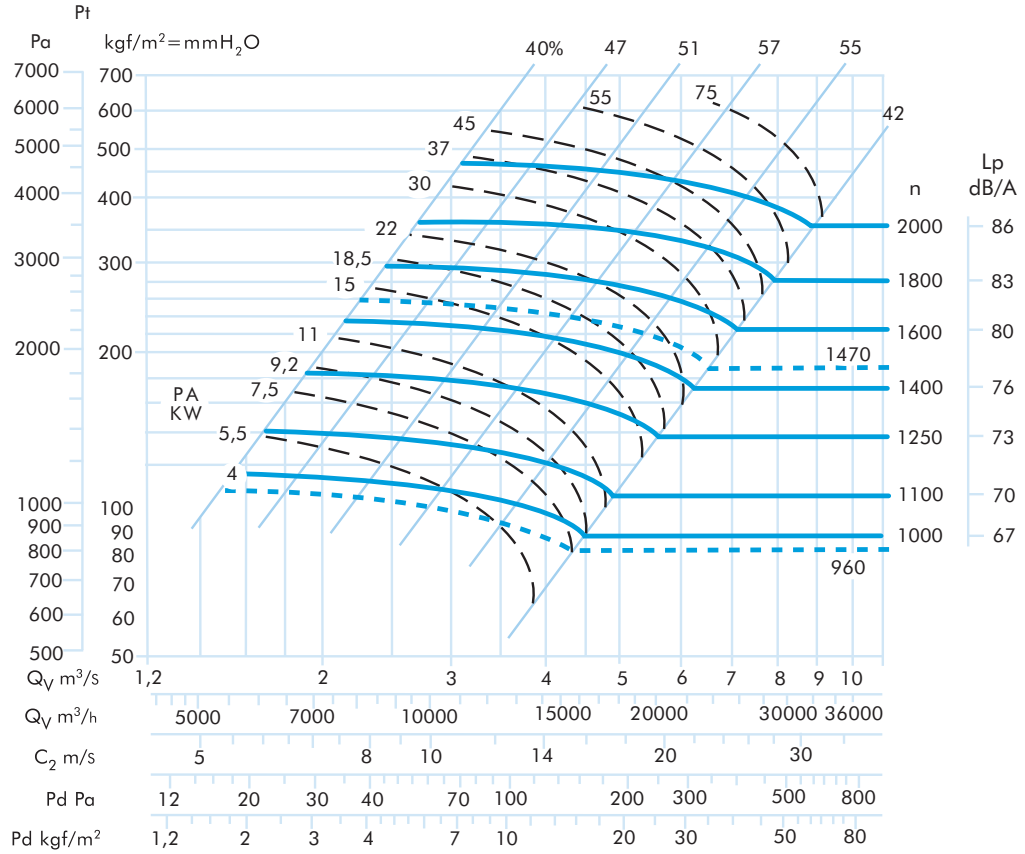


**MZZM 710 P/R**



**MZZM P/R**

**MZZM 800 P/R**



**MZZM 900 P/R**

