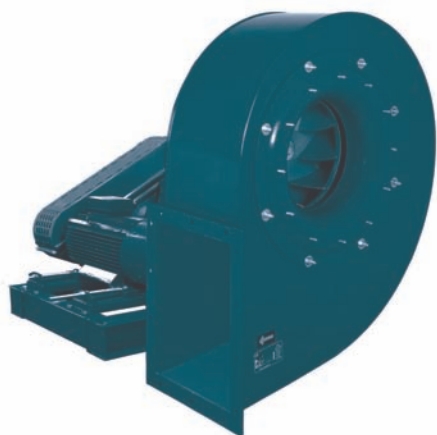


MZRU



РУ

ОБЩИЕ ХАРАКТЕРИСТИКИ:

Серийный ряд состоит из 17 разных типоразмеров от 250 до 1600. Производительность по воздуху от 2.500 м³/ч до 160.000 м³/ч. Максимальная рабочая температура - 200°C (безпрерывно). Статическое давление до 6860Па.

КОНСТРУКТИВНЫЕ ХАРАКТЕРИСТИКИ:

- корпус сделан из прокатной листовой стали;
- полная сварка и фальцевание корпуса;
- рабочее колесо изготовлено из листа прокатной стали, оснащено загнутыми назад лопастями, защищено от коррозии с помощью напыления из оксидной смолы и характеризуется высокой эффективностью, одностороннее всасывание;
- вентилятор может быть оснащен свободной осью, то есть без электродвигателя, шкивов и ремней;
- защита от коррозии с помощью напыления из оксидной смолы

ПРИМЕНЕНИЕ:

- Предназначены для применения в вентиляционных каналах, а именно:
- охлаждение ламп, двигателей, механизмов и запчастей;
 - отсасывание дымов;
 - промышленное производство;
 - отсасывание после фильтров;
 - перемещение свежего воздуха и воздуха с не высокой концентрации пыли.

ПОД ЗАКАЗ:

- вентилятор, оснащенный электродвигателем, шкивами, ремнями, кожухом ременной передачи и осью, прикрепленными к общей опорной станине;
- вентиляторы жароустойчивые и взрывобезопасные, имеющие сертификат АТЕХ ("АТмосphere EXplosible");
- вентилятор предназначенный для работы при 250°C, 300°C или 450°C;
- оцинкованный корпус или корпус сделанный из нержавеющей стали.

EN

GENERAL FEATURES:

Range with 17 sizes from the 250 until the 1600. Air-flow from 5.500 m³/h until 160.000 m³/h. Maximum air working temperature 200°C in continuous. Static pressures until 700 mmwg.

MANUFACTURING FEATURES:

- Rolled steel sheet housing.
- Fully welded housing or joined.
- High efficiency single inlet backward curved impeller, manufactured of rolled steel sheet and epoxy powder finishing.
- The fan as standard will be supplied at "FREE SHAFT", it means without motor, pulleys and belts.
- Epoxy powder coat finishing.

APPLICATIONS:

- Specially designed for duct assembly, are suitable for:
- Cooling of lamps and machines.
 - Smoke exhaust.
 - Industrial processes WITH BIG CHARGES OF DUST OR INCLUDING GRANULES MATERIAL.
 - Exhausting after filters.

UNDER REQUEST:

- Full equipped fans including: motor, pulleys, belts, belts guard and shaft guard. Fitted over a base plate.
- Flameproof or explosionproof fans with ATEX certificated motors.
- Fan for air working temperatures up to 250°C, 300°C or 450°C.
- Hot dip galvanised or stainless steel fans.

АКСЕССУАРЫ ANCILLARIES ACCESOIRES ZUBEHÖR



RFS



ASD



INT



PE



RA



RH



EA



EI



BA



SIL-C

FR

CARACTÉRISTIQUES GÉNÉRALES:

Série composée par 17 tailles de la 250 à la 1600. Moteurs à 2, 4, et 6 pôles triphasés. Débits de 2.500 m³/h à 160.000 m³/h. Température maximale de l'air 200°C en continu. Pressions statiques jusqu'à 700mmce.

CARACTÉRISTIQUES DE FABRICATION:

- Carcasse en tôle d'acier laminé.
- Turbine à réaction d'haut rendement en tôle d'acier laminé.
- Livré sans moteur et sans transmission.
- Protégés contre la corrosion avec peinture époxy.

APLICATIONS:

- Conçus pour montage en gaine.
- Refoulement de machines, moteurs et tout type de pièces.
- Aspiration de fumés.
- Procédés industriels.
- Transport d'air propre ou poussiéreux. Transport de matériel granulé à l'exception de fibres textiles.

OPTIONS DISPONIBLES:

- Montage complet avec moteur et transmission.
 - Ventilateur anti-étincelles avec moteur anti-déflagrant ou anti-explosif certifié ATEX.
 - Ventilateur préparé pour air à 250°C, 300°C ou 450°C.
- Ventilateurs en tôle galvanisée ou acier inoxydable.

DE

ALLGEMEINE MERKMALE:

Baureihe bestehend aus 17 verschiedenen Größen, von 250 bis 1600. Luftfördermengen von 2.500 m³/h bis 160.000 m³/h. Maximale Arbeitstemperatur von 200 °C im Dauerbetrieb. Statische Drücke bis zu 700 mm Wassersäule.

BAULICHE MERKMALE:

- Gehäuse hergestellt aus Walzstahlblech.
- Komplett geschweißtes Gehäuse.
- Mehrschaufel-Hochleistungsturbine mit nach hinten (Reaktionsturbine) geneigten Schaufelrädern mit einfacher Ansaugung, Ausführung in Walzstahlblech und durch eine Pulverbeschichtung aus Epoxidharz vor Korrosion geschützt.
- Der Ventilator wird in der Standardausführung mit „FREIER WELLE“ geliefert, also ohne Motor, Riemenscheiben und Riemen.
- Dank Pulverbeschichtung mit Epoxidharz vor Korrosion geschützt.

ANWENDUNGEN:

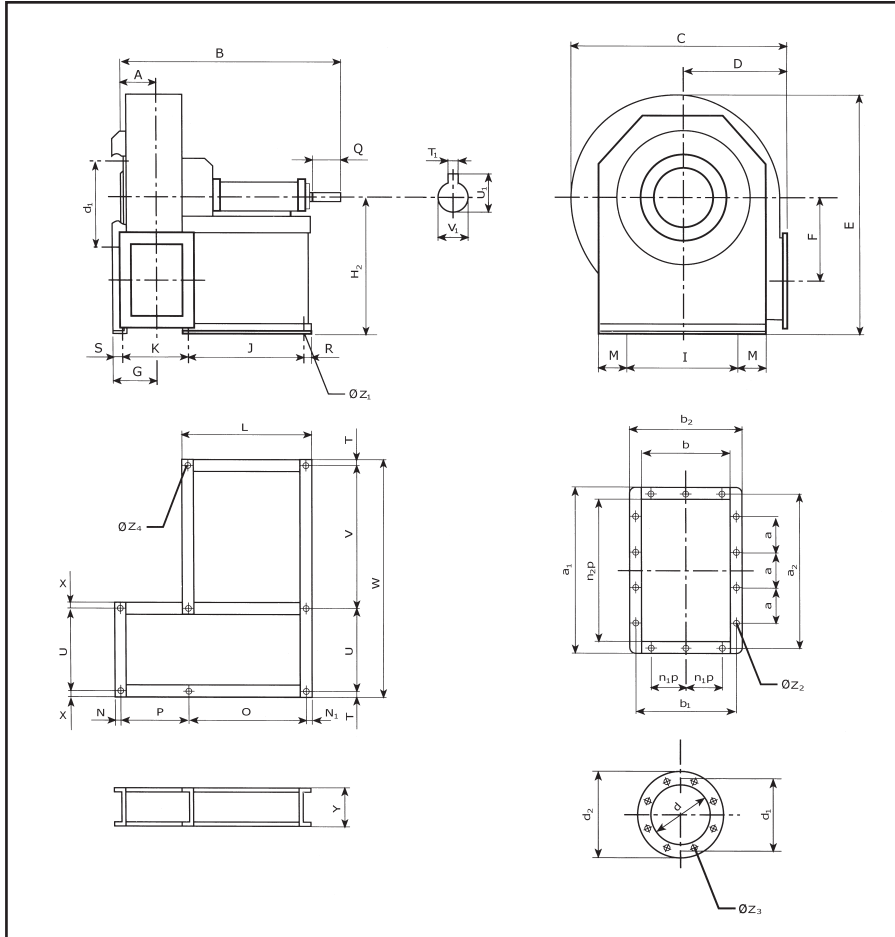
- Grundlegende Anwendungsbereiche dieser für den Rohreinsbau gedachten Lüfter sind:
- Abkühlung, Maschinen, Motoren, Bauteile.
 - Rauchansaugung.
 - Industrielle Verfahren.
 - Ansaugung hinter den Filtern.
 - Transport von sauberer oder leicht staubhaltiger Luft.

AUF ANFRAGE:

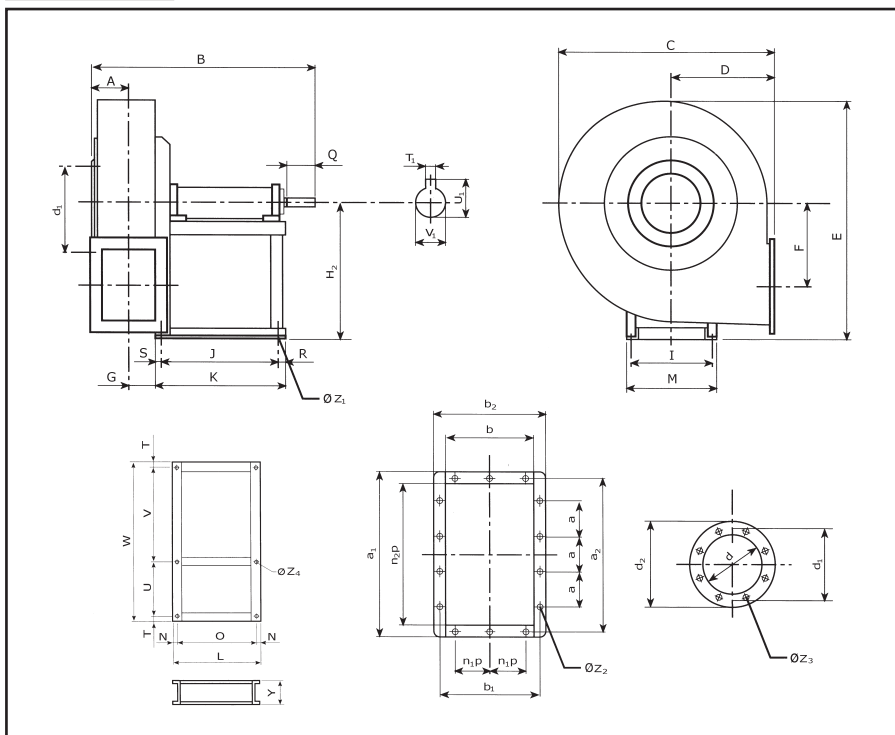
- Vollständige Ventilatoren mit: motor, Riemenscheiben, Riemen, Riemenschutz und Welle. Montiert auf einem allgemeinen Maschinenbett.
- Explosionsgeschützte oder flammensichere Lüfter mit Motor mit ATEX-Zertifikat.
- Ventilator ausgelegt für 250 °C, 300 °C oder 450 °C.
- Ventilatoren hergestellt aus feuerverzinktem Blech oder rostfreiem Edelstahl.

MZRU

MZRU 250-500

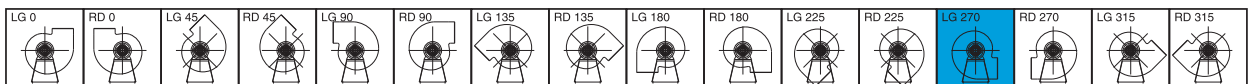
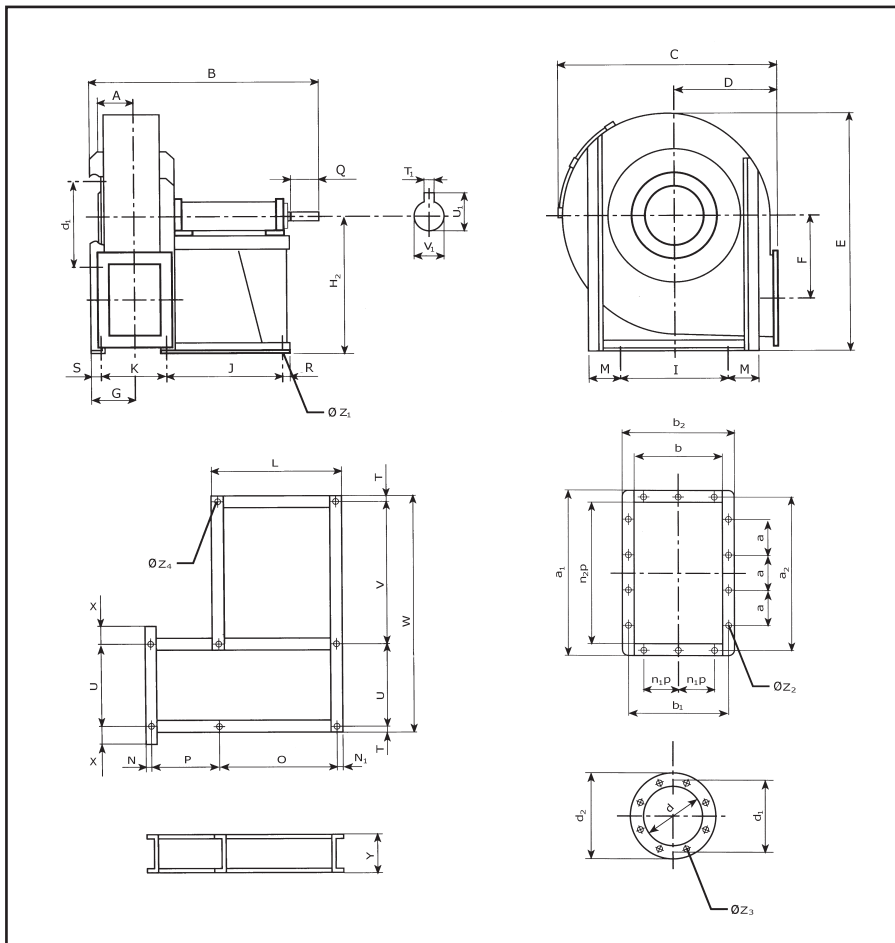


MZRU 560-630



MZRU

MZRU 710-1600



MZRU

DIMENSIONES / DIMENSIONS / ENCOMBREMENT / РАЗМЕРЫ, ММ

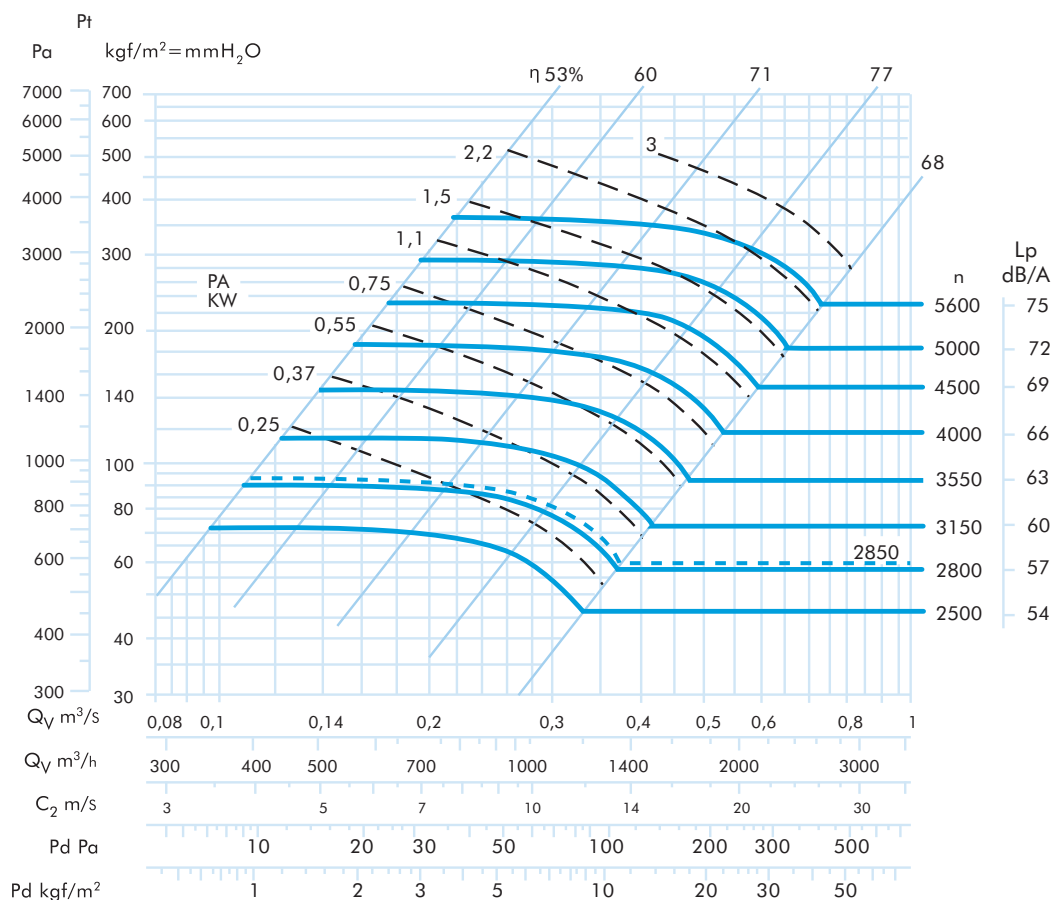
Модель	A	B	C	D	E	F	G	H2	I	J	K	L	M	N	N1	O	P	Q	R	S	T	U	V	W	X
MZRU 250	86	496	441	195	526	175	76	315	228	210	282	-	255	-	-	-	-	40	17	55	-	-	-	-	-
MZRU 280	95	592	477	200	610	202	86	375	288	284	347	-	324	-	-	-	-	50	23	40	-	-	-	-	-
MZRU 310	105	610	527	225	658	229	96	400	288	284	347	-	324	-	-	-	-	50	23	40	-	-	-	-	-
MZRU 350	115	783	600	255	740	253	107	450	355	407	485	-	400	-	-	-	-	60	28	50	-	-	-	-	-
MZRU 400	127	820	655	285	815	286	118	500	355	407	485	463	400	28	-	407	-	80	28	50	22,5	355	610	1010	-
MZRU 450	141	847	735	320	915	321	131	560	355	407	485	463	400	28	-	407	-	80	28	50	22,5	355	610	1010	-
MZRU 500	157	985	832	360	1000	355	148	600	364	477	560	560	418	33	-	477	-	110	33	50	27	364	632	1050	-
MZRU 560	177	1058	940	400	1126	390	214	670	632	477	410	543	30	23	33	477	410	110	33	23	30	632	678	1370	30
MZRU 630	195	1102	1052	450	1260	439	234	750	702	477	450	543	30	23	33	477	450	110	33	23	30	702	708	1470	30
MZRU 710	216	1241	1189	500	1416	500	262	850	772	551	497	629	71	27	39	551	497	110	39	27	27	772	807	1633	71
MZRU 800	241	1306	1340	560	1591	560	306	950	862	551	546	629	91	47	39	551	546	110	39	47	32	862	842	1768	91
MZRU 900	275	1360	1500	630	1780	630	334	1060	962	551	600	629	91	47	39	551	600	110	39	47	32	962	987	2013	91
MZRU 1000	308	1565	1685	710	1993	710	385	1180	1056	607	657	697	99	67	45	607	657	140	45	67	36	1056	1036	2164	99
MZRU 1120	350	1780	1884	800	2222	800	419	1320	1178	760	763	850	111	55	45	760	763	140	45	55	45	1178	1066	2334	111
MZRU 1250	388	1855	2116	900	2517	900	458	1500	1310	760	840	850	110	55	45	760	840	140	45	55	45	1310	1230	2630	110
MZRU 1400	442	2050	2325	1000	2816	1000	531	1700	1450	780	946	890	120	85	55	780	946	170	55	85	55	1450	1240	2800	120
MZRU 1600	490	2318	2621	1120	3146	1120	579	1900	1640	917	1073	1047	120	75	65	917	1073	170	65	75	60	1640	1195	2955	120

Модель	Y	Z1	Z2	Z3	Z4	α	α1	α2	b	b1	b2	n1p	n2p	d	d1	d2	T1	U1	V1
MZRU 250	-	10	12	8	-	112	277	241	148	182	218	112	207	205	241	275	6	21,5	19
MZRU 280	-	12	12	8	-	112	301	265	166	200	236	112	231	228	265	298	8	27	24
MZRU 310	-	12	12	8	-	112	328	292	185	219	255	112	258	255	292	325	8	27	24
MZRU 350	-	14	12	10	-	125	368	332	205	249	285	125	288	285	332	365	8	31	28
MZRU 400	120	14	12	10	15	125	402	366	229	273	309	125	322	320	366	400	10	10	12
MZRU 450	120	14	12	10	15	125	441	405	256	300	336	125	361	360	405	440	41	41	45
MZRU 500	140	17	12	10	18	125	484	448	288	332	368	125	404	405	448	485	38	38	42
MZRU 560	160	17	12	10	18	125	533	497	322	366	402	125	453	455	497	535	14	51,5	48
MZRU 630	160	17	12	10	18	125	587	551	361	405	441	125	507	505	551	585	14	51,5	48
MZRU 710	180	19	14	10	20	160	669	629	404	464	504	160	569	565	629	665	14	51,5	48
MZRU 800	180	19	14	10	20	160	738	698	453	513	553	160	638	635	698	735	16	59	55
MZRU 900	180	19	14	12	20	160	815	775	507	567	607	160	715	715	775	815	16	59	55
MZRU 1000	200	19	14	12	20	200	921	871	569	639	689	200	801	805	861	905	18	20	20
MZRU 1120	220	24	14	12	25	200	1018	968	638	708	758	200	898	905	958	1005	69	79,5	79,5
MZRU 1250	220	24	14	12	25	200	1127	1017	715	785	835	200	1007	1007	1067	1107	65	75	75
MZRU 1400	220	24	18	12	25	200	1270	1210	801	881	941	200	1130	1130	1200	1250	22	85	80
MZRU 1600	220	28	18	12	30	200	1407	1347	898	978	1038	200	1267	1260	1337	1380	25	95	90

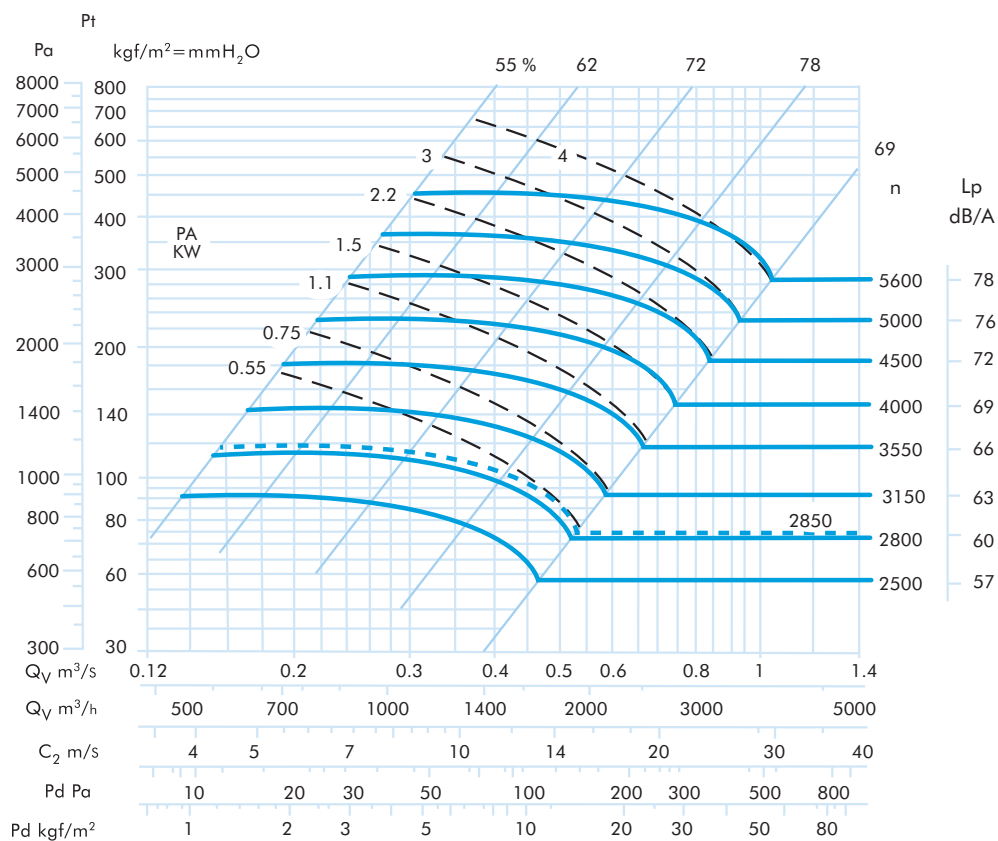
Модель	Мах об./мин	Мах Л.С.	m³/h	Ps (mm H₂O)
MZRU 250	5.000	3	2.500	285
MZRU 280	4.750	4	3.500	350
MZRU 310	4.500	5,5	4.250	375
MZRU 350	4.200	10	6.500	400
MZRU 400	3.900	15	8.500	450
MZRU 450	3.660	20	12.000	500
MZRU 500	3.400	30	15.000	550
MZRU 560	3.150	40	21.000	570
MZRU 630	2.950	50	25.000	650
MZRU 710	2.600	75	35.000	700
MZRU 800	2.300	75	42.000	650
MZRU 900	2.000	100	50.000	600
MZRU 1000	1.800	125	65.000	600
MZRU 1120	1.600	150	80.000	600
MZRU 1250	1.400	180	95.000	580
MZRU 1400	1.250	220	120.000	580
MZRU 1600	1.120	270	160.000	600

MZRU

MZRU 250

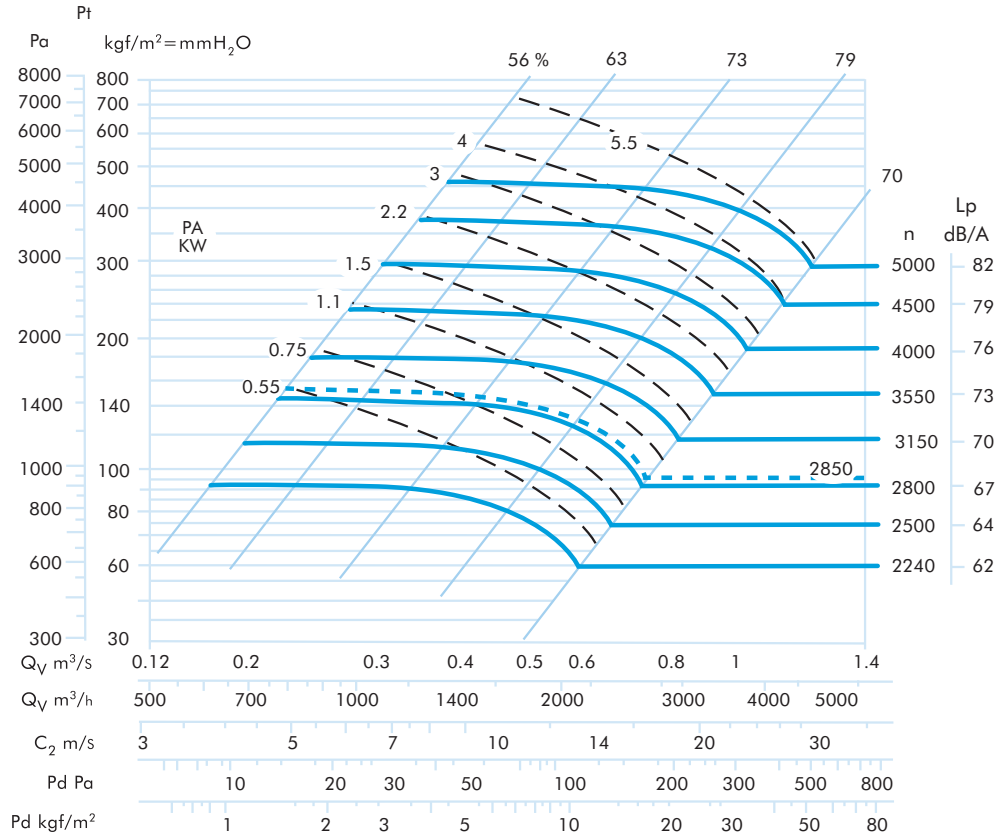


MZRU 280

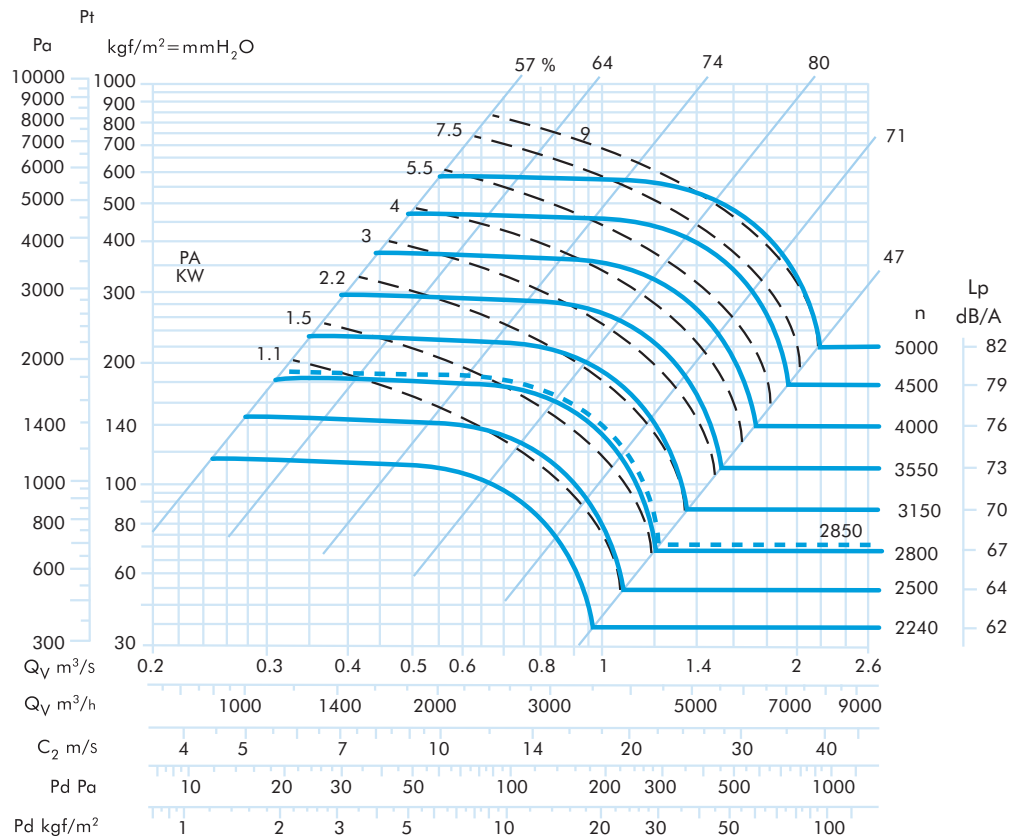


MZRU

MZRU 310

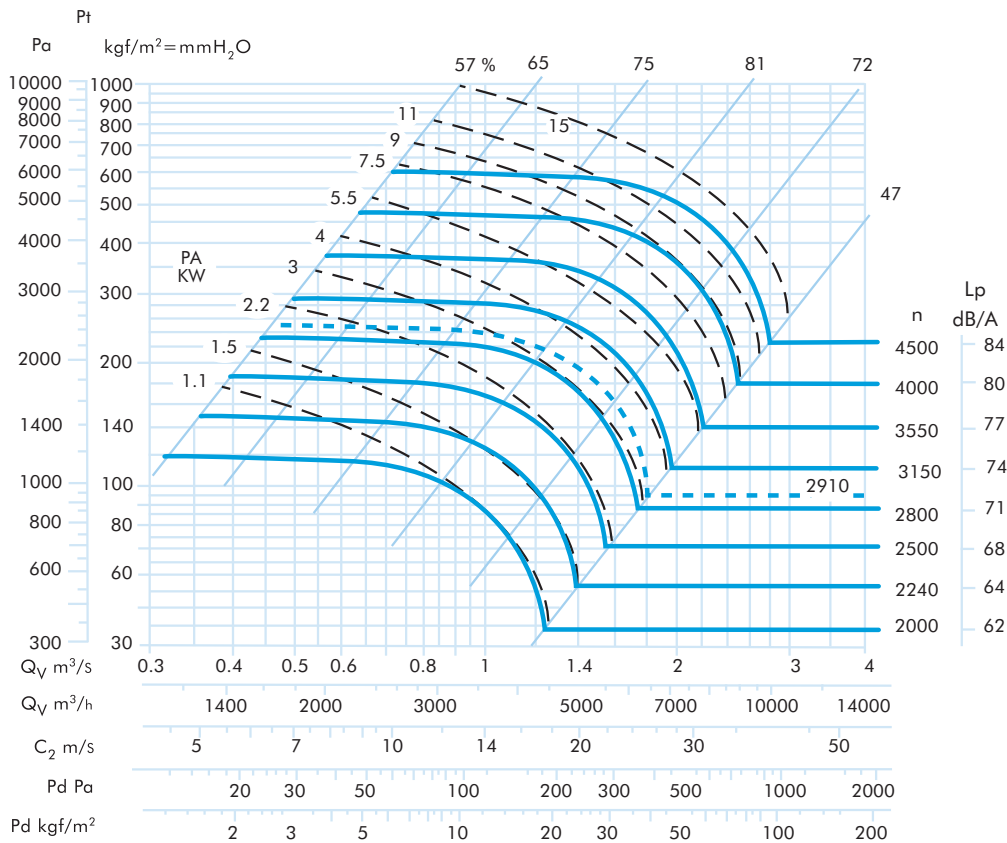


MZRU 350

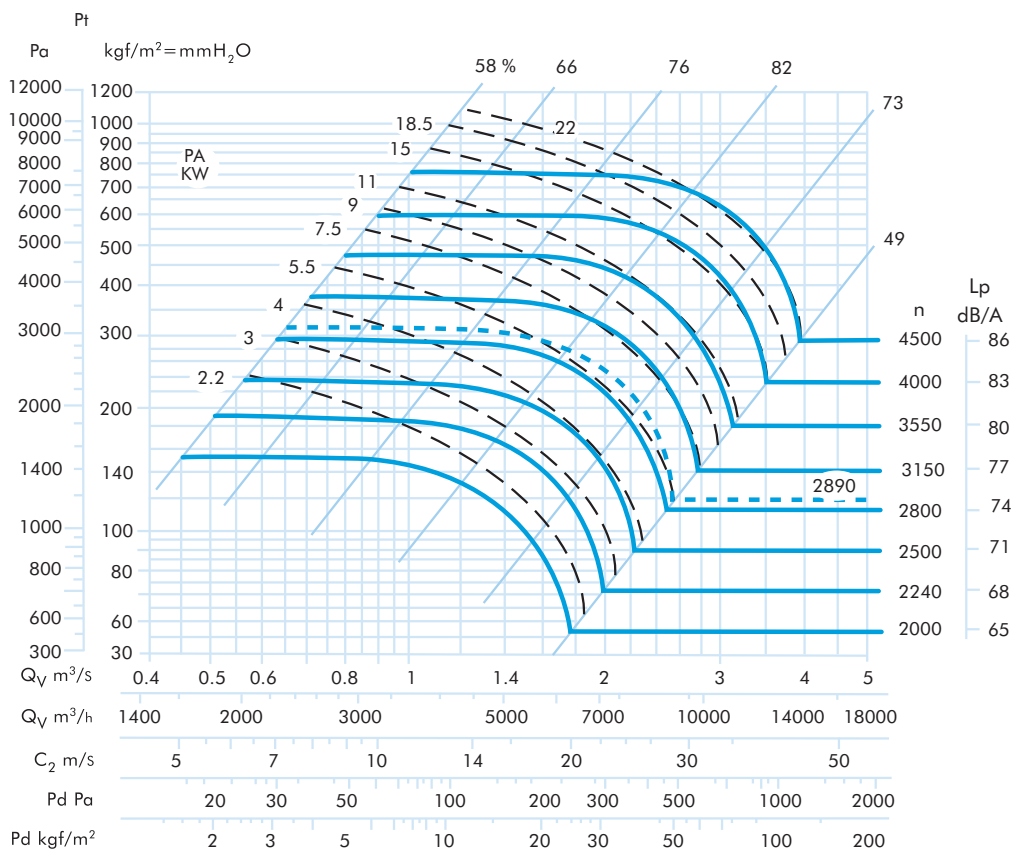


MZRU

MZRU 400

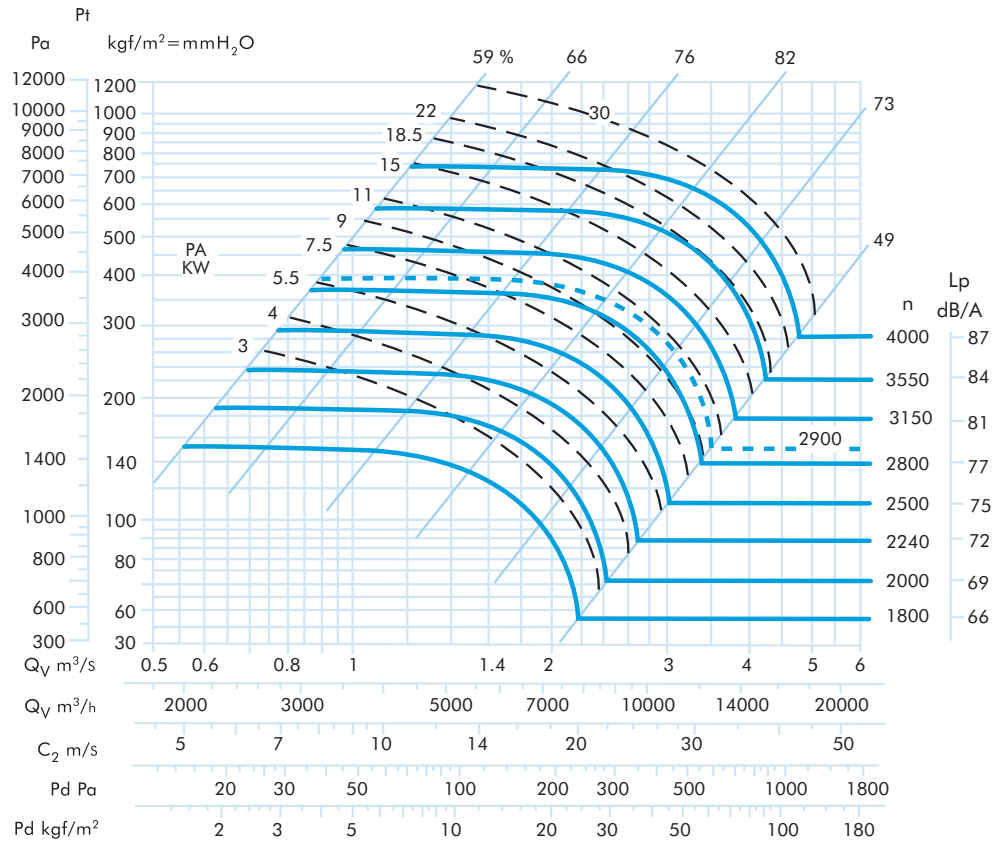


MZRU 450

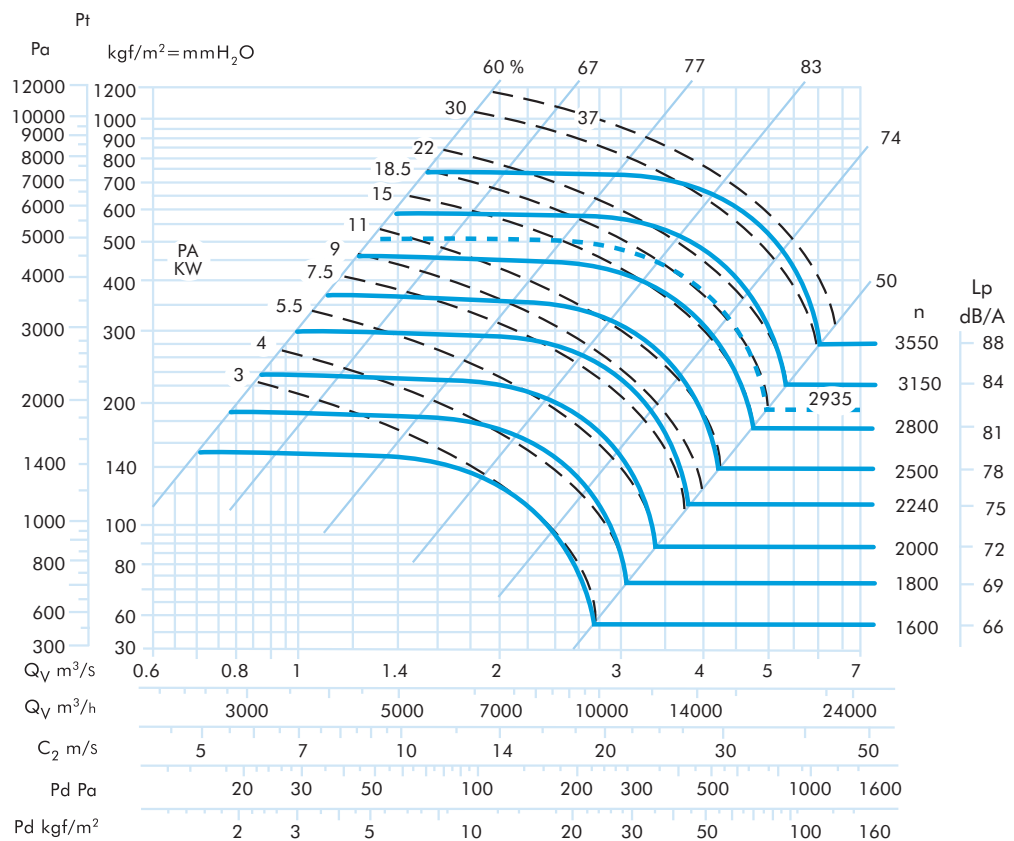


MZRU

MZRU 500

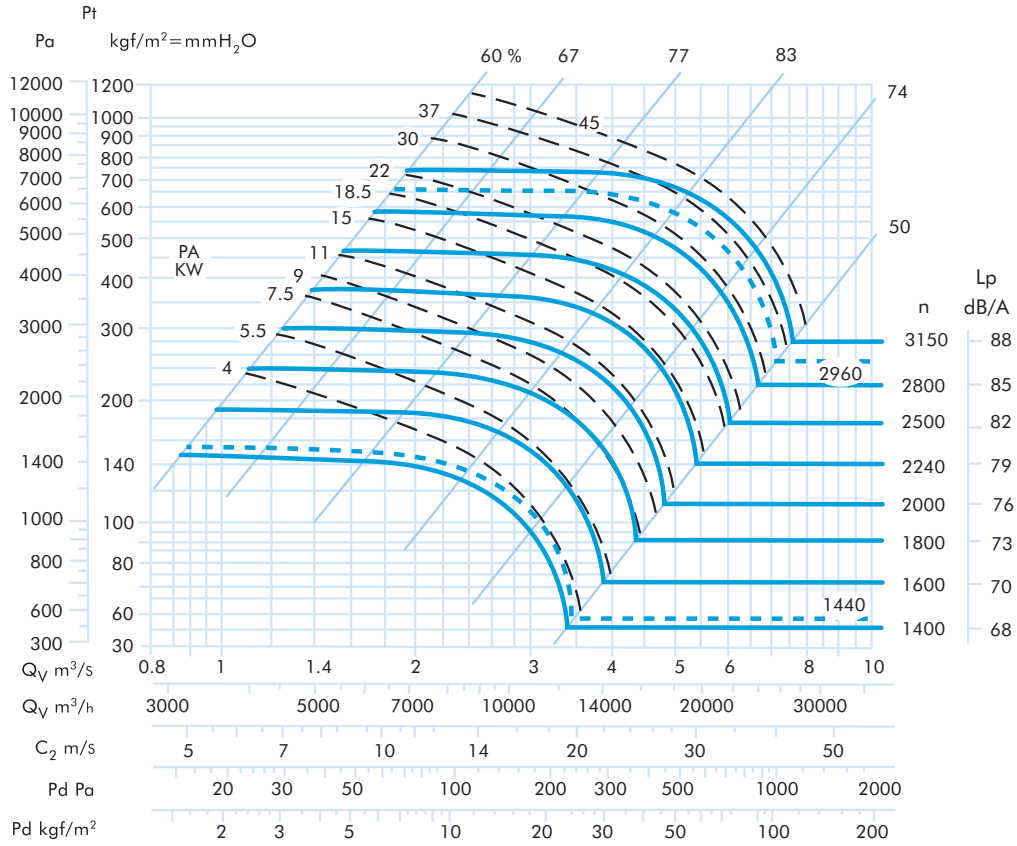


MZRU 560

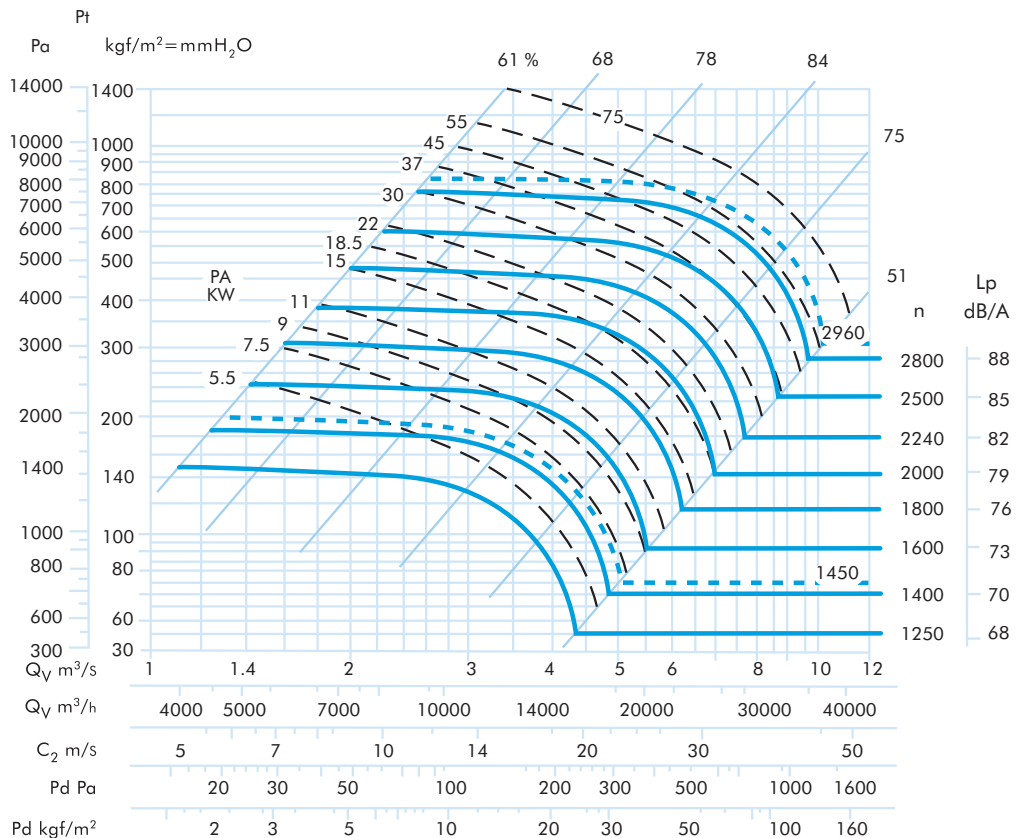


MZRU

MZRU 630

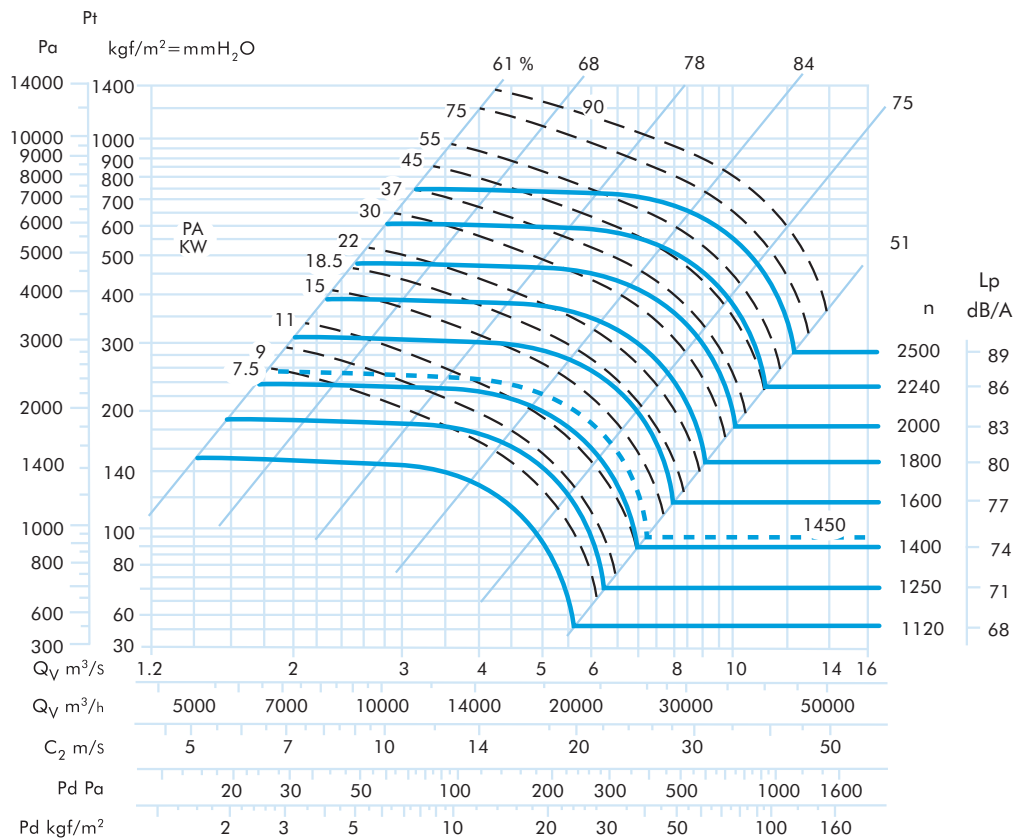


MZRU 710

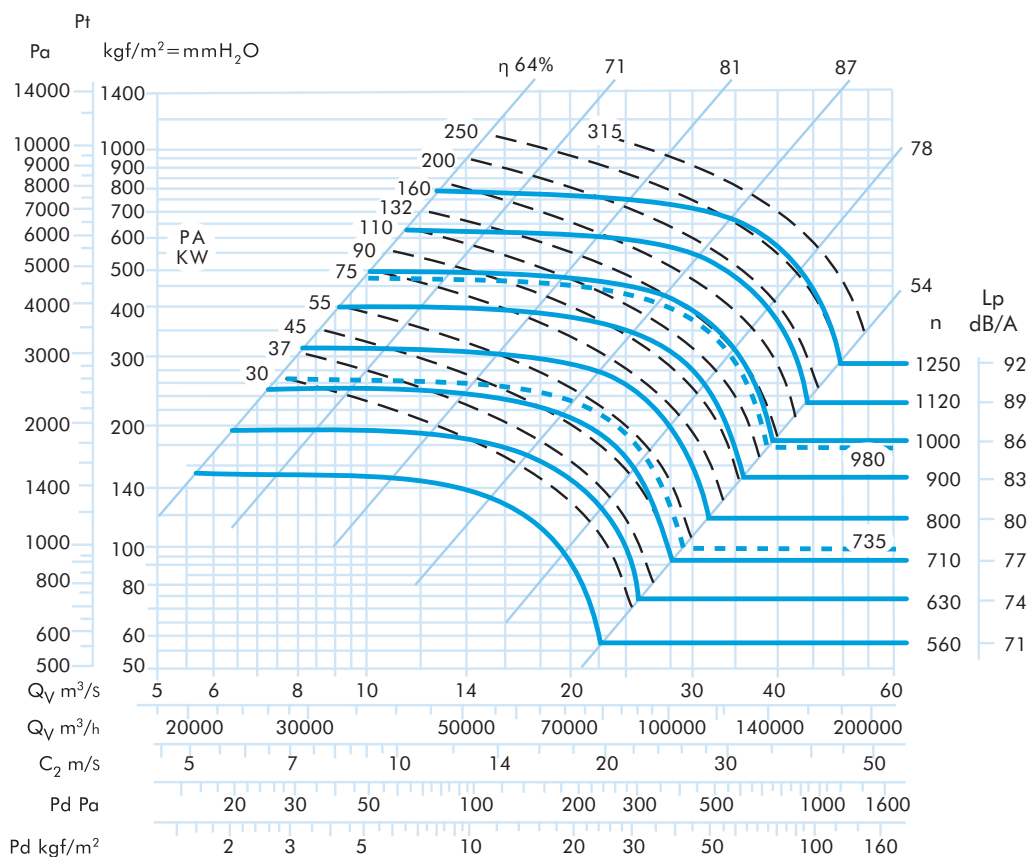


MZRU

MZRU 800

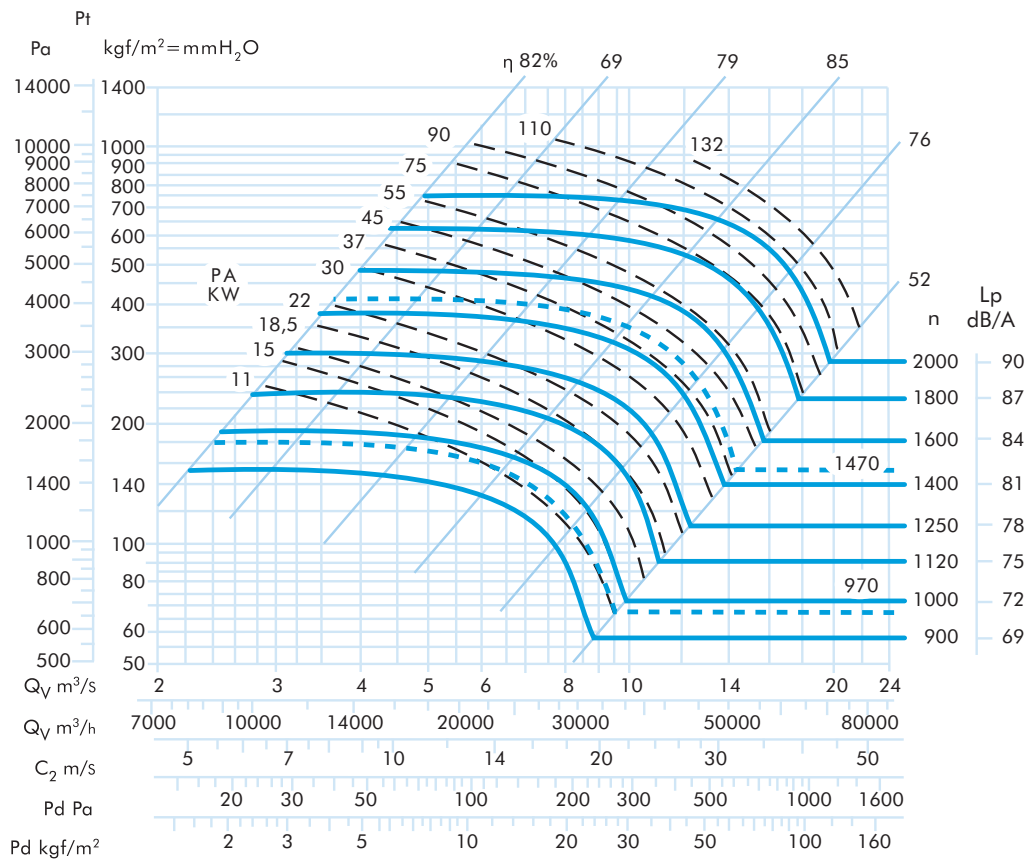


MZRU 900

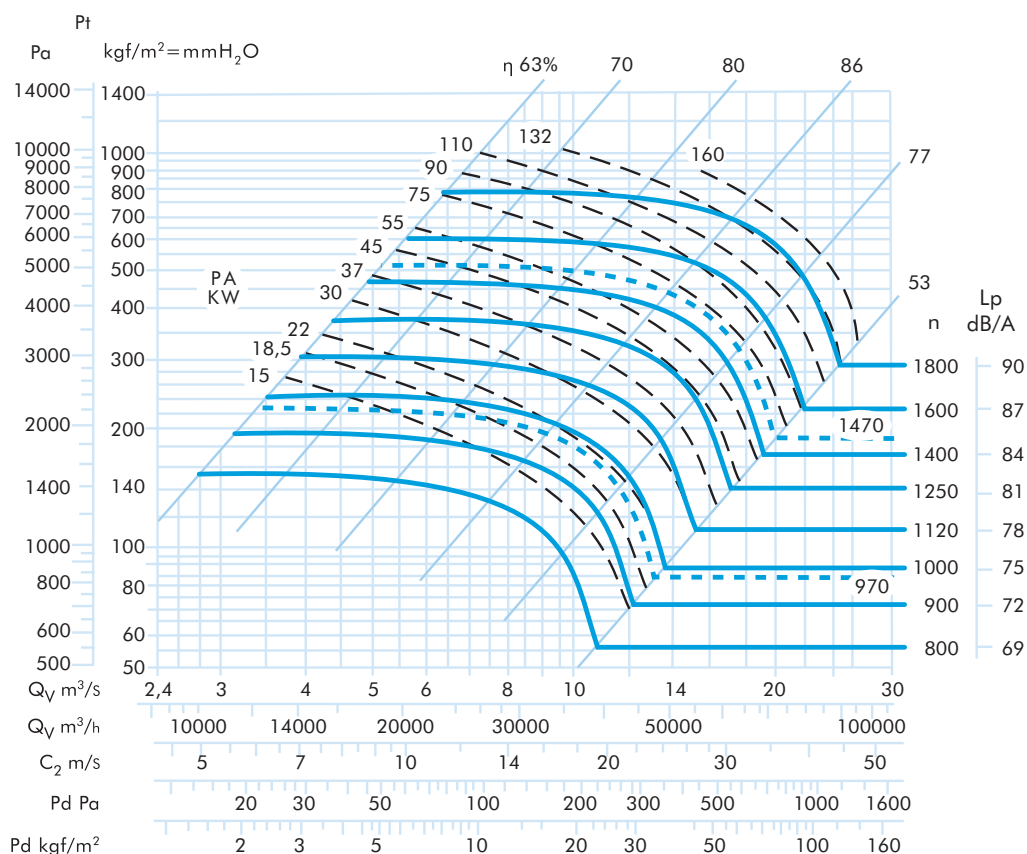


MZRU

MZRU 1000

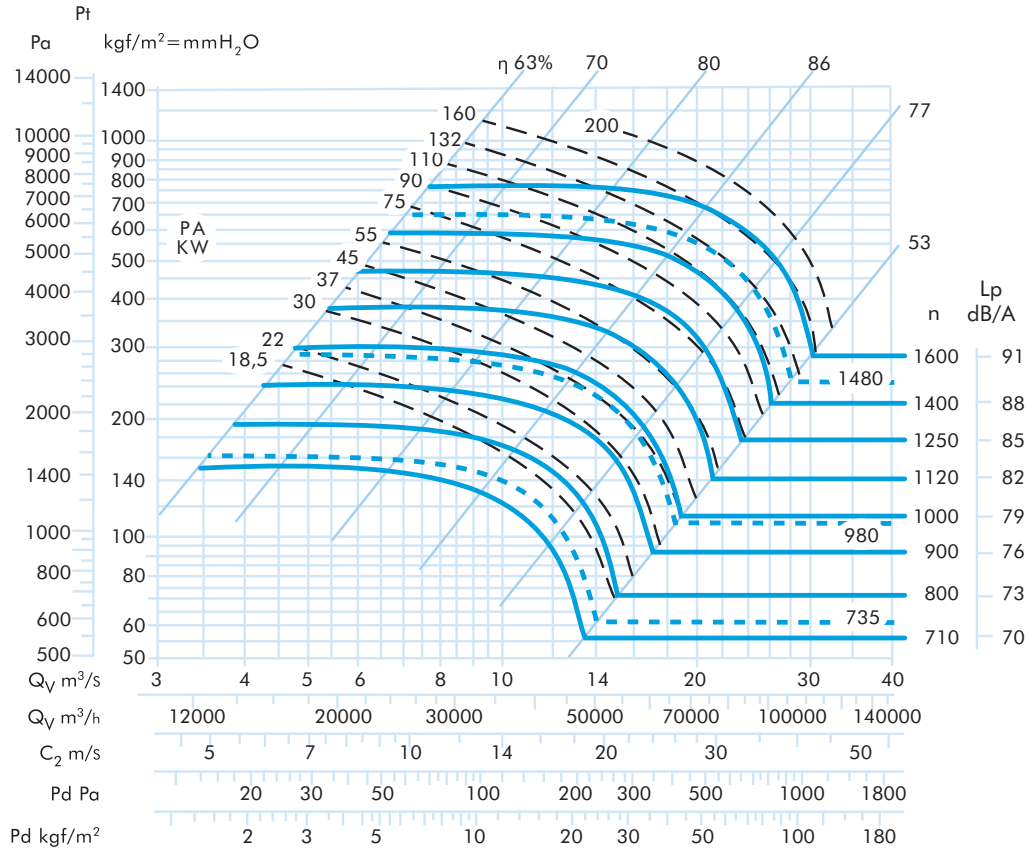


MZRU 1120

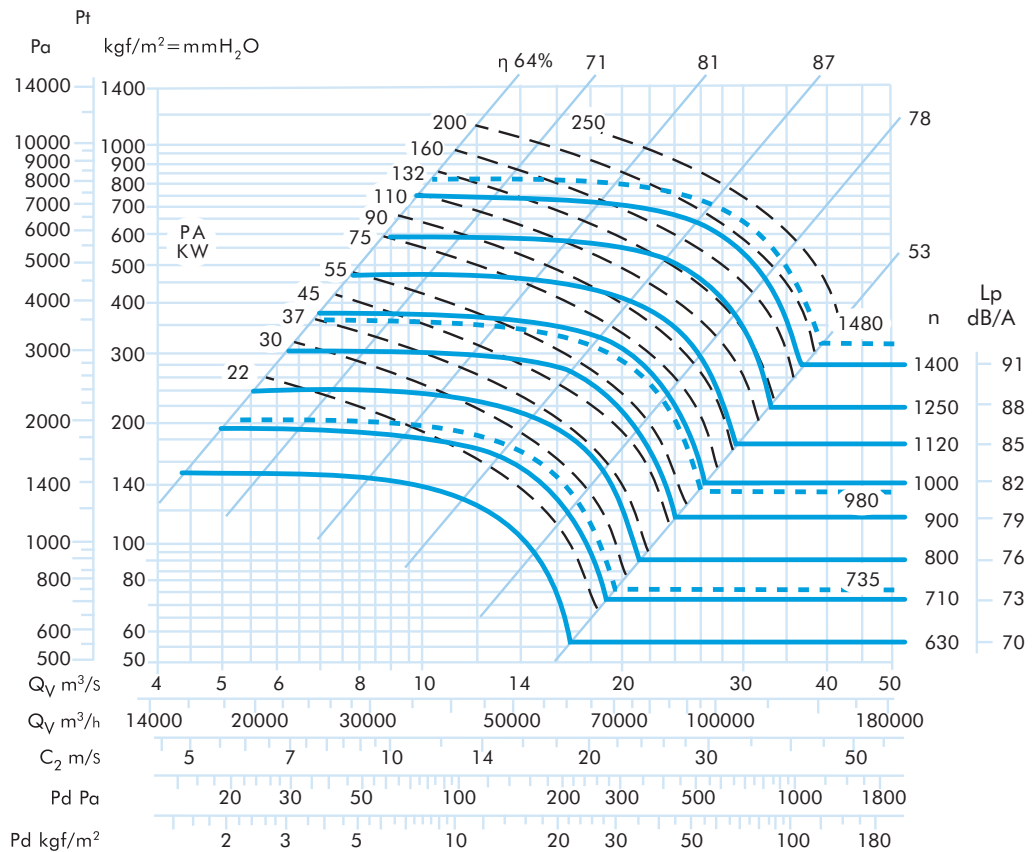


MZRU

MZRU 1250



MZRU 1400



MZRU

MZRU 1600

