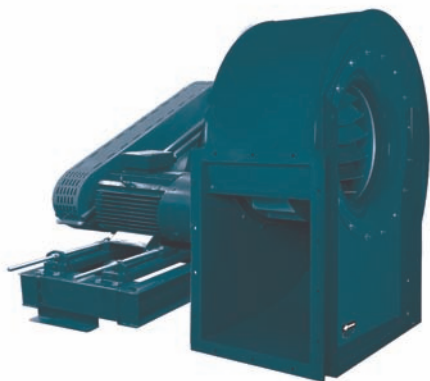


## MZRL



### РУ

#### ОБЩИЕ ХАРАКТЕРИСТИКИ:

Серийный ряд состоит из 17 разных типоразмеров от 250 до 1600. Производительность по воздуху от 5.500 м³/ч до 240.000 м³/ч. Максимальная рабочая температура - 200°С (безпрерывно). Статическое давление до 3822Па.

#### КОНСТРУКТИВНЫЕ ХАРАКТЕРИСТИКИ:

- корпус кубической формы, сделан из листа прокатной стали;
- полная сварка и фальцевание корпуса;
- рабочее колесо изготовлено из листа прокатной стали, оснащено загнутыми назад лопастями, защищено от коррозии с помощью напыления из оксидной смолы и характеризуется высокой эффективностью, одно-стороннее всасывание;
- вентилятор может быть оснащен свободной осью, то есть без электродвигателя, шкивов и ремней;
- защита от коррозии с помощью напыления из оксидной смолы;

#### ПРИМЕНЕНИЕ:

Предназначены для применения в вентиляционных каналах, а именно:

- охлаждение ламп, двигателей, механизмов и запчастей;
- отсасывание дымов;
- промышленное производство;
- отсасывание после фильтров;
- перемещение свежего воздуха и воздуха с не высокой концентрацией пыли.

#### ПОД ЗАКАЗ:

- вентилятор, оснащенный электродвигателем, шкивами, ремнями, кожухом ременной передачи и осью, прикрепленными к общей опорной станине;
- вентиляторы жароустойчивые и взрывобезопасные, имеющие сертификат АТЕХ ("ATmosphere EXplosible");
- вентилятор предназначенный для работы при 250°С, 300°С или 450°С;
- оцинкованный корпус или корпус сделанный из нержавеющей стали.

### EN

#### GENERAL FEATURES:

Range with 17 sizes from the 250 until the 1600. Air-flow from 5.500 m³/h until 240.000 m³/h. Maximum air working temperature 200°C in continuous. Static pressures until 390 mmwg.

#### MANUFACTURING FEATURES:

- Rolled steel sheet housing.
- Fully welded housing or joined.
- High efficiency single inlet backward curved impeller, manufactured of rolled steel sheet and epoxy powder finishing.
- The fan as standard will be supplied at "FREE SHAFT", it means without motor, pulleys and belts.
- Epoxy powder coat finishing.

#### APPLICATIONS:

Specially designed for duct assembly, are suitable for:

- Cooling of lamps and machines.
- Smoke exhaust.
- Industrial processes.
- Exhausting after filters.
- Clean air and light dusty air transport.

#### UNDER REQUEST:

- Full equipped fans including: motor, pulleys, belts, belts guard and shaft guard. Fitted over a base plate.
- Flameproof or explosionproof fans with ATEX certificated motors.
- Fan for air working temperatures up to 250°C, 300°C or 450°C.
- Hot dip galvanised or stainless steel fans.

## АКСЕССУАРЫ ANCILLARIES ACCESSOIRES ZUBEHÖR



RFS



ASD



INT



PE



RA



RH



EA



EI



BA



SIL-C

### FR

#### CARACTÉRISTIQUES GÉNÉRALES:

Série composite par 17 tailles de la 250 à la 1600. Débits de 5.500 m³/h à 240.000 m³/h. Température maximale de l'air 200°C en continu. Pressions statiques jusqu'à 390mmce.

#### CARACTÉRISTIQUES DE FABRICATION:

- Carcasse en tôle d'acier laminé.
- Turbine à réaction d'haute rendement en tôle d'acier laminé.
- Livré sans moteur et sans transmission.
- Protégés contre la corrosion avec peinture époxy.

#### APLICATIONS:

- Conçus pour montage en gaine.
- Refoulement de machines, moteurs et tout type de pièces.
- Aspiration de fumés.
- Procèdes industriels.
- Aspiration après de filtres.
- Transport d'air propre ou légèrement poussiéreux.

#### OPTIONS DISPONIBLES:

- Montage complet avec moteur et transmission.
- Ventilateur anti-étincelles avec moteur anti-déflagrant ou anti-explosif certifié ATEX.
- Ventilateur préparé pour air à 250°C, 300°C ou 450°C.
- Ventilateurs en tôle galvanisée ou acier inoxydable.

### DE

#### ALLGEMEINE MERKMALE:

Baureihe bestehend aus 17 verschiedenen Größen, von 250 bis 1600. Luffördermengen von 5.500 m³/h bis 240.000 m³/h. Maximale Arbeitstemperatur von 200 °C im Dauerbetrieb. Statische Drücke bis zu 390 mm Wassersäule.

#### BAULICHE MERKMALE:

- Gehäuse hergestellt aus Walzstahlblech.
- Komplett geschweißtes Gehäuse.
- Mehrschaufel-Hochleistungsturbine mit nach hinten (Reaktionsturbine) geneigten Schaufelrädern mit einfacher Ansaugung, Ausführung in Walzstahlblech und durch eine Pulverbeschichtung aus Epoxidharz vor Korrosion geschützt.
- Der Ventilator wird in der Standardausführung mit „FREIER WELLE“ geliefert, also ohne Motor, Riemenscheiben und Riemen.
- Dank Pulverbeschichtung mit Epoxidharz vor Korrosion geschützt.

#### ANWENDUNGEN:

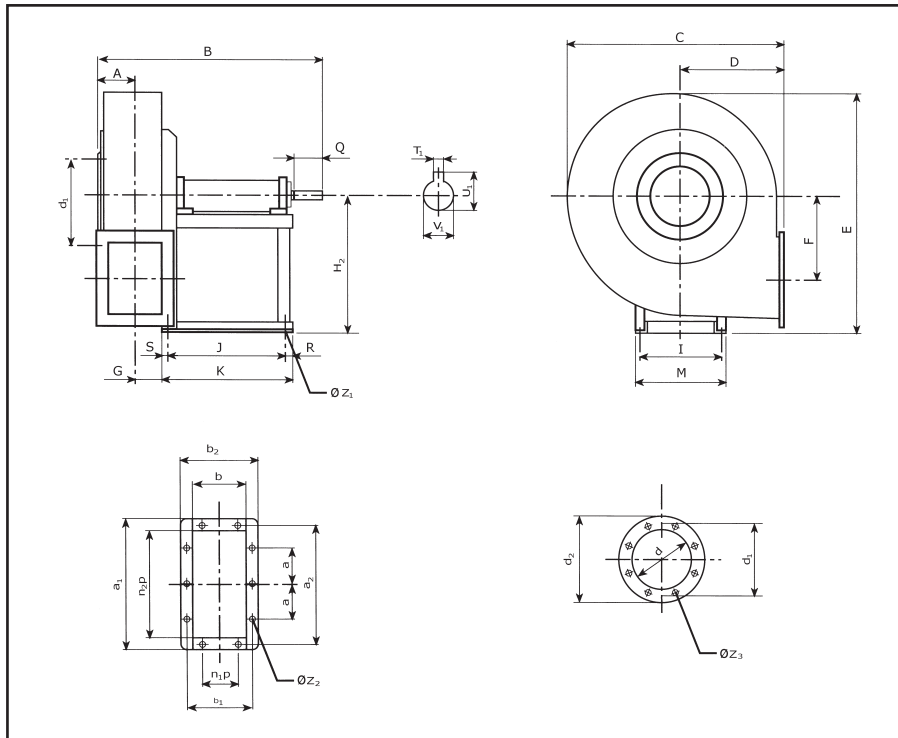
- Grundlegende Anwendungsbereiche dieser für den Rohreinbau gedachten Lüfter sind:
- Abkühlung, Maschinen, Motoren, Bauteile.
- Rauchansaugung.
- Industrielle Verfahren.
- Ansaugung hinter den Filtern.
- Transport von sauberer oder leicht staubhaltiger Luft.

#### AUF ANFRAGE:

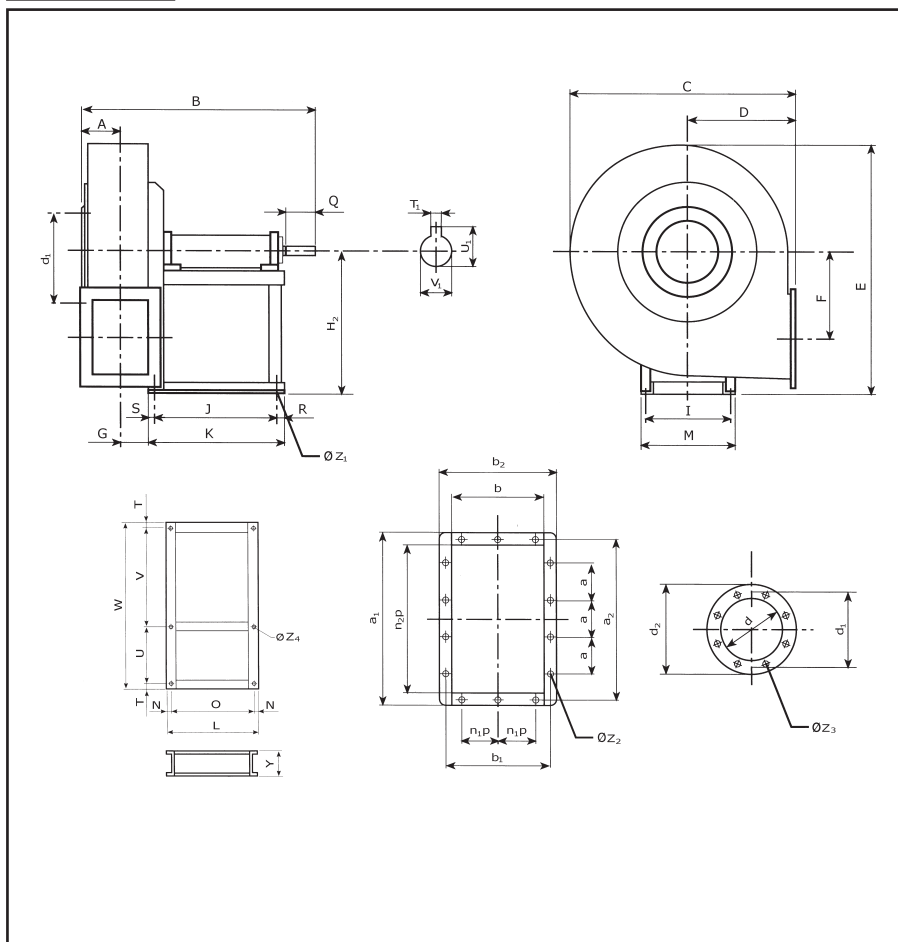
- Vollständige Ventilatoren mit: motor, Riemenscheiben, Riemen, Riemenschutz und Welle. Montiert auf einem allgemeinen Maschinenbett.
- Explosionsgeschützte oder flammensichere Lüfter mit Motor mit ATEX-Zertifikat.
- Ventilator ausgelegt für 250 °C, 300 °C oder 450 °C.
- Ventilatoren hergestellt aus feuerverzinktem Blech oder rostfreiem Edelstahl.

**MZRL**

**MZRL 250-350**

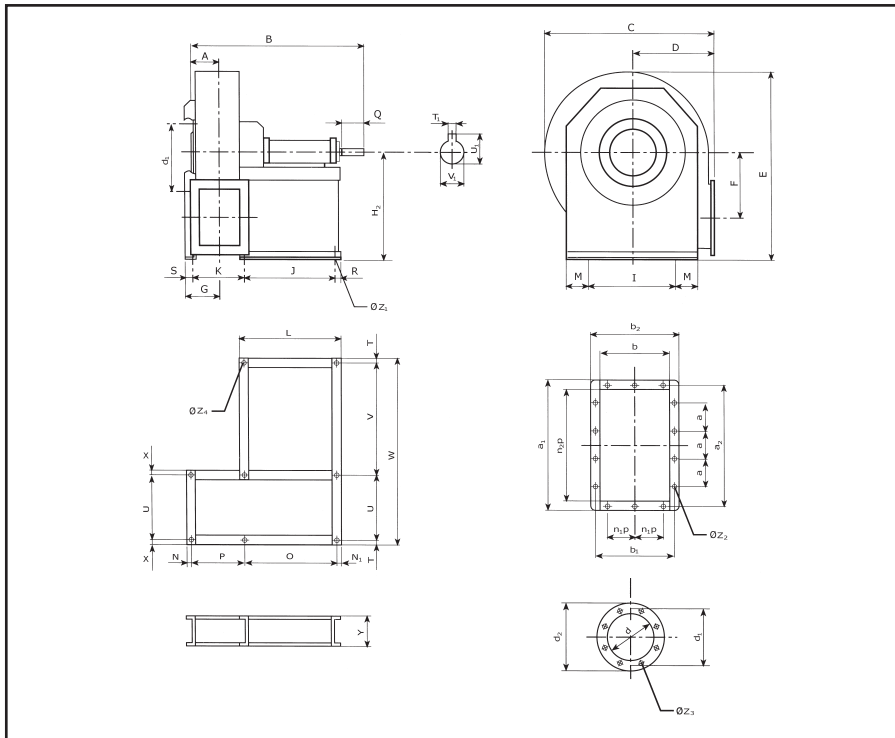


**MZRL 400-500**

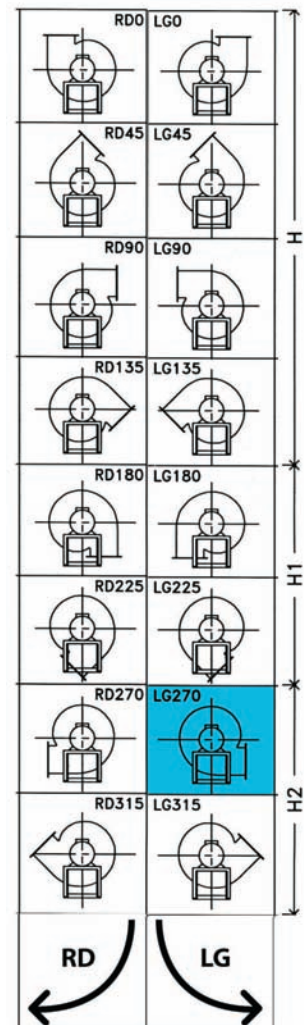
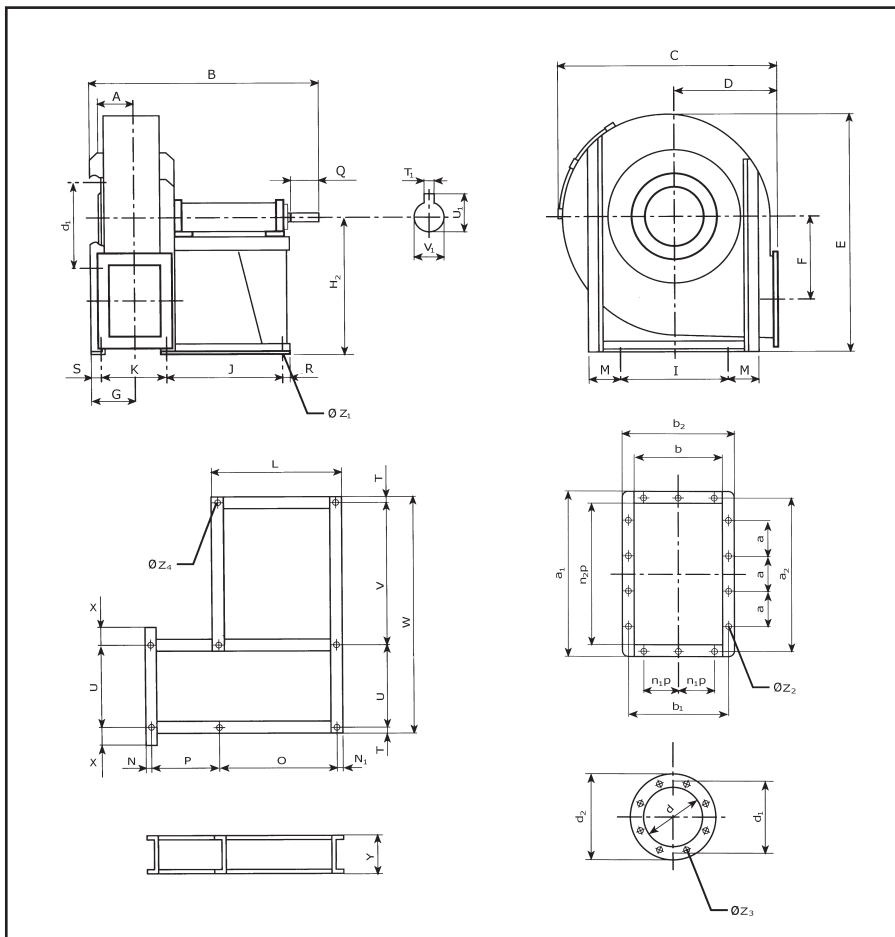


**MZRL**

**MZRL 560-630**



**MZRL 710-1600**



## MZRL

### DIMENSIONES / DIMENSIONS / ENCOMBREMENT / РАЗМЕРЫ, MM

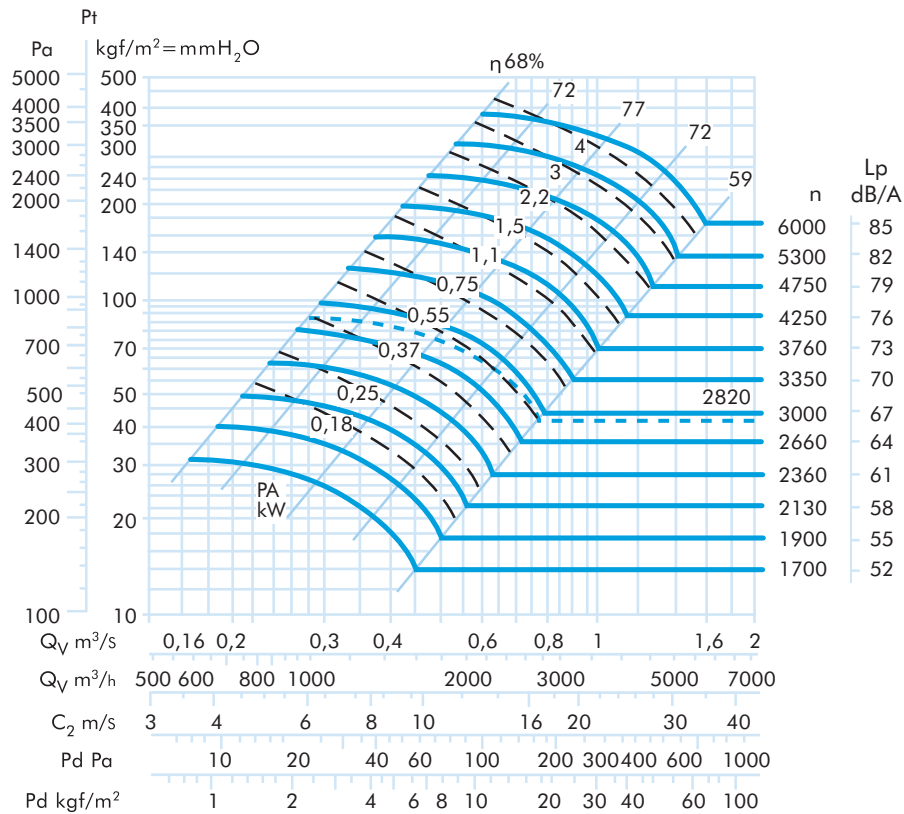
Модель	A	B	C	D	E	F	G	H2	I	J	K	L	M	N	N1	O	P	Q	R	S	T	U	V	W
MZRL 250	94	530	441	195	526	149	96	315	228	210	282	-	255	-	-	-	-	40	17	55	-	-	-	-
MZRL 280	105	620	477	200	610	172	105	375	288	284	347	-	324	-	-	-	-	50	23	40	-	-	-	-
MZRL 310	117	644	644	225	658	196	117	400	288	284	347	-	324	-	-	-	-	50	23	40	-	-	-	-
MZRL 350	130	816	816	255	740	216	131	450	355	407	485	-	400	-	-	-	-	60	23	50	-	-	-	-
MZRL 400	147	869	655	285	815	245	147	500	355	404	485	463	400	28	-	407	-	80	28	50	22,5	355	610	1010
MZRL 450	163	902	735	320	915	275	165	560	355	404	485	463	400	28	-	407	-	80	28	50	22,5	355	610	1010
MZRL 500	183	1047	832	360	1000	303	185	600	364	477	560	543	418	33	-	477	-	110	33	50	27	364	632	1050
MZRL 560	205	1177	940	400	1126	332	255	670	632	477	488	543	30	23	33	477	488	110	33	23	30	632	678	1370
MZRL 630	230	1233	1052	450	1260	373	280	750	702	477	537	543	30	23	33	477	537	110	33	23	30	702	708	1470
MZRL 710	257	1340	1160	500	1416	427	314	850	772	551	600	629	71	27	39	551	600	110	39	27	27	772	807	1633
MZRL 800	287	1422	1312	560	1591	478	365	950	862	551	662	629	91	47	39	551	662	110	39	47	32	862	842	1768
MZRL 900	322	1491	1470	630	1780	538	399	1060	962	551	731	629	91	47	39	551	731	110	39	47	32	962	978	2013
MZRL 1000	360	1710	1656	710	1993	607	458	1180	1056	607	803	697	99	67	45	607	803	140	45	67	36	1056	1036	2164
MZRL 1120	404	1941	1854	800	2222	684	500	1320	1178	760	926	850	111	55	45	760	926	140	45	55	45	1178	1066	2334
MZRL 1250	452	2038	2084	900	2517	770	549	1500	1310	760	1023	850	110	55	45	760	1023	140	45	55	45	1310	1230	2630
MZRL 1400	507	2252	2295	1000	2816	854	634	1700	1450	780	1152	890	120	85	55	780	1152	170	55	85	55	1450	1240	2800
MZRL 1600	569	2550	2590	1120	3146	957	695	1900	1640	917	1305	1047	120	75	65	917	1305	170	65	75	60	1640	1195	2955

Модель	X	Y	a	a1	a2	b	b1	b2	n1p	n2p	d	d1	d2	ØZ1	ØZ2	ØZ3	ØZ3	T1	U1	V1
MZRL 250	-	-	2x112	328	292	185	219	255	112	258	255	292	325	10	12	10	-	6	21,5	19
MZRL 280	-	-	2x125	368	332	205	249	285	125	288	285	332	365	12	12	10	-	8	27	24
MZRL 310	-	-	2x125	402	366	229	273	309	125	322	320	366	400	12	12	10	-	8	27	24
MZRL 350	-	-	2x125	441	405	256	300	336	125	361	360	405	440	14	12	10	-	8	31	28
MZRL 400	-	120	3x125	484	448	288	332	368	2*125	404	405	448	485	14	12	10	15	10	41	38
MZRL 450	-	120	3x125	533	497	322	366	402	2*125	453	455	497	535	14	12	10	15	10	41	38
MZRL 500	-	140	3x125	587	551	361	405	441	2*125	507	505	551	585	17	12	10	18	12	45	42
MZRL 560	-	160	3x160	669	629	404	464	504	2*160	569	565	629	665	17	14	10	18	14	51,5	48
MZRL 630	-	160	3x160	738	698	453	513	553	2*160	638	635	698	735	17	14	12	18	14	51,5	48
MZRL 710	71	180	4x160	815	775	507	567	607	2*160	715	715	775	815	19	14	12	20	14	51,5	48
MZRL 800	91	180	3x200	921	871	569	639	689	2*200	801	805	861	905	19	14	12	20	16	59	55
MZRL 900	91	180	4x200	1018	968	638	708	758	3*200	898	905	958	1005	19	14	12	20	16	59	55
MZRL 1000	99	200	4x200	1127	1077	715	785	835	3*200	1007	1007	1067	1107	19	14	12	20	18	69	65
MZRL 1120	111	220	4x200	1270	1210	801	881	941	3*200	1130	1130	1200	1250	24	18	12	25	20	79,5	75
MZRL 1250	110	220	6x200	1407	1347	898	978	1038	4*200	1267	1260	1337	1380	24	18	12	25	20	79,5	75
MZRL 1400	120	220	6x200	1561	1501	1007	1087	1147	4*200	1421	1420	1491	1540	24	18	12	25	22	85	80
MZRL 1600	120	220	7x200	1753	1683	1130	1220	1290	5*200	1593	1610	1663	1730	28	22	14	30	25	95	90

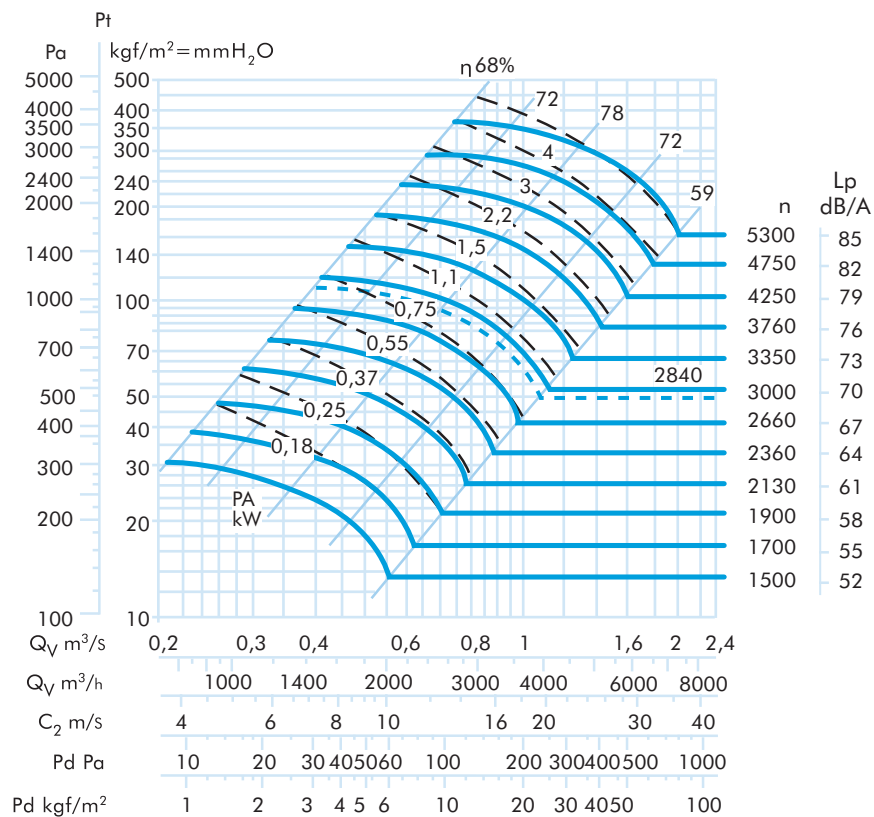
Модель	Мах об./мин	Мах Л.С.	m³/h	Ps (mm H₂O)
MZRL 250	6.000	5,5	5.500	380
MZRL 280	5.300	7,5	7.000	360
MZRL 310	4.750	10	9.000	360
MZRL 350	4.250	15	12.000	390
MZRL 400	4.000	15	16.000	390
MZRL 450	3.500	20	20.000	390
MZRL 500	3.120	25	26.000	390
MZRL 560	2.800	30	30.000	360
MZRL 630	2.500	40	40.000	360
MZRL 710	2.250	50	50.000	390
MZRL 800	2.000	60	62.000	390
MZRL 900	1.810	75	80.000	390
MZRL 1000	1.600	100	105.000	360
MZRL 1120	1.400	125	120.000	360
MZRL 1250	1.240	150	150.000	360
MZRL 1400	1.110	180	190.000	360
MZRL 1600	1.000	270	240.000	390

**MZRL**

**MZRL 250**

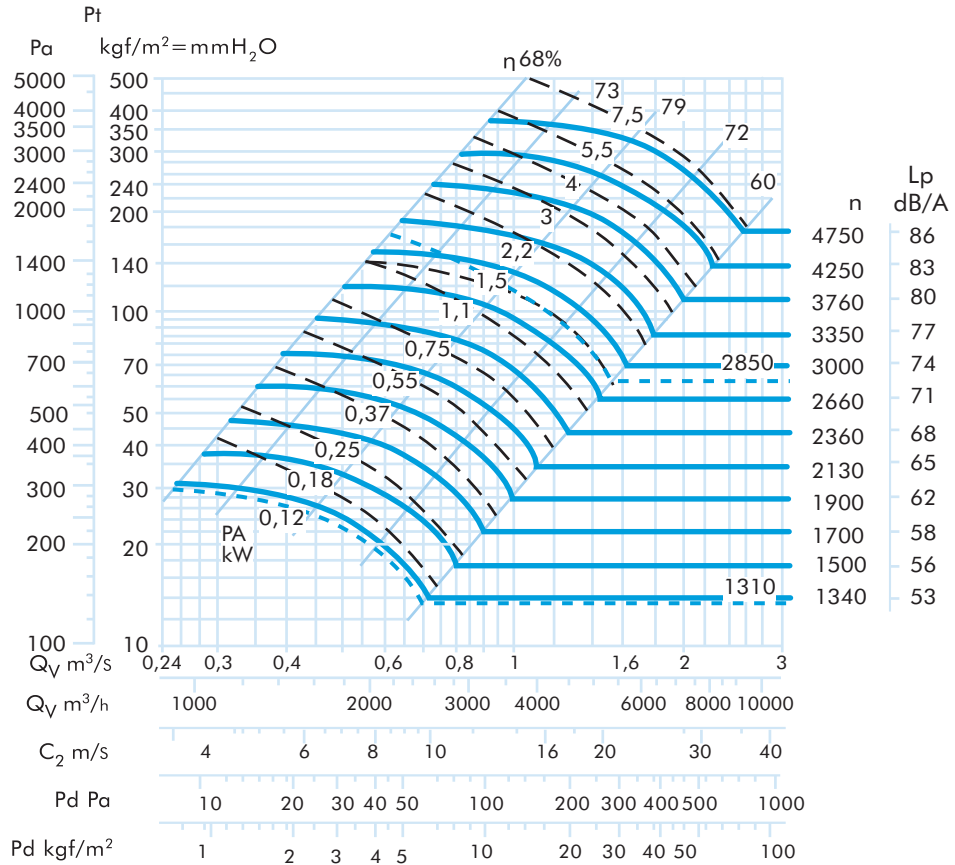


**MZRL 280**

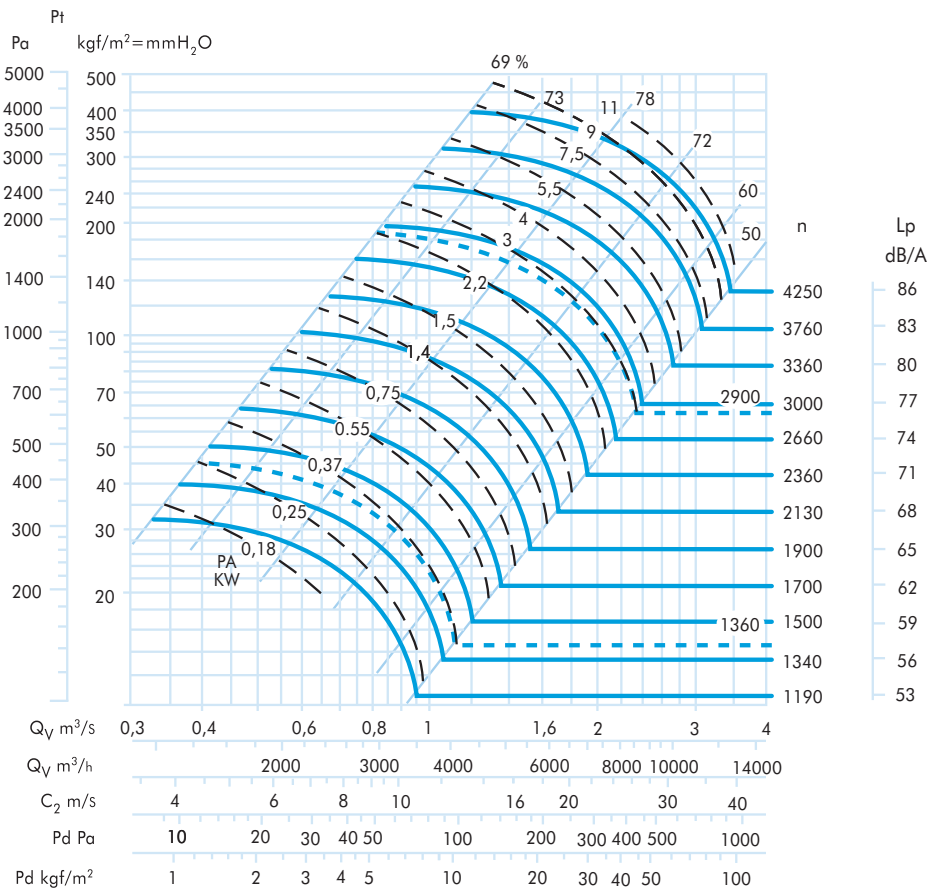


**MZRL**

**MZRL 310**



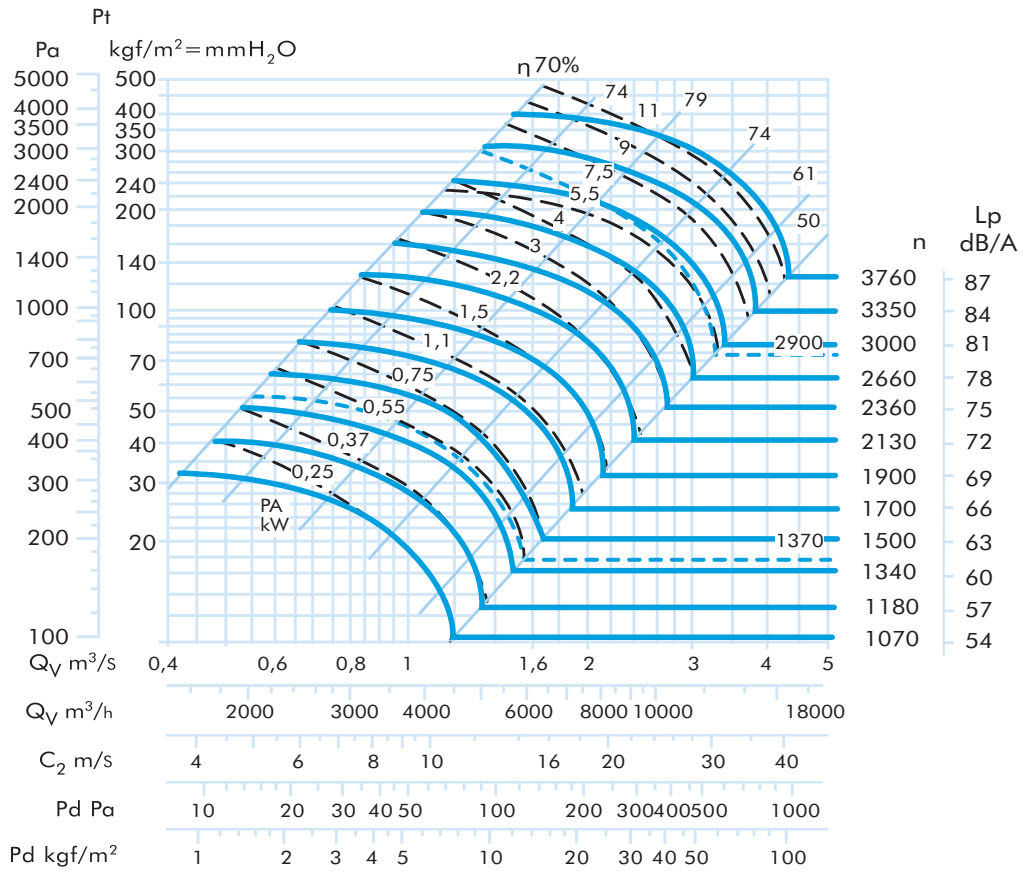
**MZRL 350**



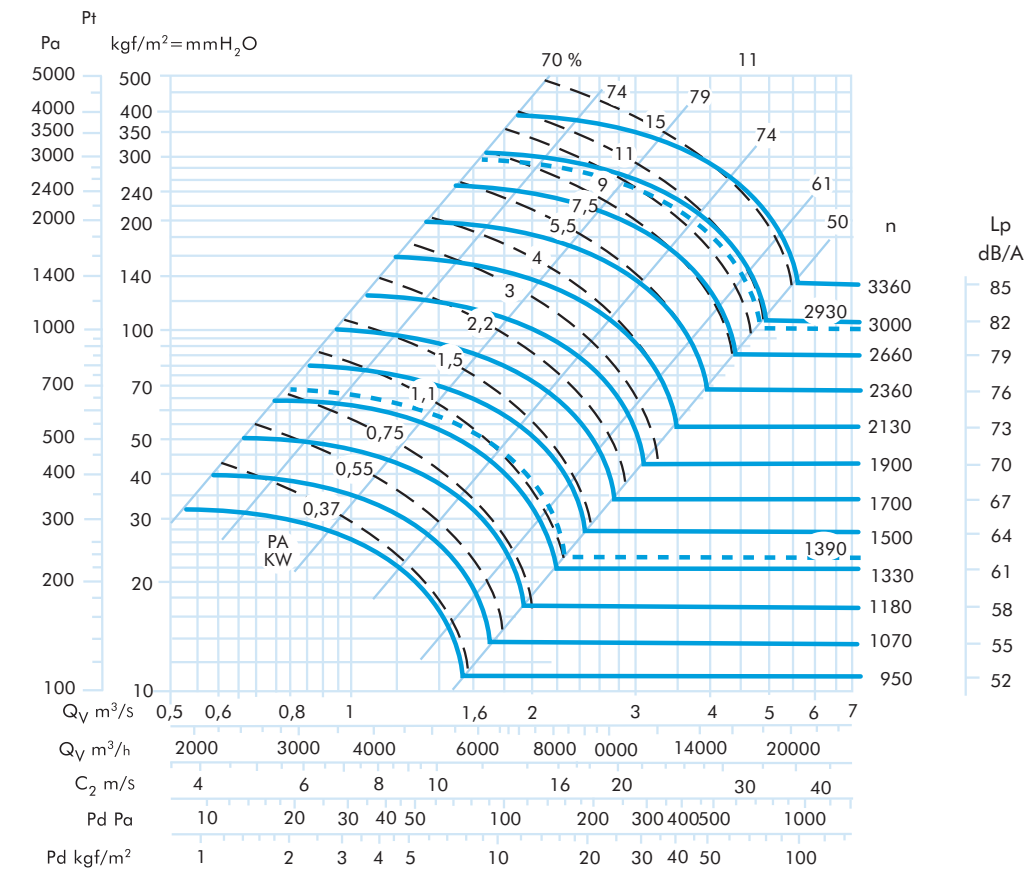


**MZRL**

**MZRL 400**

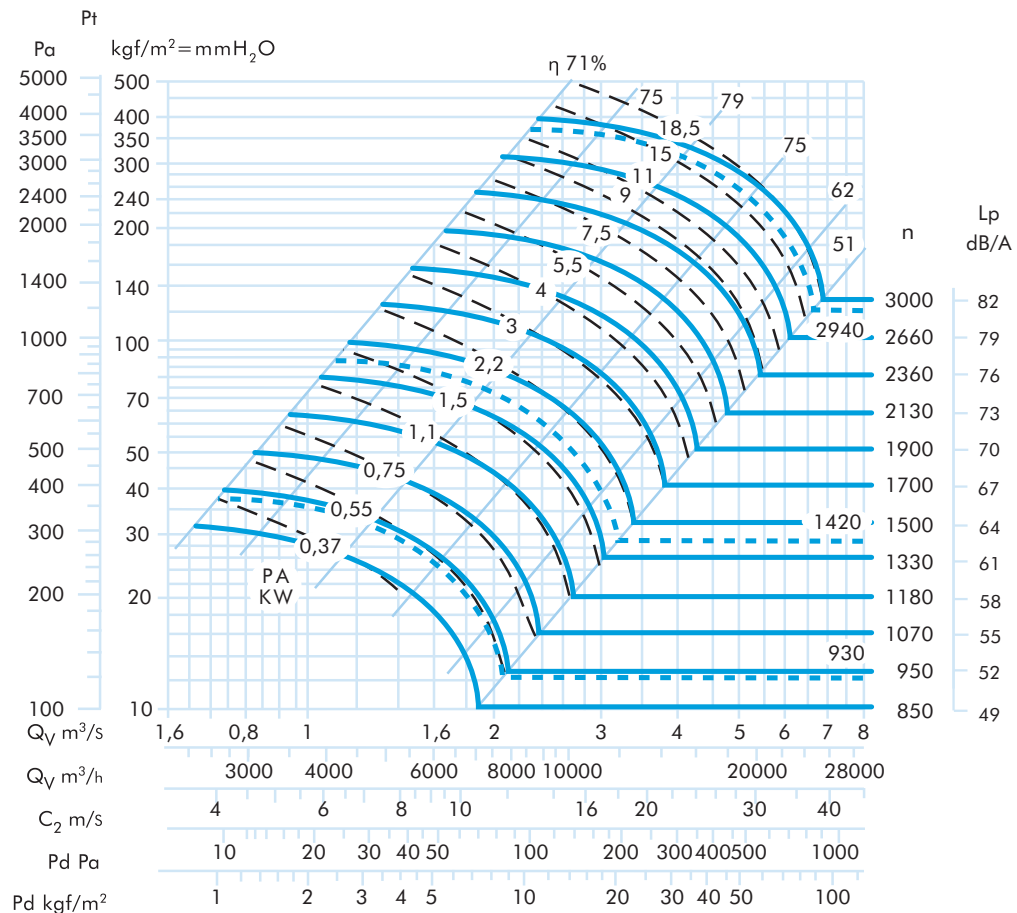


**MZRL 450**

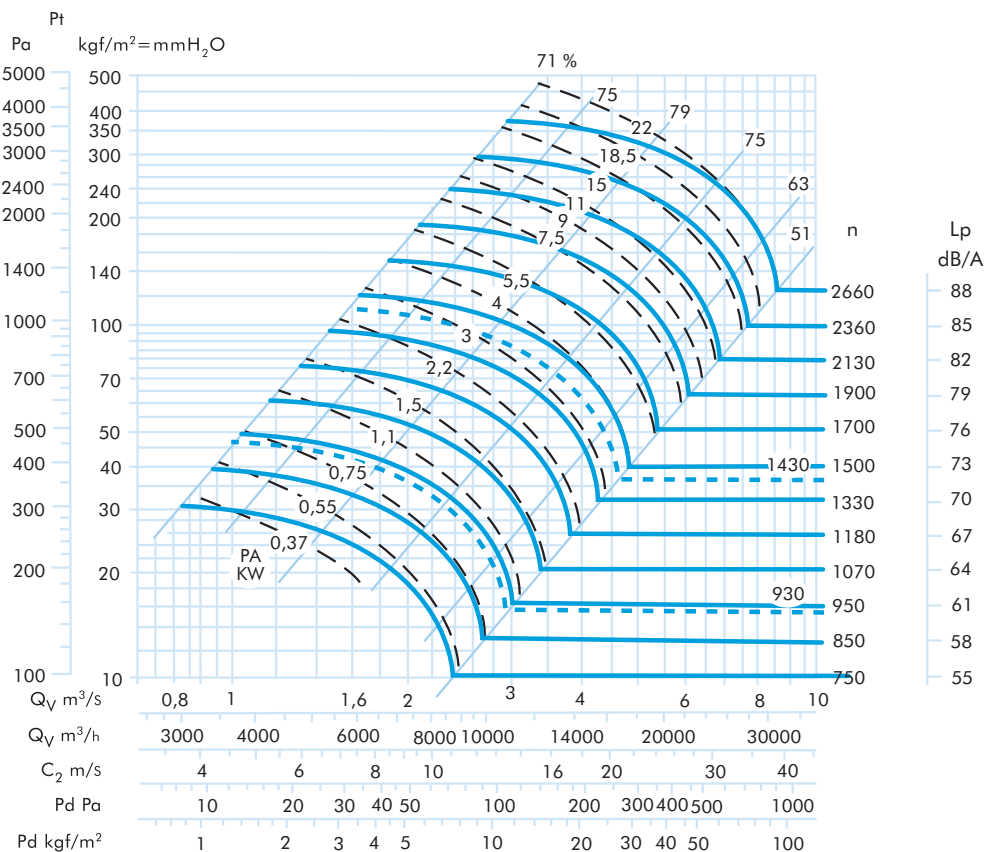


**MZRL**

**MZRL 500**



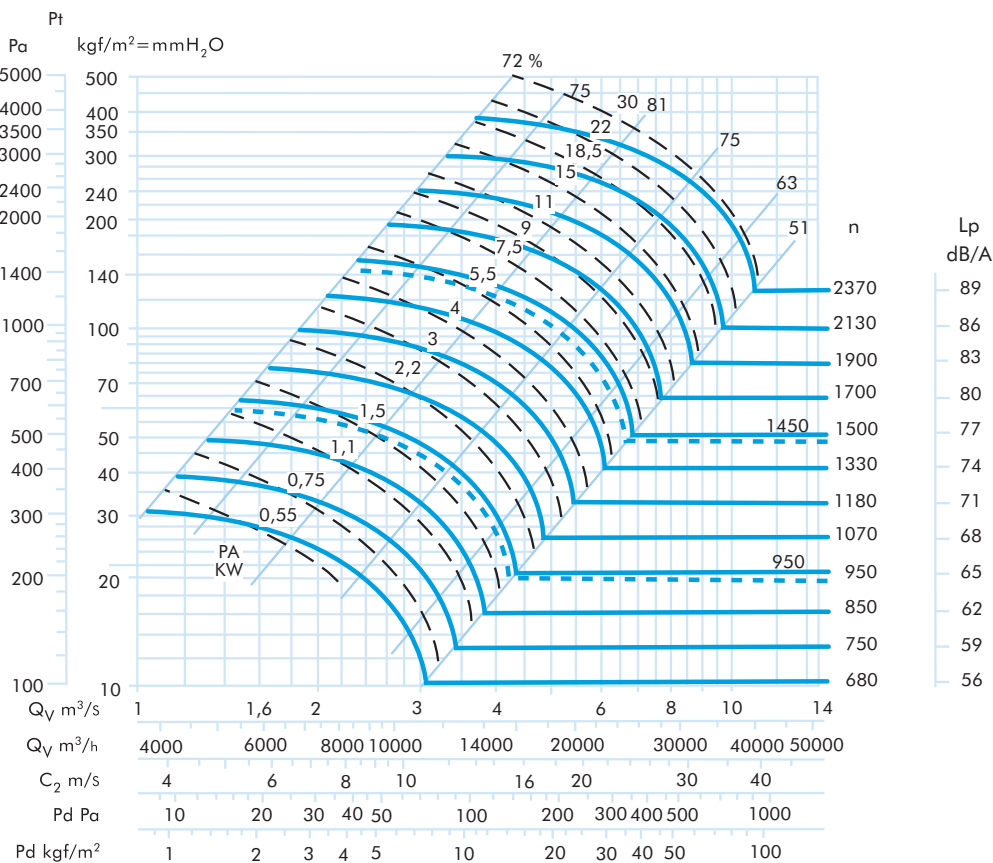
**MZRL 560**



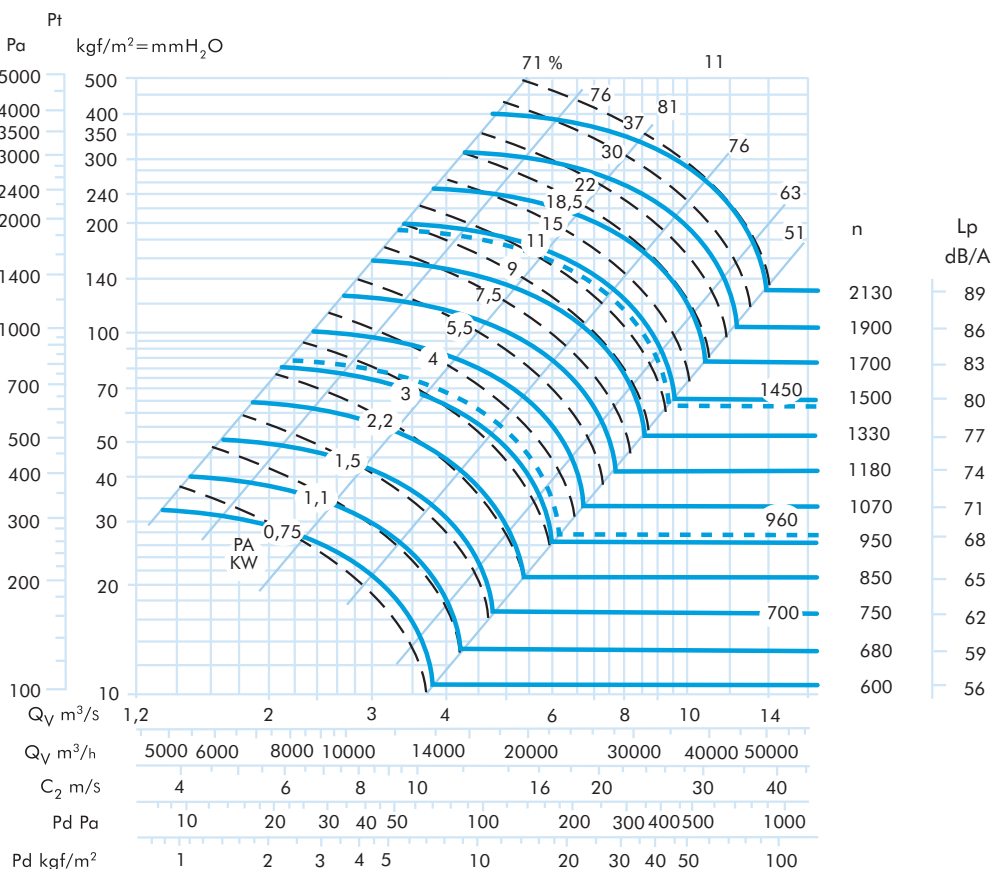


**MZRL**

**MZRL 630**

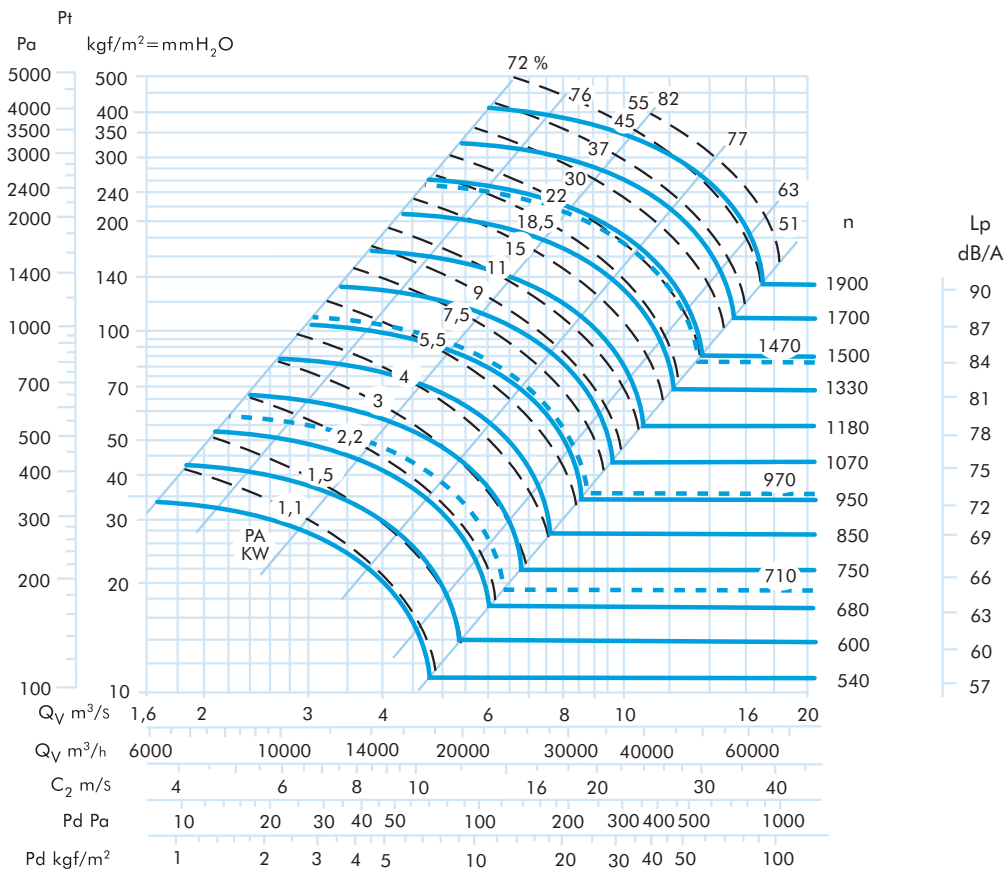


**MZRL 710**

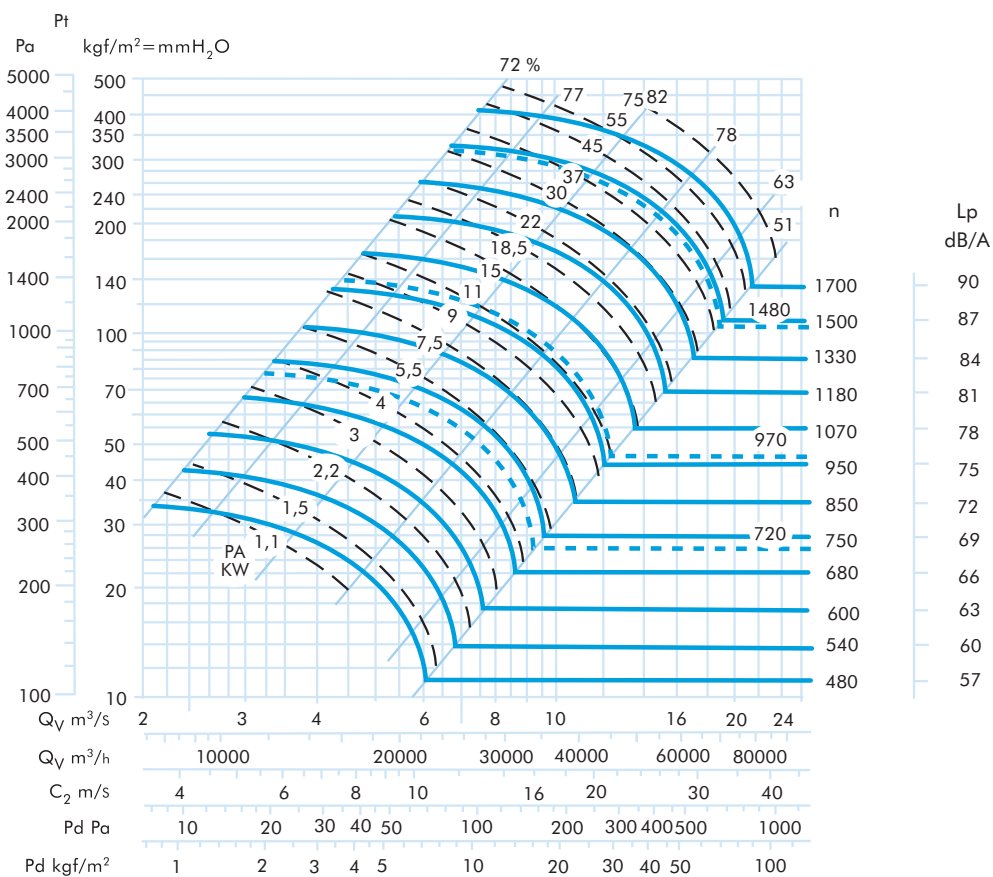


**MZRL**

**MZRL 800**

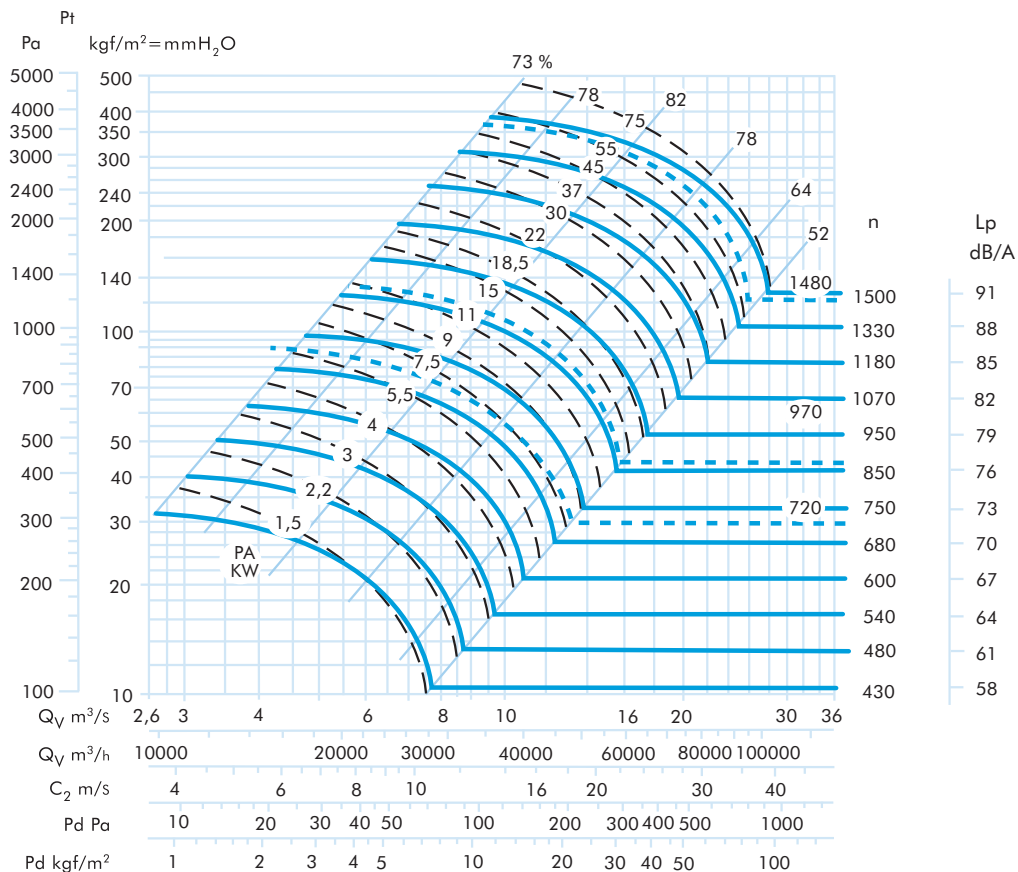


**MZRL 900**

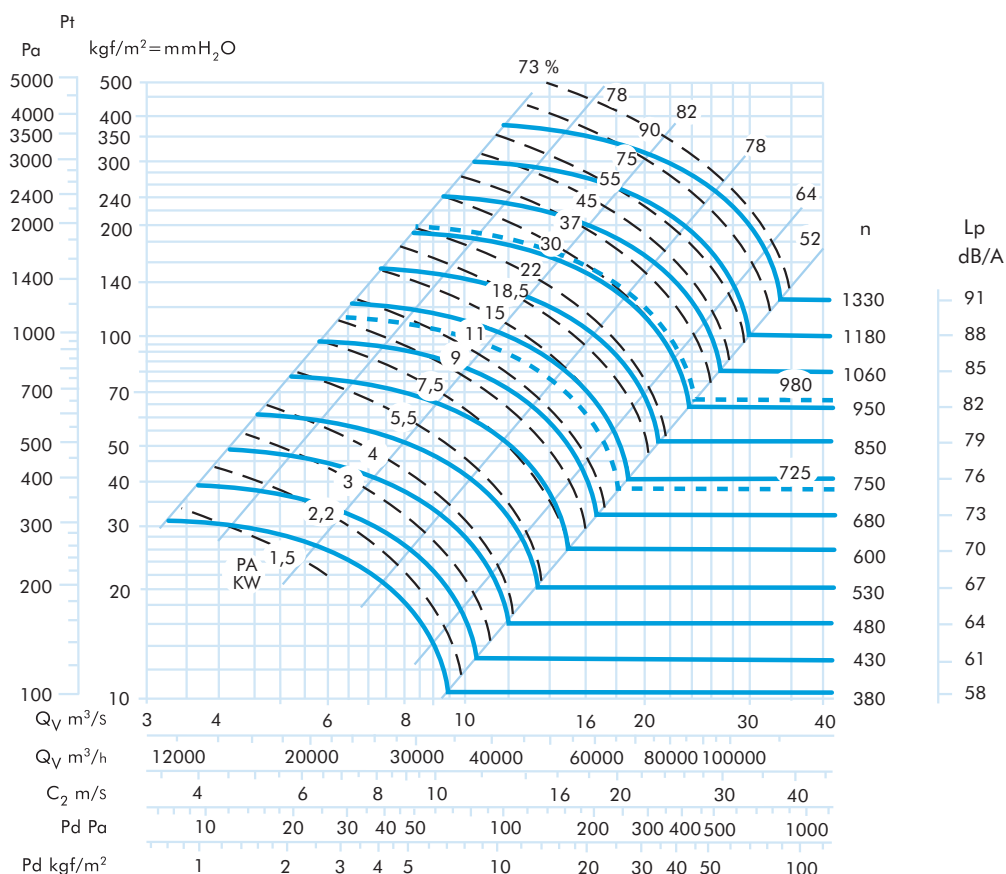


**MZRL**

**MZRL 1000**

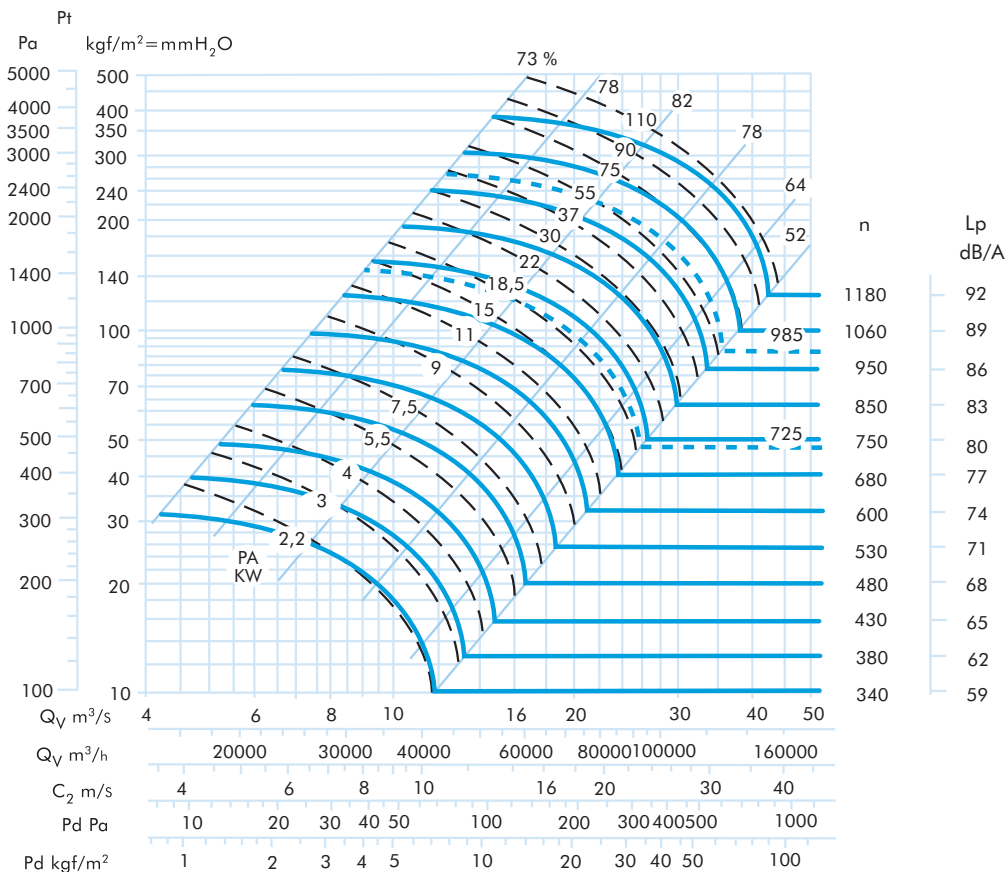


**MZRL 1120**

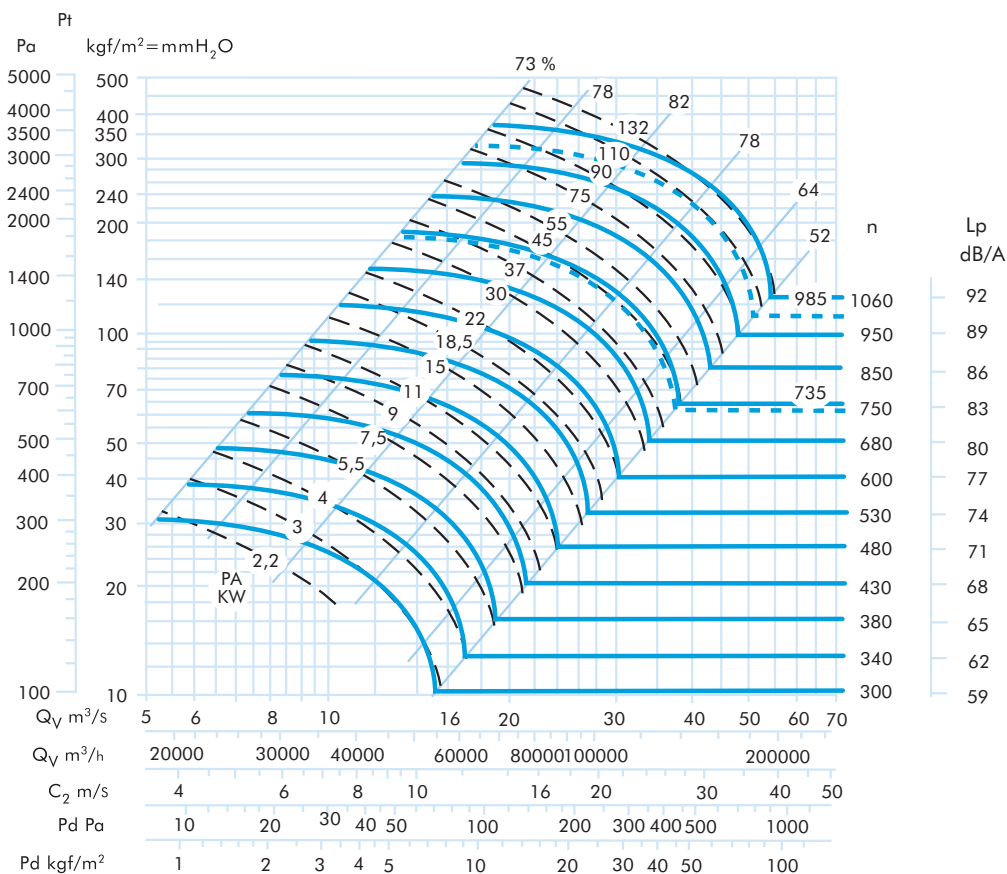


**MZRL**

**MZRL 1250**



**MZRL 1400**



**MZRL**

**MZRL 1600**

