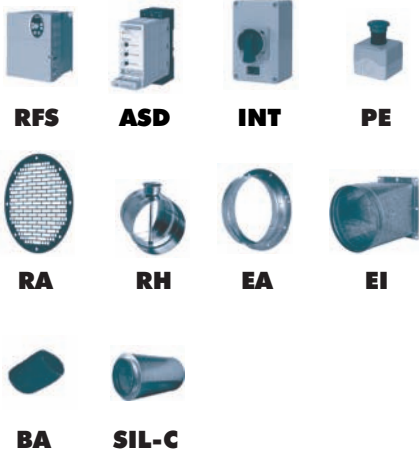


MBRU



АКСЕССУАРЫ ANCILLARIES ACCESSOIRES ZUBEHÖR



RFS

ASD

INT

PE

RA

RH

EA

EI

BA

SIL-C

РУ

ОБЩИЕ ХАРАКТЕРИСТИКИ:

Серийный ряд состоит из 16 разных типоразмеров от 250 до 1402, оснащенных 2, 4, 6-полюсными трехфазными электродвигателями. Производительность по воздуху от 1.330 м³/ч до 85.000 м³/ч. Максимальная рабочая температура - 130 °С (безперервно). Статическое давление до 6370Па.

КОНСТРУКТИВНЫЕ ХАРАКТЕРИСТИКИ:

- корпус сделан из прокатной листовой стали;
- полная сварка и фальцевание корпуса;
- рабочее колесо изготовлено из листа прокатной стали, оснащено загнутыми назад лопастями, защищено от коррозии с помощью напыления из эпоксидной смолы и характеризуется высокой эффективностью, одностороннее всасывание;
- защита от коррозии с помощью напыления из эпоксидной смолы;
- стандартный асинхронный электродвигатель с короткозамкнутой обмоткой, так называемым «беличьим колесом», с классом защиты IP-55, классом изоляции F. Эталонное электрическое напряжение для однофазных электродвигателей составляет 230 В 50 Гц и для трехфазных, мощность которых не превышает 5,5 лошадиных сил (л.с.), - 230/400В 50Гц, для более мощных электродвигателей - 400/690В 50Гц.

ПРИМЕНЕНИЕ:

- Предназначены для применения в вентиляционных каналах, а именно:
- охлаждение ламп, двигателей, механизмов и запчастей;
 - отсасывание дымов;
 - используются в промышленном производстве, особенно там, где воздух характеризуется высокой концентрацией пыли или даже наличием твердых зернистых веществ, за исключением волокон.

ПОД ЗАКАЗ:

- вентиляторы, предназначенные для работы при напряжении 60Гц, индивидуальный вольтаж;
- 2-скоростной электродвигатель;
- вентиляторы жароустойчивые и взрывобезопасные, имеющие сертификат ATEX ("АТmosphere EXplosible");
- вентилятор предназначенный для работы при 250°С;
- оцинкованный корпус или корпус сделанный из нержавеющей стали.

EN

GENERAL FEATURES:

Range with 16 sizes from the 250 until the 1402, provided with three phase 2, 4 and 6 pole motors. Airflow from 830 m³/h until 85.000 m³/h. Maximum air working temperature 130°C in continuous. Static pressures until 650 mmwg.

MANUFACTURING FEATURES:

- Rolled steel sheet housing.
- Fully welded housing or joined.
- High efficiency single inlet backward curved impeller, manufactured of rolled steel sheet and epoxy powder finishing.
- Epoxy powder coat finishing.
- Squirrel cage asynchronous standard motor, IP-55 protection and rated class F insulation. Standard voltages 230V 50Hz for single phase motors, 230/400V 50Hz for three phase, motors up to 5,5HP and 400/690V 50Hz for higher powers.

APPLICATIONS:

- Specially designed for duct assembly, are suitable for:
- Cooling of lamps and machines.
 - Smoke exhaust.
 - Industrial processes WITH BIG CHARGES OF DUST OR INCLUDING GRANULES MATERIAL.
 - Exhausting after filters.

UNDER REQUEST:

- 60Hz fans and special voltages.
- 2 speed motors.
- Flameproof or explosionproof fans with ATEX certificated motors.
- Fan for air working temperatures up to 250°C.
- Hot dip galvanised or stainless steel fans.

FR

CARACTÉRISTIQUES GÉNÉRALES:

Série composite par 16 tailles de la 250 à la 1402. Moteurs à 2, 4, et 6 pôles triphasés. Débits de 1.330 m³/h à 85.000 m³/h. Température maximale de l'air 130°C en continu. Pressions statiques jusqu'à 650 mmce.

CARACTÉRISTIQUES DE FABRICATION:

- Carcasse en tôle d'acier laminé.
- Turbine à réaction d'haute rendement en tôle d'acier laminé.
- Protégés contre la corrosion avec peinture époxy.
- Moteur asynchrone normalisé à cage d'écuréuil degré de protection IP-55 et isolation électrique classe F. Tensions Standard 230V 50Hz pour moteurs monophasés. 230/400V 50Hz pour moteurs triphasés jusqu'à 5,5CV et 400/690V 50Hz pour puissances supérieures.

APLICATIONS:

- Conçus pour montage en gaine.
- Refoulement de machines, moteurs et tout type de pièces.
 - Aspiration de fumés.
 - Procèdes industriels.
 - Transport d'air propre ou poussiéreux. Transport de matériel granulé à l'exception de fibres textiles.

OPTIONS DISPONIBLES:

- Ventilateurs pour travailler à 60Hz et tensions spéciales.
- Moteur 2 vitesses.
- Ventilateur anti-étincelles avec moteur anti-déflagrant ou anti-explosif certifié ATEX.
- Ventilateur préparé pour air à 250°C.
- Ventilateurs en tôle galvanisée ou acier inoxydable.

DE

ALLGEMEINE MERKMALE:

Baureihe bestehend aus 16 verschiedenen Größen, von 250 bis 1402, ausgestattet mit 2-, 4- und 6-poligen Dreiphasenmotoren. Luftfördermengen von 1.330 m³/h bis 85.000 m³/h. Maximale Arbeitstemperatur von 130 °C im Dauerbetrieb. Statische Drücke bis zu 650 mm Wassersäule.

BAULICHE MERKMALE:

- Gehäuse hergestellt aus Walzstahlblech.
- Komplett geschweißtes Gehäuse.
- Mehrschaufel-Hochleistungsturbinen mit nach hinten (Reaktionsturbinen) geeigneten Schaufelrädern mit einfacher Ausangung, Ausführung in Walzstahlblech und durch eine Pulverbeschichtung aus Epoxidharz vor Korrosion geschützt.
- Dank Pulverbeschichtung mit Epoxidharz vor Korrosion geschützt.
- Standardisierter Asynchron-Käfigläufermotor mit Schutzart IP-55 und Isolierklasse F. Standardspannungen von 230 V, 50 Hz, für Einphasenmotoren, 230/400 V, 50 Hz, für Dreiphasenmotoren bis 5,5 PS und 400/690 V, 50 Hz, für höhere Leistungsbereiche.

ANWENDUNGEN:

- Grundlegende Anwendungsbereiche dieser für den Rohreinbau gedachten Lüfter sind:
- Abkühlung, Maschinen, Motoren, Bauteile.
 - Rauchansaugung.
 - Industrielle Verfahren, bei denen die Luft stark mit Staub oder sogar mit Feststoffgranulat belastet ist, AUSSER TEXTILFASERN.

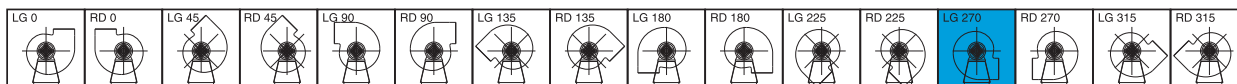
AUF ANFRAGE:

- Lüfter, die mit 60 Hz, besonderen Spannungen usw. arbeiten.
- Motor mit 2 Geschwindigkeitsstufen.
- Explosionsgeschützte oder flammensichere Lüfter mit Motor mit ATEX-Zertifikat.
- Ventilator ausgelegt für 250 °C.
- Ventilatoren hergestellt aus feuerverzinktem Blech oder rostfreiem Edelstahl.

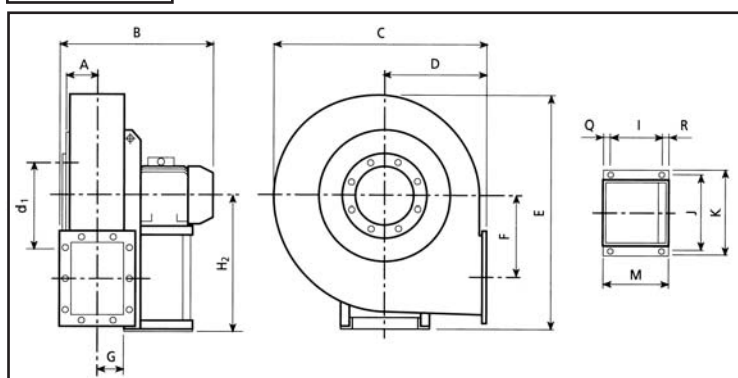
MBRU

DIMENSIONES / DIMENSIONS / ENCOMBREMENT / РАЗМЕРЫ, MM

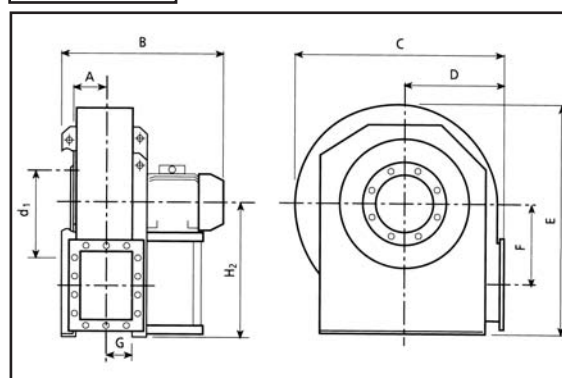
Модель	A	B	C	D	E	F	G	H	H1	H2	d	d1	d2	n°	Ø	a	b	a1	b1	a2	b2	n1xp
MBRU 250 T2 1/2	86	400	441	195	526	175	76	315	195	315	205	241	275	8	8	207	148	241	182	277	218	1x112
MBRU 280 T2 3/4	95	420	477	200	610	202	86	375	200	375	228	265	298	8	8	231	166	265	200	301	236	1x112
MBRU 310 T2 1,5	105	460	527	225	658	229	96	400	225	400	255	292	325	8	10	258	185	292	219	328	255	1x112
MBRU 350 T2 3	115	530	600	255	740	253	107	450	255	450	285	332	365	8	10	288	205	332	249	368	285	1x125
MBRU 400 T2 5,5	127	630	655	285	815	286	118	500	285	500	320	366	400	8	10	322	229	366	273	402	309	1x125
MBRU 450 T2 10	140	670	735	320	915	321	131	560	320	560	360	405	440	8	10	361	256	405	300	441	336	1x125
MBRU 501 T2 15	159	830	832	360	1000	355	148	600	360	600	405	448	485	12	10	404	288	448	332	484	368	2x125
MBRU 561 T2 20	180	880	940	400	1126	390	165	670	400	670	455	497	535	12	10	453	322	497	366	533	402	2x125
MBRU 562 T2 25	180	880	940	400	1126	390	165	670	400	670	455	497	535	12	10	453	322	497	366	533	402	2x125
MBRU 631 T2 40	200	1080	1052	450	1260	439	185	750	450	750	505	551	585	12	10	507	361	551	405	587	441	2x125
MBRU 632 T2 50	200	1080	1042	450	1260	439	185	750	450	750	505	551	585	12	10	507	361	551	405	587	441	2x125
MBRU 502 T4 1,5	159	830	832	360	1000	355	148	600	360	600	405	448	485	12	10	404	288	448	332	484	368	2x125
MBRU 563 T4 3	180	705	940	400	1126	390	165	670	400	670	455	497	535	12	10	453	322	497	366	533	402	2x125
MBRU 633 T4 5,5	200	775	1052	450	1260	439	185	750	450	750	505	551	585	12	10	507	361	551	405	587	441	2x125
MBRU 711 T4 7,5	221	880	1189	500	1416	500	202	670	500	850	565	629	665	12	10	569	404	629	464	669	504	2x160
MBRU 712 T4 10	221	920	1189	500	1416	500	202	670	500	850	565	629	665	12	10	569	404	629	464	669	504	2x160
MBRU 801 T4 15	246	940	1340	560	1591	560	226	775	560	950	635	698	735	12	12	638	453	698	513	738	553	2x160
MBRU 802 T4 20	246	1010	1340	560	1591	560	226	775	560	950	635	698	735	12	12	638	453	698	513	738	553	2x160
MBRU 901 T4 25	277	1110	1500	630	1780	630	253	850	630	1060	715	775	815	16	12	715	507	775	567	815	607	2x160
MBRU 902 T4 40	277	1230	1500	630	1780	630	253	850	630	1060	715	775	815	16	12	715	507	775	567	815	607	2x160
MBRU 1001 T4 50	308	1295	1685	710	1993	710	284	950	710	1180	805	861	905	16	12	801	569	871	639	921	689	2x200
MBRU 1002 T4 60	308	1320	1685	710	1993	710	284	950	710	1180	805	861	905	16	12	801	569	871	639	921	689	2x200
MBRU 1121 T4 75	343	1580	1884	800	2222	800	319	1060	800	1320	905	958	1005	16	12	898	638	968	708	1018	758	3x200
MBRU 1122 T4 100	343	1260	1884	800	2222	800	319	1060	800	1320	905	958	1005	16	12	898	638	968	708	1018	758	3x200
MBRU 1251 T4 150	387	1660	2116	900	2517	900	357	1190	900	1500	1007	1067	1107	24	12	1007	715	1077	785	1127	835	3x200
MBRU 1252 T4 180	387	1710	2116	900	2517	900	357	1190	900	1500	1007	1067	1107	24	12	1007	715	1077	785	1127	835	3x200
MBRU 803 T6 5,5	246	940	1340	560	1591	560	226	755	560	950	635	698	735	12	12	638	453	698	513	738	553	2x160
MBRU 903 T6 10	277	1070	1500	630	1780	630	253	850	630	1060	715	775	815	16	12	715	507	775	567	815	607	2x160
MBRU 1003 T6 15	308	1190	1685	710	1993	710	284	950	710	1180	805	861	905	16	12	801	569	871	639	931	689	2x200
MBRU 1004 T6 20	308	1230	1685	710	1993	710	284	950	710	1180	805	861	905	16	12	801	569	871	639	931	689	2x200
MBRU 1123 T6 25	343	1390	1884	800	2222	800	319	1060	800	1320	905	958	1005	16	12	898	638	968	708	1018	758	3x200
MBRU 1124 T6 30	343	1390	1884	800	2222	800	319	1060	800	1320	905	958	1005	16	12	898	638	968	708	1018	758	3x200
MBRU 1253 T6 40	387	1460	2116	900	2517	900	357	1190	900	1500	1007	1067	1107	24	12	1007	715	1077	785	1127	835	3x200
MBRU 1254 T6 50	387	1550	2116	900	2517	900	357	1190	900	1500	1007	1067	1107	24	12	1007	715	1077	785	1127	835	3x200
MBRU 1401 T6 60	430	1790	2365	1000	2816	1000	400	1320	1000	1700	1130	1200	1250	24	12	1130	801	1210	881	1270	941	3x200
MBRU 1402 T6 100	430	1800	2365	1000	2916	1000	400	1320	1000	1700	1130	1200	1250	24	12	1130	801	1210	881	1270	941	3x200



MBRU 250-500

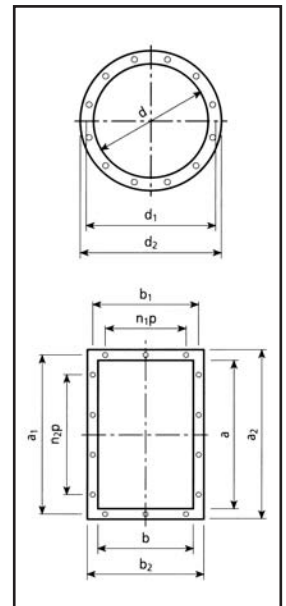


MBRU 560-630

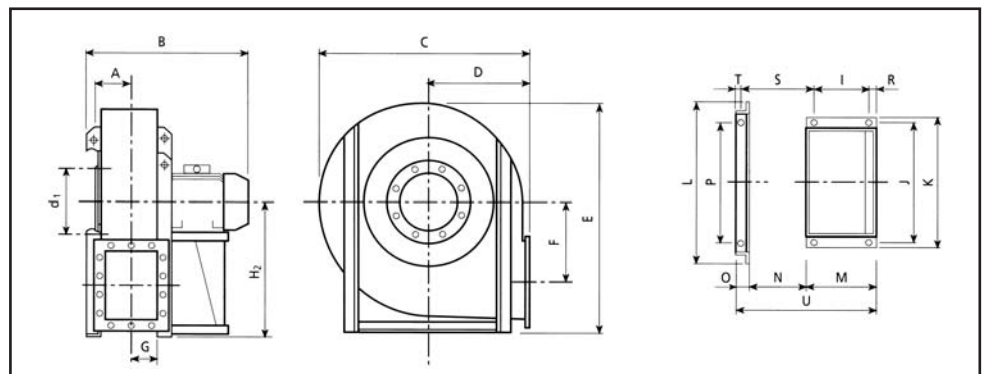
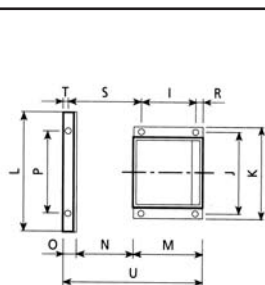


MBRU

Модель	n2xp	n°	Ø	I	J	K	L	M	N	O	P	Q	R	S	T	U	Ø
MBRU 250 T2 1/2	1x112	8	12	121	203	225	-	180	-	-	-	45	14	-	-	-	10
MBRU 280 T2 3/4	1x112	8	12	121	203	225	-	180	-	-	-	45	14	-	-	-	10
MBRU 310 T2 1,5	2x112	10	12	121	203	225	-	180	-	-	-	45	14	-	-	-	10
MBRU 350 T2 3	2x125	10	12	133	234	260	-	205	-	-	-	55	17	-	-	-	10
MBRU 400 T2 5,5	2x125	10	12	197	289	324	-	250	-	-	-	30	23	-	-	-	12
MBRU 450 T2 10	2x125	10	12	237	337	372	-	300	-	-	-	40	23	-	-	-	12
MBRU 501 T2 15	3x125	14	12	337	395	440	-	415	-	-	-	50	28	-	-	-	14
MBRU 561 T2 20	3x125	14	12	337	395	440	692	415	326	53	632	-	28	406	23	794	14
MBRU 562 T2 25	3x125	14	12	337	395	440	692	415	326	53	632	-	28	406	23	794	14
MBRU 631 T2 40	3x125	14	12	381	506	568	762	500	365	53	702	-	39	475	23	918	20
MBRU 632 T2 50	3x125	14	12	381	506	568	762	500	365	53	702	-	39	475	23	918	20
MBRU 502 T4 1,5	3x125	14	12	133	234	260	-	205	-	-	-	55	17	-	-	-	10
MBRU 563 T4 3	3x125	14	12	197	289	324	692	250	326	53	632	-	23	386	23	629	12
MBRU 633 T4 5,5	3x125	14	12	197	289	324	762	250	365	53	702	-	23	425	23	668	12
MBRU 711 T4 7,5	3x160	14	14	201	772	826	915	300	404	60	772	-	39	497	27	764	20
MBRU 712 T4 10	3x160	14	14	201	772	826	915	300	404	60	772	-	39	497	27	764	20
MBRU 801 T4 15	3x160	14	14	201	862	926	1045	300	453	80	862	-	39	546	47	833	20
MBRU 802 T4 20	3x160	14	14	315	862	926	1045	415	453	80	862	-	39	546	47	948	20
MBRU 901 T4 25	4x160	16	14	361	962	1026	1145	460	507	80	962	-	39	600	47	1047	20
MBRU 902 T4 40	4x160	16	14	401	962	1026	1145	500	507	80	962	-	39	600	47	1087	20
MBRU 1001 T4 50	3x200	14	14	440	1056	1128	1255	540	569	100	1056	-	45	657	67	1209	20
MBRU 1002 T4 60	3x200	14	14	440	1056	1128	1255	540	569	100	1056	-	45	657	67	1209	20
MBRU 1121 T4 75	4x200	18	14	475	1178	1268	1400	600	638	100	1178	-	45	763	55	1338	24
MBRU 1122 T4 100	4x200	18	14	565	1178	1268	1400	690	638	100	1178	-	45	763	55	1428	24
MBRU 1251 T4 150	4x200	18	14	675	1310	1400	1530	800	715	100	1310	-	45	840	55	1615	24
MBRU 1252 T4 180	4x200	18	14	675	1310	1400	1530	800	715	100	1310	-	45	840	55	1615	24
MBRU 803 T6 5,5	3x160	14	14	201	862	926	1045	300	453	80	862	-	39	546	47	833	20
MBRU 903 T6 10	4x160	16	14	316	962	1026	1145	415	507	80	962	-	39	600	47	1002	20
MBRU 1003 T6 15	3x200	14	14	315	1056	1128	1255	415	569	100	1056	-	45	657	67	1084	20
MBRU 1004 T6 20	3x200	14	14	360	1056	1128	1255	460	569	100	1056	-	45	657	67	1129	20
MBRU 1123 T6 25	4x200	18	14	375	1178	1268	1400	500	638	100	1178	-	45	763	55	1238	24
MBRU 1124 T6 30	4x200	18	14	375	1178	1268	1400	500	638	100	1178	-	45	763	55	1238	24
MBRU 1253 T6 40	4x200	18	14	415	1310	1400	1530	540	715	100	1310	-	45	840	55	1355	24
MBRU 1254 T6 50	4x200	18	14	475	1310	1400	1530	600	715	100	1310	-	45	840	55	1415	24
MBRU 1401 T6 60	5x200	20	18	535	1450	1560	1690	690	801	130	1450	-	55	946	85	1621	24
MBRU 1402 T6 100	5x200	20	18	645	1450	1560	1690	800	801	130	1450	-	55	946	85	1731	24



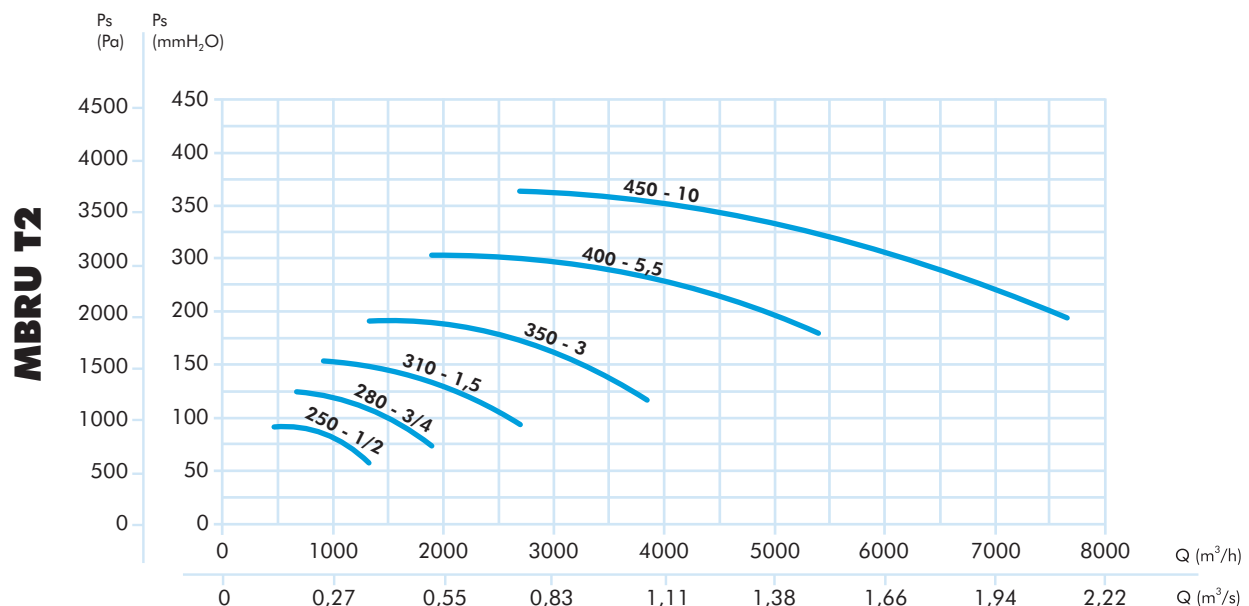
MBRU 710-1400



MBRU

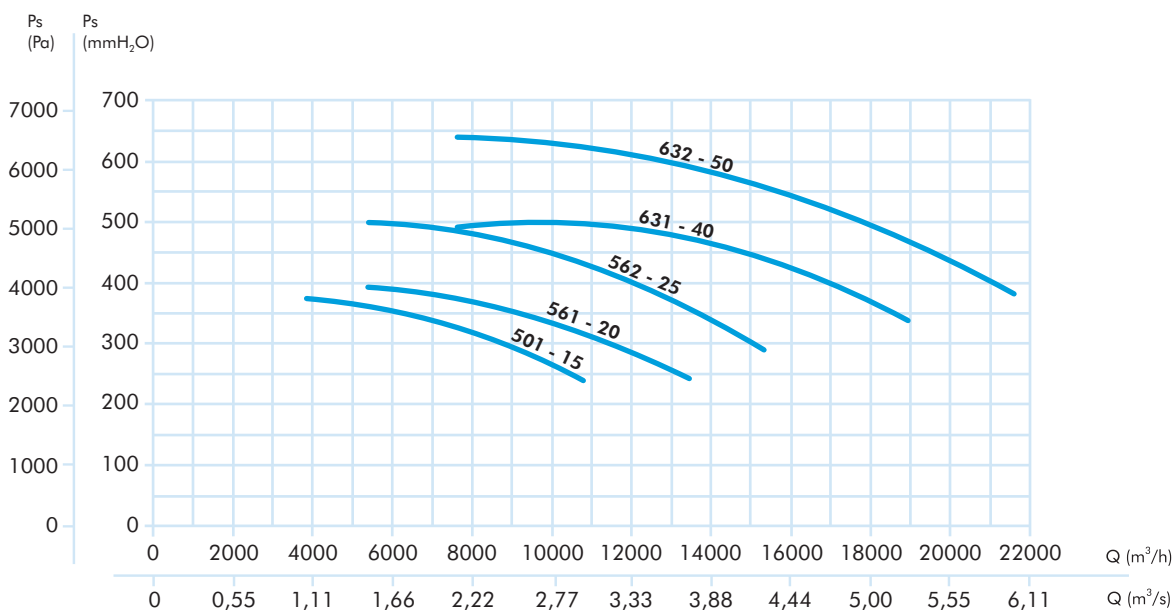
SERIE TRIFÁSICA / THREE PHASE / SÉRIE TRIPHASÉE / ТРИФАЗНЫЕ МОДЕЛИ

Модель	Мах об./мин	I max. (A)			кВт	m³/h	дБ(A)	кг
		230	400	690				
MBRU 250 T2 1/2	2.800	1,9	1,1	-	0,37	1.330	61	25
MBRU 280 T2 3/4	2.800	2,43	1,4	-	0,55	1.400	64	30
MBRU 310 T2 1,5	2.820	5,01	2,9	-	1,1	2.700	68	40
MBRU 350 T2 3	2.860	8,2	4,7	-	2,2	3.850	71	67
MBRU 400 T2 5,5	2.840	14,9	8,61	-	4	5.400	75	105
MBRU 450 T2 10	2.850	-	14,6	8,4	7,5	7.650	78	150
MBRU 501 T2 15	2.915	-	21,5	12,4	11	10.800	82	230
MBRU 561 T2 20	2.920	-	29	16,7	15	13.500	84	282
MBRU 562 T2 25	2.915	-	34,5	19,9	18,5	15.300	85	292
MBRU 631 T2 40	2.935	-	56	32,3	30	19.000	88	380
MBRU 632 T2 50	2.935	-	68,5	39,5	37	21.600	89	390
MBRU 502 T4 1,5	1.400	4,87	2,81	-	1,1	5.400	63	128
MBRU 563 T4 3	1.420	9,2	5,31	-	2,2	7.650	67	138
MBRU 633 T4 5,5	1.440	17,1	9,86	-	4	10.800	71	175
MBRU 711 T4 7,5	1.450	-	13,14	7,3	5,5	13.500	73	270
MBRU 712 T4 10	1.420	-	16,5	9,5	7,5	15.300	74	281
MBRU 801 T4 15	1.430	-	21	12,1	11	19.000	77	327
MBRU 802 T4 20	1.460	-	28,4	16,4	15	21.600	78	397
MBRU 901 T4 25	1.450	-	37	21,3	18,5	27.000	80	416
MBRU 902 T4 40	1.465	-	54,8	31,6	30	30.600	81	671
MBRU 1001 T4 50	1.475	-	65,4	37,8	37	38.200	84	749
MBRU 1002 T4 60	1.475	-	78,9	45,6	45	42.500	85	759
MBRU 1121 T4 75	1.475	-	94,4	54,5	55	54.000	87	1.140
MBRU 1122 T4 100	1.485	-	128	73,9	75	61.800	88	1.212
MBRU 1251 T4 150	1.485	-	192	110,9	110	76.500	91	1.470
MBRU 1252 T4 180	1.485	-	227	131,2	132	85.000	92	1.530
MBRU 803 T6 5,5	955	15,7	9,1	-	4	15.300	67	337
MBRU 903 T6 10	965	-	15,2	8,7	7,5	21.600	70	486
MBRU 1003 T6 15	965	-	22	12,7	11	27.000	74	612
MBRU 1004 T6 20	970	-	29	16,7	15	30.600	75	642
MBRU 1123 T6 25	970	-	36	20,8	18,5	38.200	77	967
MBRU 1124 T6 30	975	-	42,5	24,5	22	42.500	78	987
MBRU 1253 T6 40	975	-	56	32,3	30	54.000	80	1.220
MBRU 1254 T6 50	975	-	68	39,3	37	61.800	81	1.316
MBRU 1401 T6 60	985	-	84	48,5	45	76.500	83	1.834
MBRU 1402 T6 100	988	-	134	77,45	75	85.000	84	1.954

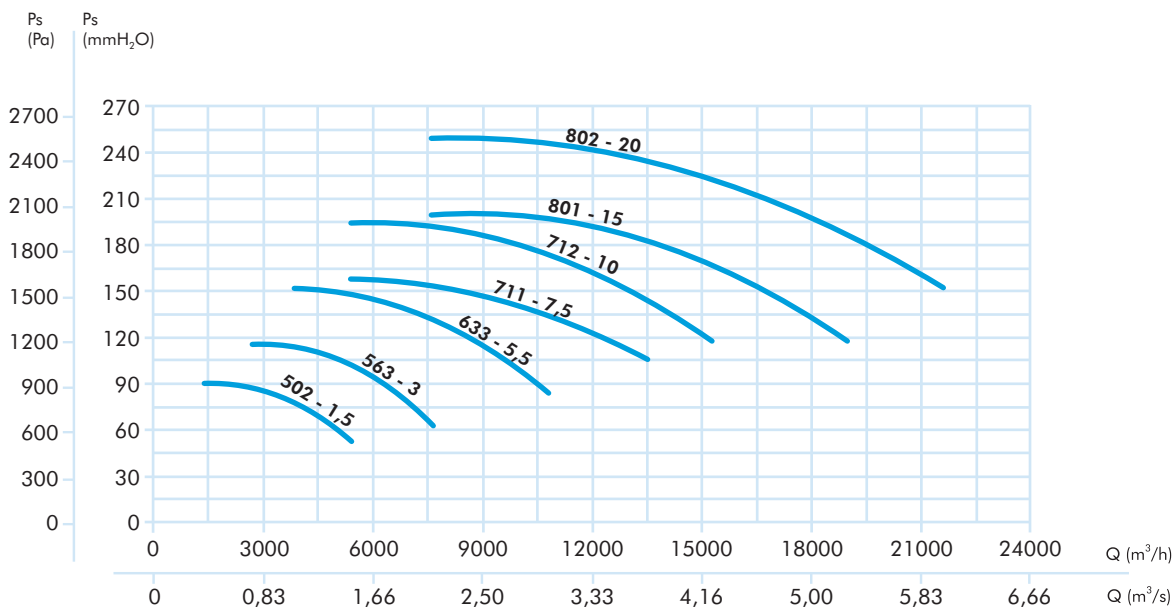


MBRU

MBRU T2

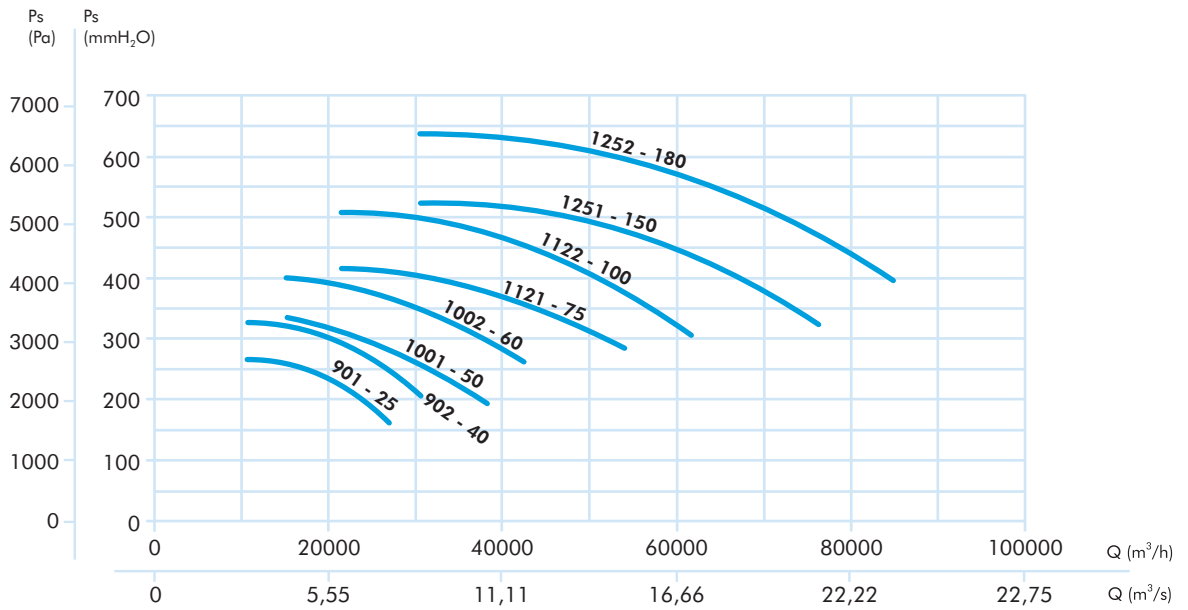


MBRU T4



MBRU

MBRU T4



MBRU T6

