

## MBRM



## АКСЕССУАРЫ ANCILLARIES ACCESSOIRES ZUBEHÖR



RFS



ASD



INT



PE



RA



RH



EA



EI



BA



SIL-C

### РУ

#### ОБЩИЕ ХАРАКТЕРИСТИКИ:

Серийный ряд состоит из 17 разных типоразмеров от 220 до 1402, оснащенных 2, 4, 6-полюсными трехфазными электродвигателями. Производительность по воздуху от 830 м³/ч до 85.000 м³/ч. Максимальная рабочая температура - 130°C (безпрерывно). Статическое давление до 5782Па.

#### КОНСТРУКТИВНЫЕ ХАРАКТЕРИСТИКИ:

- корпус сделан из прокатной листовой стали;
- полная сварка и фальцевание корпуса;
- рабочее колесо изготовлено из листа прокатной стали, оснащено загнутыми назад лопастями, защищено от коррозии с помощью напыления из эпоксидной смолы и характеризуется высокой эффективностью, одностороннее всасывание;
- защита от коррозии с помощью напыления из эпоксидной смолы;
- стандартный асинхронный электродвигатель с короткозамкнутой обмоткой, так называемым «беличьим колесом», с классом защиты IP-55, классом изоляции F. Эталонное электрическое напряжение для однофазных электродвигателей составляет 230 В 50 Гц и для трехфазных, мощность которых не превышает 5,5 лошадиных сил (л.с.), - 230/400В 50 Гц, для более мощных электродвигателей - 400/690В 50 Гц.

#### ПРИМЕНЕНИЕ:

Предназначены для применения в вентиляционных каналах, а именно:

- охлаждение ламп, двигателей, механизмов и запчастей;
- отсасывание дымов;
- используются в промышленном производстве, особенно там, где воздух характеризуется высокой концентрацией пыли или даже наличием твердых зернистых веществ, за исключением волокон;
- отсасывание после фильтров.

#### ПОД ЗАКАЗ:

- вентиляторы, предназначенные для работы при напряжении 60Гц, индивидуальный вольтаж;
- 2-скоростной электродвигатель;
- вентиляторы жароустойчивые и взрывобезопасные, имеющие сертификат ATEX ("АТмосphere EXplosible");
- вентилятор предназначенный для работы при 250°C;
- оцинкованный корпус или корпус сделанный из нержавеющей стали.

### FR

#### CARACTÉRISTIQUES GÉNÉRALES:

Série composte par 17 tailles de la 220 à la 1402. Moteurs à 2, 4, et 6 pôles triphasés. Débits de 830 m³/h à 85.000 m³/h. Température maximale de l'air 130°C en continu. Pressions statiques jusqu'à 590mmce.

#### CARACTÉRISTIQUES DE FABRICATION:

- Carcasse en tôle d'acier laminé.
- Turbine à réaction d'haut rendement en tôle d'acier laminé.
- Protégés contre la corrosion avec peinture époxy.
- Moteur asynchrone normalisé à cage d'écuréuil degré de protection IP-55 et isolation électrique classe F. Tensions Standard 230V 50Hz pour moteurs monophasés. 230/400V 50Hz pour moteurs triphasés jusqu'à 5,5CV et 400/690V 50Hz pour puissances supérieures.

#### APLICACIONES:

Conçus pour montage en gaine.

- Refoulement de machines, moteurs et tout type de pièces.
- Aspiration de fumés.
- Procèdes industriels.
- Transport d'air propre ou poussiéreux. Transport de matériel granulé à l'exception de fibres textiles.

#### OPTIONS DISPONIBLES:

- Ventilateurs pour travailler à 60Hz et tensions spéciales.
- Moteur 2 vitesses.
- Ventilateur anti-étincelles avec moteur anti-déflagrant ou anti-explosif certifié ATEX.
- Ventilateur préparé pour air à 250°C.
- Ventilateurs en tôle galvanisée ou acier inoxydable.

### EN

#### GENERAL FEATURES:

Range with 17 sizes from the 220 until the 1402, provided with three phase 2, 4 and 6 pole motors. Air-flow from 830 m³/h until 85.000 m³/h. Maximum air working temperature 130°C in continuous. Static pressures until 590 mmwg.

#### MANUFACTURING FEATURES:

- Rolled steel sheet housing.
- Fully welded housing or joined.
- High efficiency single inlet backward curved impeller, manufactured of rolled steel sheet and epoxy powder finishing.
- Epoxy powder coat finishing.
- Squirrel cage asynchronous standard motor, IP-55 protection and rated class F insulation. Standard voltages 230V 50Hz for single phase motors, 230/400V 50Hz for three phase, motors up to 5,5HP and 400/690V 50Hz for higher powers.

#### APPLICATIONS:

Specially designed for duct assembly, are suitable for:

- Cooling of lamps and machines.
- Smoke exhaust.
- Industrial processes WITH BIG CHARGES OF DUST OR INCLUDING GRANULES MATERIAL.
- Exhausting after filters.

#### UNDER REQUEST:

- 60Hz fans and special voltages.
- 2 speed motors.
- Flameproof or explosionproof fans with ATEX certified motors.
- Fan for air working temperatures up to 250°C.
- Hot dip galvanised or stainless steel fans.

### DE

#### ALLGEMEINE MERKMALE:

Baureihe bestehend aus 17 verschiedenen Größen, von 220 bis 1402, ausgestattet mit 2-, 4- und 6-poligen Dreiphasenmotoren. Luftfördermengen von 830 m³/h bis 85.000 m³/h. Maximale Arbeitstemperatur von 130 °C im Dauerbetrieb. Statische Drücke bis zu 590 mm Wassersäule.

#### BAULICHE MERKMALE:

- Gehäuse hergestellt aus Walzstahlblech.
- Komplett geschweißtes Gehäuse.
- Mehrschaufel-Hochleistungsturbinen mit nach hinten (Reaktionsturbinen) geneigten Schaufelrädern mit einfacher Ansaugung, Ausführung in Walzstahlblech und durch eine Pulverbeschichtung aus Epoxidharz vor Korrosion geschützt.
- Dank Pulverbeschichtung mit Epoxidharz vor Korrosion geschützt.
- Standardisierter Asynchron-Käfigläufermotor mit Schutzart IP-55 und Isolierklasse F.
- Standardspannungen von 230 V, 50 Hz, für Einphasenmotoren und 230/400 V, 50 Hz, für Dreiphasenmotoren bis 5,5 PS und 400/690 V, 50 Hz, für höhere Leistungsbereiche.

#### ANWENDUNGEN:

Grundlegende Anwendungsbereiche dieser für den Rohreinbau gedachten Lüfter sind:

- Abkühlung, Maschinen, Motoren, Bauteile.
- Rauchansaugung.
- Industrielle Verfahren, bei denen die Luft stark mit Staub oder sogar mit Feststoffgranulat belastet ist, AUSSER TEXTILFASERN.
- Ansaugung hinter den Filtern.

#### AUF ANFRAGE:

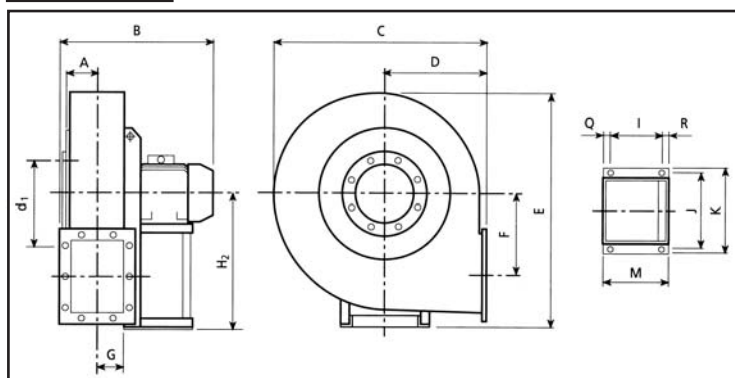
- Lüfter, die mit 60 Hz, besonderen Spannungen usw. arbeiten.
- Motor mit 2 Geschwindigkeitsstufen.
- Explosionsgeschützte oder flammensichere Lüfter mit Motor mit ATEX-Zertifikat.
- Ventilator ausgelegt für 250 °C.
- Ventilatoren hergestellt aus feuerverzinktem Blech oder rostfreiem Edelstahl.

## MBRM

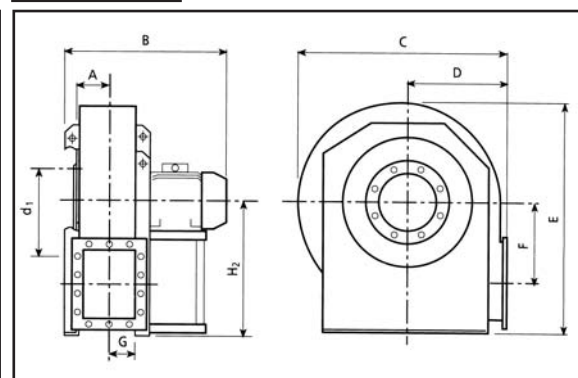
### DIMENSIONES / DIMENSIONS / ENCOMBREMENT / РАЗМЕРЫ, ММ

Модель	A	B	C	D	E	F	G	H	H1	H2	d	d1	d2	n°	Ø	a	b	a1	b1	a2	b2	n1xp
MBRM 220 T2 1/4	62	325	360	165	425	150	55	255	165	255	130	150	170	4	8	124	103	145	125	164	143	-
MBRM 251 T2 1/3	86	380	441	195	526	175	76	315	195	315	185	219	255	8	8	207	148	241	182	277	218	1x112
MBRM 252 T2 1/2	86	400	441	195	526	175	76	315	195	315	185	219	255	8	8	207	148	241	182	277	218	1x112
MBRM 281 T2 3/4	95	420	477	200	610	202	86	375	200	375	205	241	275	8	8	231	166	265	200	301	236	1x112
MBRM 282 T2 1	95	440	477	200	610	202	86	375	200	375	205	241	275	8	8	231	166	265	200	301	236	1x112
MBRM 311 T2 1,5	105	460	527	225	658	229	96	400	225	400	228	265	298	8	8	258	185	292	219	328	255	1x112
MBRM 312 T2 2	105	480	527	225	658	229	96	400	225	400	228	265	298	8	8	258	185	292	219	328	255	1x112
MBRM 351 T2 2	115	500	600	255	740	253	107	450	255	450	255	292	325	8	10	288	205	332	249	368	285	1x125
MBRM 352 T2 3	115	530	600	255	740	253	107	450	255	450	255	292	325	8	10	288	205	332	249	368	285	1x125
MBRM 401 T2 4	127	590	655	285	815	286	118	500	285	500	285	332	365	8	10	322	229	366	273	402	309	1x125
MBRM 402 T2 5,5	127	630	655	285	815	286	118	500	285	500	285	332	365	8	10	322	229	366	273	402	309	1x125
MBRM 451 T2 7,5	141	670	735	320	915	321	131	560	320	560	320	366	400	8	10	361	256	405	300	441	336	1x125
MBRM 452 T2 10	141	670	735	320	915	321	131	560	320	560	320	366	400	8	10	361	256	405	300	441	336	1x125
MBRM 501 T2 15	157	830	832	360	1000	355	148	600	360	600	360	405	440	8	10	404	288	448	332	484	368	2X125
MBRM 502 T2 20	157	830	832	360	1000	355	148	600	360	600	360	405	440	8	10	404	288	448	332	484	368	2X125
MBRM 561 T2 25	177	880	940	400	1126	390	165	670	400	670	405	448	485	12	10	453	322	497	366	533	402	2X125
MBRM 562 T2 30	177	935	940	400	1126	390	165	670	400	670	405	448	485	12	10	453	322	497	366	533	402	2X125
MBRM 503 T4 1,5	157	580	832	360	1000	355	148	600	360	600	360	405	440	8	10	404	288	448	332	484	368	2X125
MBRM 504 T4 2	157	615	832	360	1000	355	148	600	360	600	360	405	440	8	10	404	288	448	332	484	368	2X125
MBRM 563 T4 3	177	705	940	400	1126	390	165	670	400	670	405	448	485	10	12	453	322	497	366	533	402	2x125
MBRM 564 T4 4	177	705	940	400	1126	390	165	670	400	670	405	448	485	10	12	453	322	497	366	533	402	2X125
MBRM 631 T4 5,5	195	775	1052	450	1260	439	185	750	450	750	455	497	535	12	10	507	361	551	405	587	441	2X125
MBRM 632 T4 7,5	195	815	1052	450	1260	439	185	750	450	750	455	497	535	12	10	507	361	551	405	587	441	2X125
MBRM 711 T4 10	216	880	1189	500	1416	500	202	670	500	850	505	551	585	12	10	569	404	629	464	669	504	2x160
MBRM 712 T4 15	216	960	1189	500	1416	500	202	670	500	850	505	551	585	12	10	569	404	629	464	669	504	2x160
MBRM 801 T4 20	241	1010	1340	560	1591	560	226	755	560	950	565	629	665	12	10	638	453	698	513	738	553	2x160
MBRM 802 T4 25	241	1050	1340	560	1591	560	226	755	560	950	565	629	665	12	10	638	453	698	513	738	553	2x160
MBRM 901 T4 40	275	1230	1500	630	1780	630	253	850	630	1060	635	698	735	12	12	715	507	775	567	815	607	2x160
MBRM 902 T4 50	275	1260	1500	630	1780	630	253	850	630	1060	635	698	735	12	12	715	507	775	567	815	607	2x160
MBRM 1001 T4 60	308	1320	1685	710	1993	710	284	950	710	1180	715	775	815	16	12	801	569	871	639	921	689	2x200
MBRM 1002 T4 75	308	1380	1685	710	1993	710	284	950	710	1180	715	775	815	16	12	801	569	871	639	921	689	2x200
MBRM 1121 T4 100	350	1620	1884	800	2222	800	319	1060	800	1320	805	861	905	16	12	898	638	968	708	1018	758	3x200
MBRM 1122 T4 125	350	1620	1884	800	2222	800	319	1060	800	1320	805	861	905	16	12	898	638	968	708	1018	758	3x200
MBRM 803 T6 5,5	241	940	1340	560	1591	560	226	755	560	950	565	629	665	12	10	638	453	698	513	738	553	2x160
MBRM 804 T6 7,5	241	940	1340	560	1591	560	226	755	560	950	565	629	665	12	10	638	453	698	513	738	553	2x160
MBRM 903 T6 10	275	1070	1500	630	1780	630	253	850	630	1060	635	698	735	12	12	715	507	775	567	815	607	2x160
MBRM 904 T6 15	275	1070	1500	630	1780	630	253	850	630	1060	635	698	735	12	12	715	507	775	567	815	607	2x160
MBRM 1003 T6 20	308	1230	1685	710	1993	710	284	950	710	1180	715	775	815	16	12	801	569	871	639	921	689	2x200
MBRM 1004 T6 25	308	1300	1685	710	1993	710	284	950	710	1180	715	775	815	16	12	801	569	871	639	921	689	2x200
MBRM 1123 T6 30	350	1390	1884	800	2222	800	319	1060	800	1320	805	861	905	16	12	898	638	968	708	1018	758	3x200
MBRM 1124 T6 40	350	1410	1884	800	2222	800	319	1060	800	1320	805	861	905	16	12	898	638	968	708	1018	758	3x200
MBRM 1251 T6 50	388	1550	2116	900	2517	900	357	1190	900	1500	905	958	1005	16	12	1007	715	1077	785	1127	835	3x200
MBRM 1252 T6 60	388	1700	2116	900	2517	900	357	1190	900	1500	905	958	1005	16	12	1007	715	1077	785	1127	835	3x200
MBRM 1401 T6 75	442	1790	2325	1000	2816	1000	400	1320	1000	1700	1007	1067	1107	24	12	1130	801	1210	881	1270	941	3x200
MBRM 1402 T6 100	442	1800	2325	1000	2816	1000	400	1320	1000	1700	1007	1067	1107	24	12	1130	801	1210	881	1270	941	3x200

MBRM 220-500

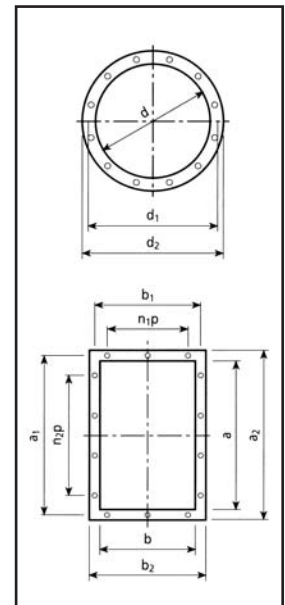
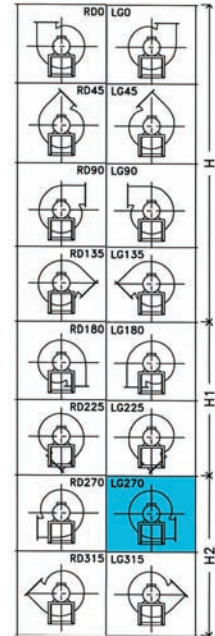


MBRM 560-630

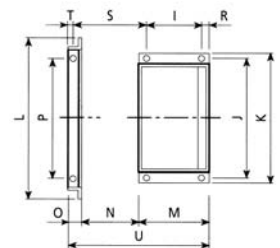
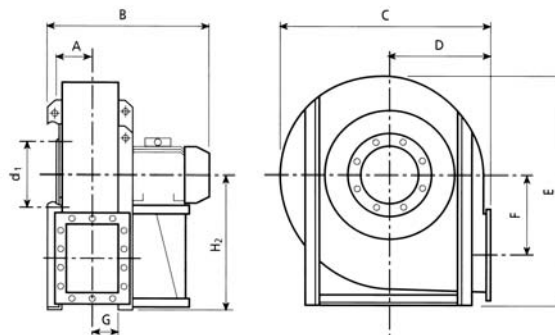
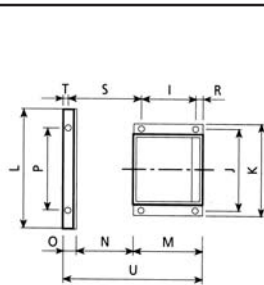


**MBRM**

Модель	n2xp	n°	Ø	I	J	K	L	M	N	O	P	Q	R	S	T	U	Ø
MBRM 220 T2 1/4	-	4	8	86	184	206	-	145	-	-	-	45	14	-	-	-	10
MBRM 251 T2 1/3	1x112	8	12	86	184	206	-	145	-	-	-	45	14	-	-	-	10
MBRM 252 T2 1/2	1x112	8	12	121	203	225	-	180	-	-	-	45	14	-	-	-	10
MBRM 281 T2 3/4	1x112	8	12	121	203	225	-	180	-	-	-	45	14	-	-	-	10
MBRM 282 T2 1	1x112	8	12	121	203	225	-	180	-	-	-	45	14	-	-	-	10
MBRM 311 T2 1,5	2x112	10	12	121	203	225	-	180	-	-	-	45	14	-	-	-	10
MBRM 312 T2 2	2x112	10	12	133	234	260	-	205	-	-	-	55	17	-	-	-	10
MBRM 351 T2 2	2x125	10	12	133	234	260	-	205	-	-	-	55	17	-	-	-	10
MBRM 352 T2 3	2x125	10	12	133	234	260	-	205	-	-	-	55	17	-	-	-	10
MBRM 401 T2 4	2x125	10	12	197	289	324	-	250	-	-	-	30	23	-	-	-	12
MBRM 402 T2 5,5	2x125	10	12	197	289	324	-	250	-	-	-	30	23	-	-	-	12
MBRM 451 T2 7,5	2x125	10	12	237	337	372	-	300	-	-	-	40	23	-	-	-	12
MBRM 452 T2 10	2x125	10	12	237	337	372	-	300	-	-	-	40	23	-	-	-	12
MBRM 501 T2 15	3x125	14	12	337	395	440	-	415	-	-	-	50	28	-	-	-	14
MBRM 502 T2 20	3x125	14	12	337	395	440	-	415	-	-	-	50	28	-	-	-	14
MBRM 561 T2 25	3x125	14	12	337	395	440	692	415	326	53	632	-	28	406	23	794	14
MBRM 562 T2 30	3x125	14	12	357	434	488	692	460	326	53	632	-	33	426	23	839	17
MBRM 503 T4 1,5	3x125	14	12	133	234	260	-	205	-	-	-	55	17	-	-	-	10
MBRM 504 T4 2	3x125	14	12	133	234	260	-	205	-	-	-	55	17	-	-	-	10
MBRM 563 T4 3	3x125	14	12	197	289	324	692	250	326	53	632	-	23	386	23	629	12
MBRM 564 T4 4	3x125	14	12	197	289	324	692	250	326	53	632	-	23	386	23	629	12
MBRM 631 T4 5,5	3x125	14	12	197	289	324	762	250	365	53	702	-	23	425	23	668	12
MBRM 632 T4 7,5	3x125	14	12	237	337	372	762	300	365	53	702	-	23	435	23	718	12
MBRM 711 T4 10	3x160	14	14	201	772	826	915	300	404	60	772	-	39	497	27	764	20
MBRM 712 T4 15	3x160	14	14	316	772	826	915	415	404	60	772	-	39	497	27	879	20
MBRM 801 T4 20	3x160	14	14	315	862	926	1045	415	453	80	862	-	39	546	47	948	20
MBRM 802 T4 25	3x160	14	14	361	862	926	1045	460	453	80	862	-	39	546	47	993	20
MBRM 901 T4 40	4x160	16	14	401	962	1026	1145	500	507	80	962	-	39	600	47	1087	20
MBRM 902 T4 50	4x160	16	14	441	962	1026	1145	540	507	80	962	-	39	600	47	1127	20
MBRM 1001 T4 60	3x200	14	14	440	1056	1128	1255	540	569	100	1056	-	45	657	67	1209	20
MBRM 1002 T4 75	3x200	14	14	500	1056	1128	1255	600	569	100	1056	-	45	657	67	1269	20
MBRM 1121 T4 100	4x200	18	14	565	1178	1268	1400	690	638	100	1178	-	45	763	55	1428	24
MBRM 1122 T4 125	4x200	18	14	565	1178	1268	1400	690	638	100	1178	-	45	763	55	1428	24
MBRM 803 T6 5,5	3x160	14	14	201	862	926	1045	300	453	80	862	-	39	546	47	833	20
MBRM 804 T6 7,5	3x160	14	14	201	862	926	1045	300	453	80	862	-	39	546	47	833	20
MBRM 903 T6 10	4x160	16	14	316	962	1026	1145	415	507	80	962	-	39	600	47	1002	20
MBRM 904 T6 15	4x160	16	14	316	962	1026	1145	415	507	80	962	-	39	600	47	1002	20
MBRM 1003 T6 20	3x200	14	14	360	1056	1128	1255	460	569	100	1056	-	45	657	67	1129	20
MBRM 1004 T6 25	3x200	14	14	400	1056	1128	1255	500	569	100	1056	-	45	657	67	1169	20
MBRM 1123 T6 30	4x200	18	14	375	1178	1268	1400	500	638	100	1178	-	45	763	55	1238	24
MBRM 1124 T6 40	4x200	18	14	415	1178	1268	1400	540	638	100	1178	-	45	763	55	1278	24
MBRM 1251 T6 50	4x200	18	14	475	1310	1400	1530	600	715	100	1310	-	45	840	55	1415	24
MBRM 1252 T6 60	4x200	18	14	565	1310	1400	1530	690	715	100	1310	-	45	840	55	1505	24
MBRM 1401 T6 75	5x200	20	18	535	1450	1560	1690	690	801	130	1450	-	55	946	85	1621	24
MBRM 1402 T6 100	5x200	20	18	645	1450	1560	1690	800	801	130	1450	-	55	946	85	1731	24



**MBRM 710-1400**



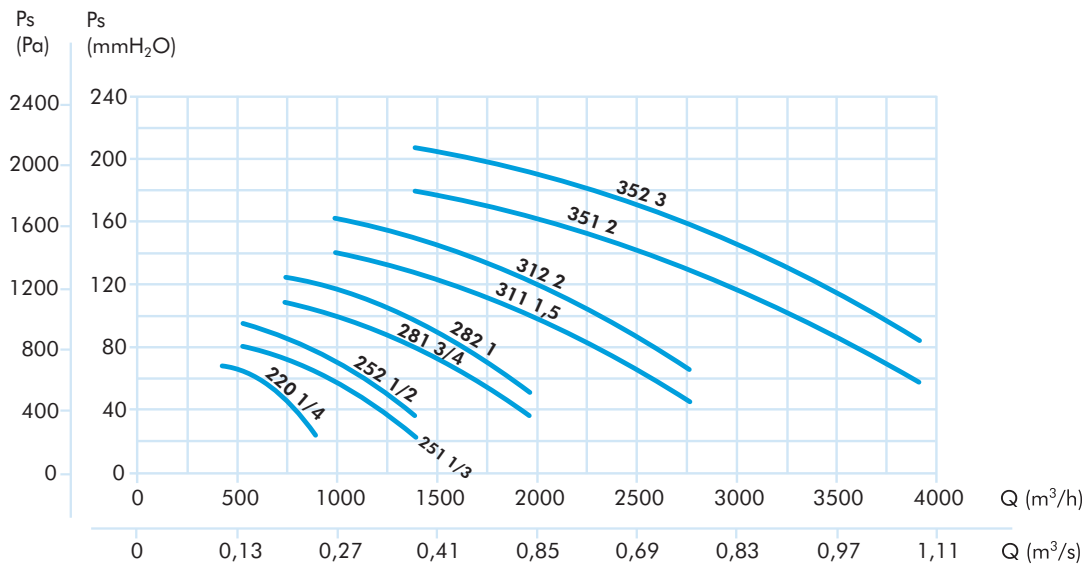
## MBRM

### SERIE TRIFÁSICA / THREE PHASE / SÉRIE TRIPHASÉE / ТРИФАЗНЫЕ МОДЕЛИ

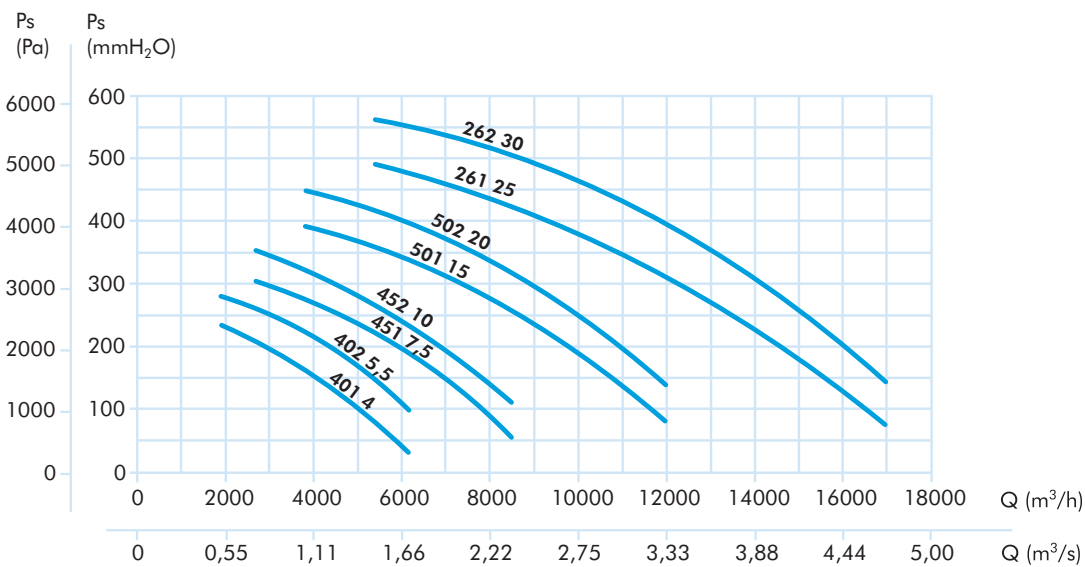
Модель	Мах об./мин	I max. (A)			кВт	м³/ч	дБ(А)	кг
		230	400	690				
MBRM 220 T2 1/4	2.800	1,4	0,81	-	0,25	830	64	18
MBRM 251 T2 1/3	2.750	1,34	0,78	-	0,25	1.330	65	24
MBRM 252 T2 1/2	2.780	1,97	1,14	-	0,37	1.330	67	26
MBRM 281 T2 3/4	2.800	2,43	1,4	-	0,55	1.900	69	30
MBRM 282 T2 1	2.810	3,27	1,89	-	0,75	1.900	70	32
MBRM 311 T2 1,5	2.820	5,01	2,9	-	1,1	2.700	72	41
MBRM 312 T2 2	2.860	6,61	3,02	-	1,5	2.700	73	44
MBRM 351 T2 2	2.860	6,61	3,02	-	1,5	3.850	76	66
MBRM 352 T2 3	2.860	8,2	4,7	-	2,2	3.850	78	69
MBRM 401 T2 4	2.800	12,48	7,21	-	3	6.150	80	107
MBRM 402 T2 5,5	2.840	14,9	8,61	-	4	6.150	81	110
MBRM 451 T2 7,5	2.850	-	11	6,3	5,5	8.500	84	150
MBRM 452 T2 10	2.850	-	14,6	8,4	7,5	8.500	85	158
MBRM 501 T2 15	2.915	-	21,5	12,4	11	12.000	89	235
MBRM 502 T2 20	2.920	-	29	16,7	15	12.000	89	247
MBRM 561 T2 25	2.915	-	34,5	19,9	18,5	17.000	91	286
MBRM 562 T2 30	2.940	-	40	23	22	17.000	92	316
MBRM 503 T4 1,5	1.400	4,87	2,81	-	1,1	5.400	68	132
MBRM 504 T4 2	1.420	6,32	3,65	-	1,5	5.400	69	135
MBRM 563 T4 3	1.420	9,2	5,31	-	2,2	7.650	71	140
MBRM 564 T4 4	1.410	11,53	6,66	-	3	7.650	72	144
MBRM 631 T4 5,5	1.440	17,1	9,86	-	4	12.000	75	178
MBRM 632 T4 7,5	1.450	-	13,14	7,3	5,5	12.000	78	191
MBRM 711 T4 10	1.420	-	16,5	9,5	7,5	17.000	79	285
MBRM 712 T4 15	1.430	-	21	12,1	11	17.000	81	308
MBRM 801 T4 20	1.460	-	28,4	16,4	15	24.200	83	400
MBRM 802 T4 25	1.450	-	37	21,3	18,5	24.200	84	430
MBRM 901 T4 40	1.465	-	54,8	31,6	30	34.200	86	580
MBRM 902 T4 50	1.475	-	65,4	37,8	37	34.200	87	620
MBRM 1001 T4 60	1.475	-	78,9	45,6	45	47.500	90	760
MBRM 1002 T4 75	1.475	-	94,4	54,5	55	47.500	91	830
MBRM 1121 T4 100	1.485	-	128	73,9	75	68.500	93	1.220
MBRM 1122 T4 125	1.480	-	161	76,3	90	68.500	94	1.257
MBRM 803 T6 5,5	955	15,7	9,1	-	4	15.300	73	330
MBRM 804 T6 7,5	955	-	12,3	7,1	5,5	15.300	74	340
MBRM 903 T6 10	965	-	15,2	8,7	7,5	21.600	76	465
MBRM 904 T6 15	965	-	22	12,7	11	21.600	77	495
MBRM 1003 T6 20	970	-	29	16,7	15	30.600	79	652
MBRM 1004 T6 25	970	-	36	20,8	18,5	30.600	80	679
MBRM 1123 T6 30	975	-	42,5	24,5	22	42.500	82	995
MBRM 1124 T6 40	975	-	56	32,3	30	42.500	83	1.043
MBRM 1251 T6 50	975	-	68	39,3	37	61.000	86	1.330
MBRM 1252 T6 60	985	-	84	48,5	45	61.000	87	1.405
MBRM 1401 T6 75	985	-	102	58,9	55	85.000	88	1.850
MBRM 1402 T6 100	988	-	134	77,45	75	85.000	91	1.970

**MBRM**

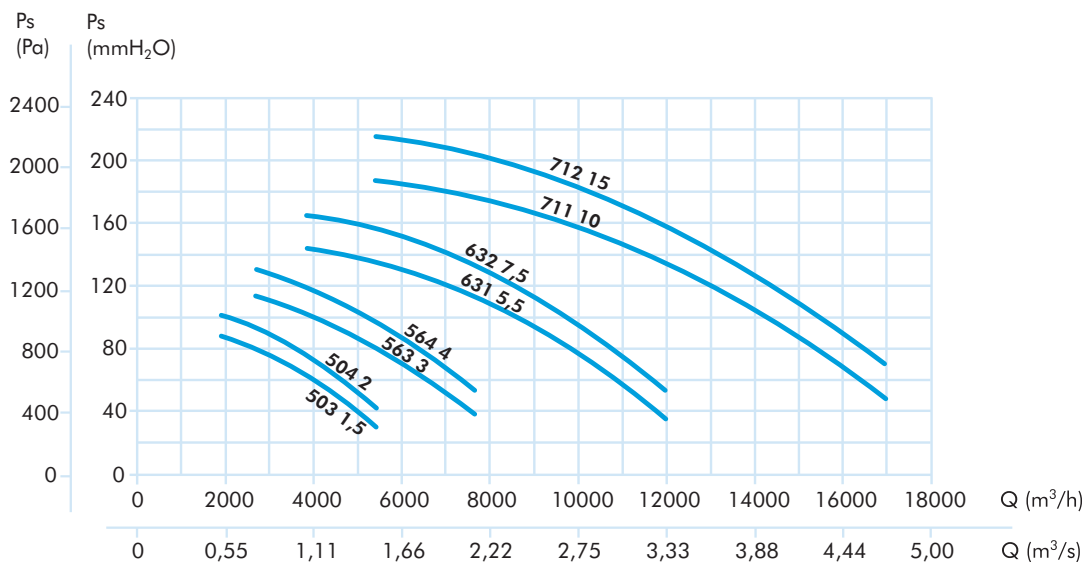
**MBRM T2**



**MBRM T2**

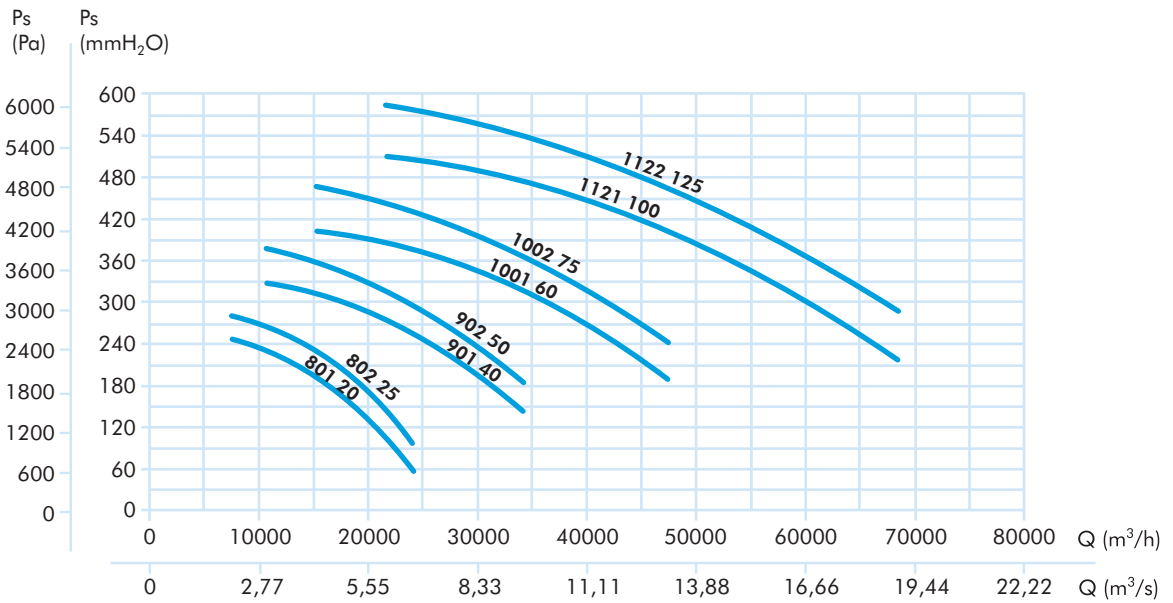


**MBRM T4**



**MBRM**

**MBRM T4**



**MBRM T6**

