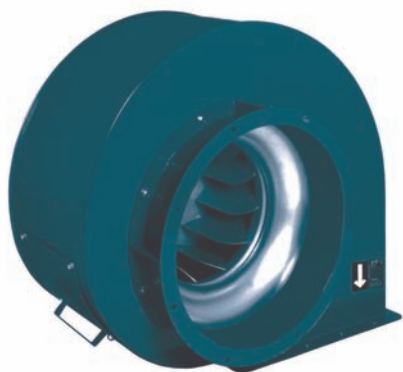


## MBRLP



### PY

#### ОБЩИЕ ХАРАКТЕРИСТИКИ:

Серийный ряд состоит из 5 разных типоразмеров от 454 до 714, оснащенных 4- полюсным трехфазным электродвигателем. Производительность по воздуху от 8.500 м³/ч до 23.750 м³/ч. Максимальная рабочая температура - 130°C ( безпрерывно). Статическое давление до 833Па.

#### КОНСТРУКТИВНЫЕ ХАРАКТЕРИСТИКИ:

- корпус сделан из листа прокатной стали;
- полная сварка и фальцевание корпуса;
- вентилятор оснащен опорным фланцем со стороны всасывания, что облегчает их установку в малярных мастерских/цехах;
- смотровой лючок;
- в случае если вентиляторы применяются в цехах, а также под заказ вентиляторы всегда оснащаются впускным отверстием из материалов, которые предотвращают искробразование;
- рабочее колесо изготовлено из оцинкованной листовой стали, оснащено загнутыми назад лопастями, защищено от коррозии с помощью напыления из эпоксидной смолы и характеризуется высокой эффективностью, одностороннее всасывание;
- защита от коррозии с помощью напыления из эпоксидной смолы;
- стандартный асинхронный электродвигатель с короткозамкнутой обмоткой, так называемый «беличий колесо», с классом защиты IP-55, классом изоляции F. Эталонное электрическое напряжение для электродвигателей составляет 230/400В 50Гц.

#### ПРИМЕНЕНИЕ:

- Предназначены для применения в вентиляционных каналах, а именно:
- оповещение ламп, двигателей, механизмов и запчастей;
  - промышленное производство;
  - отсасывание после фильтров в малярных мастерских/цехах;
  - перемещение свежего воздуха и воздуха с не высокой концентрацией пыли.

#### ПОД ЗАКАЗ:

- вентиляторы, предназначенные для работы при напряжении 60Гц, индивидуальный voltage;
- 2-скоростной электродвигатель;
- вентиляторы жароустойчивые и взрывобезопасные, имеющие сертификат ATEX ("ATmosphere EXplosible");
- оцинкованный корпус или корпус сделанный из нержавеющей стали.

### EN

#### GENERAL FEATURES:

Range with 5 sizes from the 454 until the 714, provided with three phase 4 pole motors. Air-flow from 8.500 m³/h until 23.750 m³/h. Maximum air working temperature 130°C in continuous. Static pressures until 85 mmwg.

#### MANUFACTURING FEATURES:

- Rolled steel sheet housing.
- Fully welded housing or joined.
- With flanged inlet to make possible the direct join in the paint shop outlet.
- Inspection door included.
- For painting shops uses, if required, the fan will be supplied with spark proofing inlet cone.
- High efficiency single inlet backward curved impeller, manufactured of rolled steel sheet and epoxy powder finishing.
- Epoxy powder coat finishing.
- Squirrel cage asynchronous standard motor, IP-55 protection and rated class F insulation. Standard voltages 230/400V 50Hz.

#### APPLICATIONS:

- Specialy designed for duct assembly, are suitable for:
- Exhausting from paint shops after filter.
  - Smoke exhaust.
  - Industrial processes.
  - Exhausting after filters.
  - Clean air and light dusty air transport.

#### UNDER REQUEST:

- 60Hz fans and special voltages.
- 2 speed motor.
- Flameproof or explosion proof fans with ATEX certificated motors.
- Hot dip galvanised or stainless steel fans.

## АКСЕССУАРЫ

### ANCILLARIES

### ACCESSOIRES

### ZUBEHÖR



RFS

INT

PE

RA

BA

CP

SIL-C

EI

### FR

#### CARACTÉRISTIQUES GÉNÉRALES:

Série composite par 5 tailles de la 454 à la 714. Moteurs à 4 pôles triphasés. Débits de 8.500 m³/h à 23.750 m³/h. Température maximale de l'air 130°C en continu. Pressions statiques jusqu'à 85mmce.

#### CARACTÉRISTIQUES DE FABRICATION:

- Carcasse en tôle d'acier laminé.
- Double bride à l'aspiration pour faciliter le montage sur la cabine de peinture.
- Porte d'inspection.
- Bouche d'aspiration anti-étincelles sur commande.
- Turbine à réaction d'haute rendement en tôle d'acier laminé.
- Protégés contre la corrosion avec peinture époxy.
- Moteur asynchrone normalisé à cage d'écureuil degré de protection IP-55 et isolation électrique classe F. Tensions Standard 230/400V 50Hz.

#### APPLICATIONS:

- Conçus pour montage en gaine supportés par la bride d'aspiration en position.
- Aspiration de cabines de peinture après le filtre.
  - Refoulement de machines, moteurs et tout type de pièces.
  - Aspiration de fumées.
  - Procèdes industriels.
  - Transport d'air propre ou légèrement poussiéreux.

#### OPTIONS DISPONIBLES:

- Ventilateurs pour travailler à 60Hz et tensions spéciales.
- Moteur 2 vitesses.
- Ventilateur anti-étincelles avec moteur anti-déflagrant ou anti-explosif certifié ATEX.
- Ventilateurs en tôle galvanisée ou acier inoxydable.

### DE

#### ALLGEMEINE MERKMALE:

Baureihe mit 3 verschiedenen Größen, von 454 bis 561, ausgestattet mit 4-poligen Dreiphasenmotoren. Luftfördermenge 8.500 m³/h bis 15.800 m³/h. Maximale Arbeitstemperatur von 130 °C im Dauerbetrieb. Statische Drücke bis zu 85 mm Wassersäule.

#### BAULICHE MERKMALE:

- Gehäuse hergestellt aus Walzstahlblech.
- Komplett geschweißtes Gehäuse.
- Mit Stützflansch an der Ansaugung für den Einbau in einer Spritzkabine.
- Einschließlich Kontrollklappe.
- Auf Wunsch wird bei Kabinenlüftern der Ventilator mit einem FUNKENSCHUTZ-Ansaugstück montiert.
- Mehrschaufel-Hochleistungsturbine mit nach hinten (Reaktionsturbine) geneigten Schaufelrädern mit einfacher Ansaugung, Ausführung in Walzstahlblech und durch eine Pulverbeschichtung aus Epoxidharz vor Korrosion geschützt.
- Dank Pulverbeschichtung mit Epoxidharz vor Korrosion geschützt.
- Standardisierter Asynchron-Käfigläufermotor mit Schutzart IP-55 und Isolierklasse F.
- Standardspannungen von 230/400 V, 50 Hz.

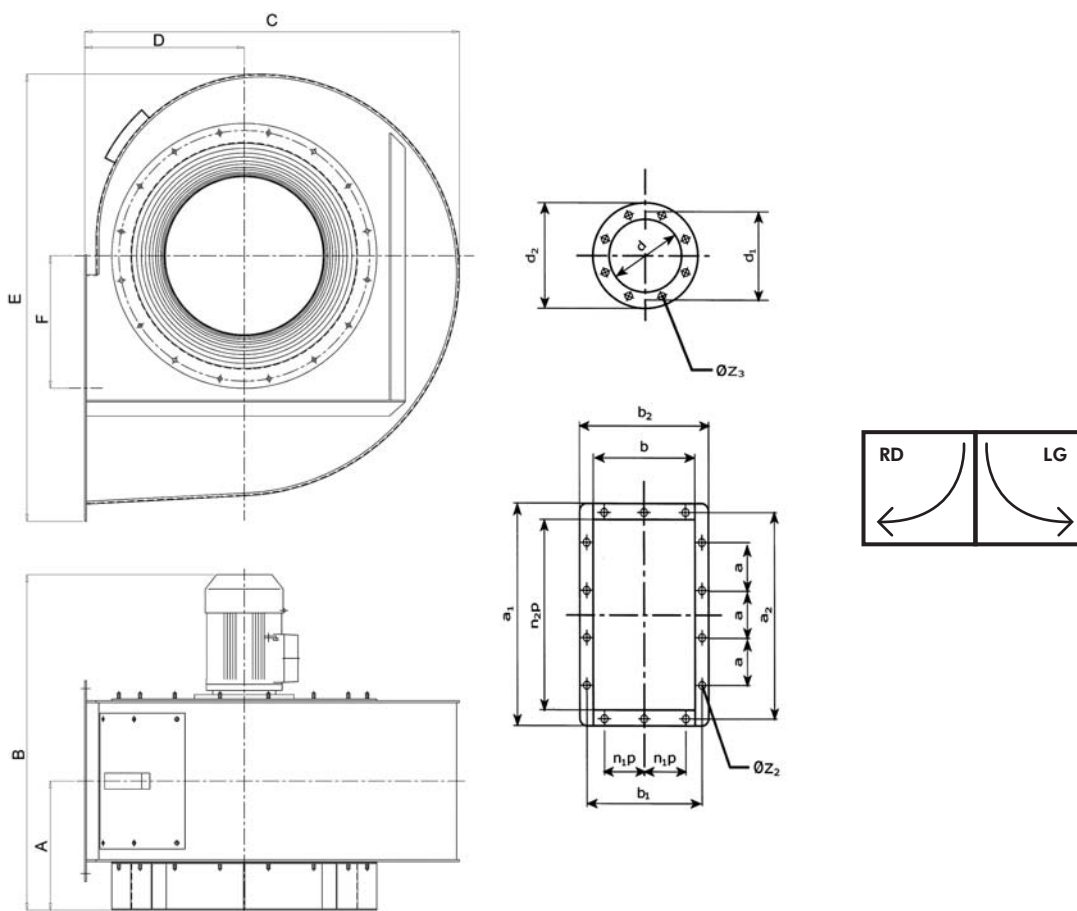
#### ANWENDUNGEN:

- Die für die Montage an Rohrleitungen und hauptsächlich für den „liegenden“ Betrieb über der Ansaugöffnung vorgesehenen Modelle sind für folgende Anwendungsbereiche gedacht:
- Ansaugung in Spritzkabinen hinter dem Filter.
  - Abkühlung, Maschinen, Motoren, Bauteile.
  - Rauchansaugung.
  - Industrielle Verfahren.
  - Transport von sauberer oder leicht staubhaltiger Luft.

#### AUF ANFRAGE:

- Lüfter, die mit 60 Hz, besonderen Spannungen usw. arbeiten.
- Motor mit 2 Geschwindigkeitsstufen.
- Explosiongeschützte oder flammensichere Lüfter mit Motor mit ATEX-Zertifikat.
- Ventilatoren hergestellt aus feuerverzinktem Blech oder rostfreiem Edelstahl.

## MBRLP



### DIMENSIONES / DIMENSIONS / ENCOMBREMENT / РАЗМЕРЫ, MM

| Модель           | A   | B    | C    | D   | E    | F   | d   | d1  | d2  | a     | b   | a1  | b1  | a2  | b2  |
|------------------|-----|------|------|-----|------|-----|-----|-----|-----|-------|-----|-----|-----|-----|-----|
| MBRLP 454 T4 1,5 | 163 | 632  | -    | -   | 915  | 275 | 455 | 497 | 535 | 3x125 | 322 | 533 | 366 | 497 | 402 |
| MBRLP 503 T4 2   | 183 | 671  | -    | -   | 1000 | 303 | 505 | 551 | 585 | 3x125 | 361 | 587 | 405 | 551 | 441 |
| MBRLP 561 T4 4   | 324 | 842  | 940  | 400 | 1123 | 332 | 565 | 629 | 665 | 3x160 | 404 | 669 | 464 | 629 | 504 |
| MBRLP 562 T4 5,5 | 324 | 862  | 940  | 400 | 1123 | 332 | 565 | 629 | 665 | 3x160 | 404 | 669 | 464 | 629 | 504 |
| MBRLP 631 T4 7,5 | 354 | 964  | 1052 | 450 | 1252 | 373 | 635 | 698 | 735 | 3x160 | 453 | 698 | 513 | 698 | 553 |
| MBRLP 632 T4 10  | 354 | 1014 | 1052 | 450 | 1252 | 373 | 635 | 698 | 735 | 3x160 | 453 | 698 | 513 | 698 | 553 |
| MBRLP 633 T6 2   | 354 | 909  | 1052 | 450 | 1252 | 373 | 635 | 698 | 735 | 3x160 | 453 | 698 | 513 | 698 | 553 |
| MBRLP 634 T6 3   | 354 | 939  | 1052 | 450 | 1252 | 373 | 635 | 698 | 735 | 3x160 | 453 | 698 | 513 | 698 | 553 |
| MBRLP 713 T6 4   | 379 | 1071 | 1158 | 500 | 1398 | 427 | 715 | 775 | 815 | 4x160 | 507 | 815 | 567 | 775 | 607 |
| MBRLP 714 T6 5,5 | 379 | 1071 | 1158 | 500 | 1398 | 427 | 715 | 775 | 815 | 4x160 | 507 | 815 | 567 | 775 | 607 |

| Модель           | n1xp  | n2xp | z2 | z3 |
|------------------|-------|------|----|----|
| MBRLP 454 T4 1,5 | 2x125 | 453  | 14 | 11 |
| MBRLP 503 T4 2   | 2x125 | 507  | 14 | 11 |
| MBRLP 561 T4 4   | 2x160 | 569  | 14 | 11 |
| MBRLP 562 T4 5,5 | 2x160 | 569  | 14 | 11 |
| MBRLP 631 T4 7,5 | 2x160 | 638  | 14 | 12 |
| MBRLP 632 T4 10  | 2x160 | 638  | 14 | 12 |
| MBRLP 633 T6 2   | 2x160 | 638  | 14 | 12 |
| MBRLP 634 T6 3   | 2x160 | 638  | 14 | 12 |
| MBRLP 713 T6 4   | 2x160 | 715  | 14 | 12 |
| MBRLP 714 T6 5,5 | 2x160 | 715  | 14 | 12 |

## MBRLP

### SERIE TRIFÁSICA / THREE PHASE / SÉRIE TRIPHASÉE / ТРИФАЗНЫЕ МОДЕЛИ

| Модель           | Мах об./мин | I max. (A) |       |     | кВт | m <sup>3</sup> /h | дБ(А) | кг  |
|------------------|-------------|------------|-------|-----|-----|-------------------|-------|-----|
|                  |             | 230        | 400   | 690 |     |                   |       |     |
| MBRLP 454 T4 1,5 | 1.450       | 4,66       | 2,69  | -   | 1,1 | 8.500             | 75    | 54  |
| MBRLP 503 T4 2   | 1.420       | 6,46       | 2,69  | -   | 1,5 | 11.200            | 78    | 75  |
| MBRLP 561 T4 4   | 1.400       | 11,78      | 6,8   | -   | 3   | 15.800            | 80    | 94  |
| MBRLP 562 T4 5,5 | 1.440       | 17,1       | 9,86  | -   | 4   | 18.700            | 81    | 98  |
| MBRLP 631 T4 7,5 | 1.450       | -          | 13,14 | 7,3 | 5,5 | 20.900            | 82    | 104 |
| MBRLP 632 T4 10  | 1.420       | -          | 16,5  | 9,5 | 7,5 | 26.600            | 84    | 112 |
| MBRLP 633 T6 2   | 930         | 7,2        | 4,2   | -   | 1,5 | 13.200            | 68    | 92  |
| MBRLP 634 T6 3   | 940         | 9,1        | 5,3   | -   | 2,2 | 16.800            | 70    | 95  |
| MBRLP 713 T6 4   | 955         | 12,1       | 7     | -   | 3   | 18.700            | 71    | 107 |
| MBRLP 714 T6 5,5 | 955         | 15,7       | 9,1   | -   | 4   | 23.750            | 73    | 113 |

