

MBRC/FA



**EXTERIOR
ВНЕШНИЙ**

АКСЕССУАРЫ ANCILLARIES ACCESSOIRES ZUBEHÖR



RFS



ASD



INT



PE



OI



EA



EI



BA-400



SIL-C



RH

PY

ОБЩИЕ ХАРАКТЕРИСТИКИ:

Серийный ряд состоит из 6 разных моделей размером от 40/12 до 71/22, оснащенных 4 и 6-полюсными однофазными и трехфазными электродвигателями. Производительность по воздуху от 4.300 м³/ч до 22.200 м³/ч. Максимальная температура переносимых воздушных масс составляет 250 °C (беспрерывно) при стандартном исполнении.

КОНСТРУКТИВНЫЕ ХАРАКТЕРИСТИКИ:

- укрепленный корпус сделан из катаной стали, полностью спаянной (внутри и снаружи). Вентилятор защищен от коррозии с помощью специального напыления из эпоксидной смолы;
- рабочее колесо оснащено загнутыми назад лопастями, характеризуется высокой эффективностью;
- стандартный асинхронный электродвигатель с короткозамкнутой обмоткой, так называемый «беличий колесо», с классом защиты IP-55, классом изоляции F. Эталонное электрическое напряжение для трехфазных электродвигателей, мощность которых не превышает 5,5 лошадиных сил (л.с.), - 230/400В 50 Гц и 400/690 В 50 Гц - для более мощных электродвигателей.

ПРИМЕНЕНИЕ:

Монтируются в вентиляционных каналах.

- применяются для дымоудаления на случай пожара и при условии, что электродвигатель находится вне взрывоопасной зоны и там, где необходимо высокое давление;
- применяются для удаления горячих газов из печей или каких-либо других приспособлений с высокими температурами;
- перемещение чистого воздуха или воздуха с небольшой концентрацией пыли.

ПОД ЗАКАЗ:

- выпускное отверстие, лючок для доступа к мотору;
- 60Гц вентиляторы, индивидуальный вольтаж;
- перемещение воздуха при высоких температурах;
- 2-скоростной электродвигатель.

EN

GENERAL FEATURES:

Range with 6 different types from the 40/12 to the 71/22, provided with three phase and single phase 4 and 6 pole motors. Air-flow from 4.300 m³/h to 22.200 m³/h. Maximum temperature in continuous and in standard mounting 250°C.

MANUFACTURING FEATURES:

- Reinforced rolled steel sheet housings internally and externally fully welded, epoxy powder coat finishing.
- High efficiency backward curved reinforced impeller.
- Squirrel cage asynchronous standard motor, IP-55 protection and rated class F insulation. Standard voltages 230V for single phase motors and 230/400V 50Hz for three phase, motors up to 5,5HP and 400/690V 50Hz for higher powers.

APPLICATIONS:

Designed for duct mounting:

- Smoke emergency exhaust fans with the motor **OUTSIDE OF THE HAZARDOUS AREA** and where high pressures are needed.
- Exhausting of hot air inside oven or in any installation with high temperature.
- Clean air transport or with light dust charge.

UNDER REQUEST:

- Drain plug and inspection door.
- 60Hz fans and special voltages.
- Hot air transport.
- 2 speed motors.

FR

CARACTÉRISTIQUES GÉNÉRALES:

Série composée par 6 tailles de turbine de la 40/12 à la 71/22. Moteurs de 4 et 6 pôles monophasés et triphasés. Débits de 4.300 m³/h à 22.200 m³/h. Température maximale de l'air 250°C en continu.

CARACTÉRISTIQUES DE FABRICATION:

- Carcasse renforcée en acier laminé et soudée totalement interne et extérieurement, protégée contre la corrosion par revêtement en peinture de résine EPOXY.
- Turbine renforcée à aubes inclinées vers l'arrière.
- Moteur asynchrone normalisé à cage d'écureuil degré de protection IP-55 et isolation électrique classe H, HOMOLOGUÉ 400°C/2H. Tensions Standard 230V 50Hz pour moteurs monophasés.
- 230/400V 50Hz pour moteurs triphasés jusqu'à 5,5CV et 400/690V pour puissances supérieures.

APPLICATIONS:

Conçus pour installation gaine, ils sont indiqués pour:

- Désenfumage en cas d'incendie, ventilateur installé **HORS LA ZONE DE RISQUE**.

OPTIONS DISPONIBLES:

- Purge et porte d'inspection.
- Petite turbine de refroidissement pour hautes températures.
- Ventilateurs pour travailler à 60Hz.
- Moteur 2 vitesses.

DE

ALLGEMEINE MERKMALE:

Baureihe bestehend aus 6 verschiedenen Gerätetypen, von 40/12 bis 71/22, ausgestattet mit 4- und 6-poligen Ein- und Dreiphasenmotoren. Luftfördermenge von 4.300 m³/h bis 22.200 m³/h. Maximale Lufttemperatur der transportierten Luft im Dauerbetrieb und in Standardschaltung 250 °C.

BAULICHE MERKMALE:

- Verstärktes Gehäuse aus Walzstahl, komplett innen und außen verschweißt, dank Pulverbeschichtung mit Epoxidharz vor Korrosion geschützt.
- Verstärkte Turbine mit nach hinten geneigten Hochleistungs-Schaufelrädern.
- Standardisierter Asynchron-Käfigläufermotor mit Schutzart IP-55 und Isolierklasse F. Standardspannungen von 230 V, 50 Hz, für Einphasenmotoren, 230/400 V, 50 Hz, für Dreiphasenmotoren bis 5,5 PS und 400/690 V, 50 Hz, für höhere Leistungsbereiche.

ANWENDUNGEN:

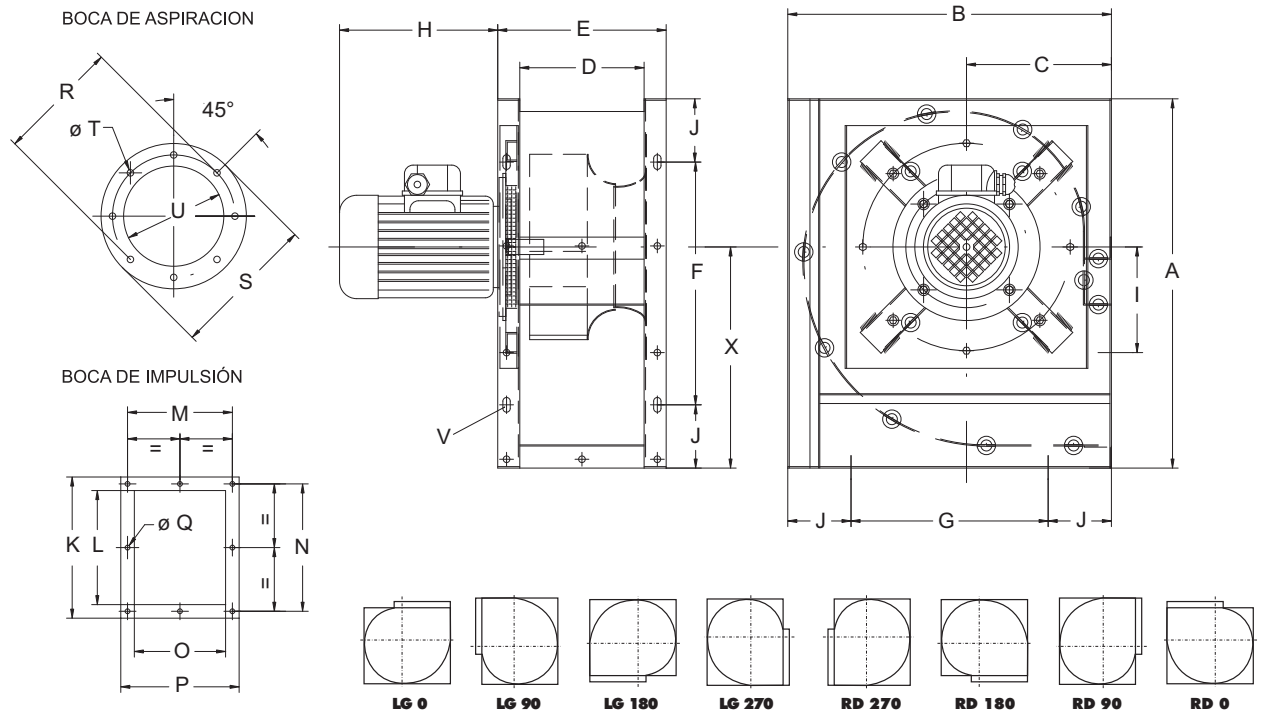
Entwickelt für den Einbau in Lüftungsschächten:

- Rauchgasabsaugung im Brandfall, wobei sich der Motor **AUSSERHALB DES GEFAHRENBEREICHS BEFINDET** und eine höhere Leistung erforderlich ist.
- Absaugung heißer Gase von Öfen oder bei allen sonstigen Anwendungen mit hohen Temperaturen.
- Transport sauberer oder leicht mit schwebenden Staubpartikeln verschmutzter Luft.

AUF ANFRAGE:

- Drainageablass und Kontrollklappe.
- Lüfter, die mit 60 Hz und besonderen Spannungen arbeiten.
- Transport von Luft mit hohen Temperaturen.
- Motor mit 2 Geschwindigkeitsstufen.

MBRC/FA



DIMENSIONES / DIMENSIONS / ENCOMBREMENT / РАЗМЕРЫ, MM

Модель	A	B	C	D	E	F	G	H	I	J	K	L	M	N	O
MBRC/FA 40/12 M4 1	790	670	292	254	334	618	498	225	270	86	406	322	300	370	254
MBRC/FA 45/14 M4 1,5	880	760	326	280	360	708	588	240	305	86	444	360	328	404	280
MBRC/FA 50/16 M4 2	972	830	351	322	402	800	658	256	311	86	540	458	365	500	322
MBRC/FA 50/16 M6 1	972	830	351	322	402	800	658	265	311	86	540	458	365	500	322
MBRC/FA 40/12 T2 4	790	670	292	254	334	618	498	320	270	86	406	322	300	370	254
MBRC/FA 40/12 T4 1	790	670	292	254	334	618	498	225	270	86	406	322	300	370	254
MBRC/FA 45/14 T4 1,5	880	760	326	280	360	708	588	240	305	86	444	360	328	404	280
MBRC/FA 50/16 T4 2	972	830	351	322	402	800	658	265	311	86	540	458	365	500	322
MBRC/FA 50/16 T6 1	972	830	351	322	402	800	658	240	311	86	540	458	365	500	322
MBRC/FA 56/18 T4 4	1.080	920	400	361	441	908	748	300	378	86	534	450	390	491	361
MBRC/FA 56/18 T6 2	1.080	920	400	361	441	908	748	300	378	86	534	450	390	491	361
MBRC/FA 63/20 T4 7,5	1.220	1.035	439	406	506	1.048	863	365	439	86	608	504	441	546	406
MBRC/FA 63/20 T6 2	1.220	1.035	439	406	506	1.048	863	365	439	86	608	504	441	546	406
MBRC/FA 71/22 T4 10	1.380	1.178	497	453	553	1.208	1.006	380	475	86	677	573	500	620	453
MBRC/FA 71/22 T6 4	1.380	1.178	497	453	553	1.208	1.006	365	475	86	677	573	500	620	453

Модель	P	Q	R	S	T	U	V	X
MBRC/FA 40/12 M4 1	334	11	438	464	11	257	10x20	473
MBRC/FA 45/14 M4 1,5	360	11	485	515	11	289	10x20	527
MBRC/FA 50/16 M4 2	402	11	485	565	11	325	10x20	582
MBRC/FA 50/16 M6 1	402	11	485	565	11	325	10x20	582
MBRC/FA 40/12 T2 4	334	11	438	464	11	257	10x20	473
MBRC/FA 40/12 T4 1	334	11	438	464	11	257	10x20	473
MBRC/FA 45/14 T4 1,5	360	11	485	515	11	589	10x20	527
MBRC/FA 50/16 T4 2	402	11	485	565	11	325	10x20	582
MBRC/FA 50/16 T6 1	402	11	485	565	11	325	10x20	582
MBRC/FA 56/18 T4 4	441	11	608	640	11	365	10x20	645
MBRC/FA 56/18 T6 2	441	11	608	640	11	365	10x20	645
MBRC/FA 63/20 T4 7,5	506	17	675	710	11	410	10x20	731
MBRC/FA 63/20 T6 2	506	17	675	710	11	410	10x20	731
MBRC/FA 71/22 T4 10	553	17	755	785	11	460	10x20	814
MBRC/FA 71/22 T6 4	553	17	755	785	11	460	10x20	814

MBRC/FA

SERIE MONOFÁSICA / SINGLE PHASE / SÉRIE MONOPHASÉE / ОДНОФАЗНЫЕ МОДЕЛИ

Модель	Мах об./мин	I max. (A)		кВт	м³/ч	дБ(А)	кг
		230	400				
MBRC/FA 40/12 M4 1	1.320	5,49	-	0,75	4.700	72	71
MBRC/FA 45/14 M4 1,5	1.380	7,09	-	1,1	5.800	73	90
MBRC/FA 50/16 M4 2	1.380	9,94	-	1,5	6.500	76	74
MBRC/FA 50/16 M6 1	920	5,5	-	0,75	4.300	70	69

SERIE TRIFÁSICA / THREE PHASE / SÉRIE TRIPHASÉE / ТРИФАЗНЫЕ МОДЕЛИ

Модель	Мах об./мин	I max. (A)			кВт	м³/ч	дБ(А)	кг
		230	400	690				
MBRC/FA 40/12 T2 4	2.880	12,48	7,21	-	3	7.700	85	82
MBRC/FA 40/12 T4 1	1.400	3,74	2,16	-	0,75	4.700	72	71
MBRC/FA 45/14 T4 1,5	1.400	4,87	2,81	-	1,1	5.800	73	90
MBRC/FA 50/16 T4 2	1.420	6,32	3,65	-	1,5	6.500	76	74
MBRC/FA 50/16 T6 1	920	3,81	2,21	-	0,75	4.300	70	69
MBRC/FA 56/18 T4 4	1.410	11,53	6,66	-	3	10.500	80	97
MBRC/FA 56/18 T6 2	940	6,6	3,8	-	1,5	6.800	70	89
MBRC/FA 63/20 T4 7,5	1.450	-	12,8	7,3	5,5	14.200	83	155
MBRC/FA 63/20 T6 2	940	6,6	3,8	-	1,5	8.500	72	113
MBRC/FA 71/22 T4 10	1.420	-	16,5	9,5	7,5	22.200	85	256
MBRC/FA 71/22 T6 4	960	12	6,9	-	3	15.000	77	205

