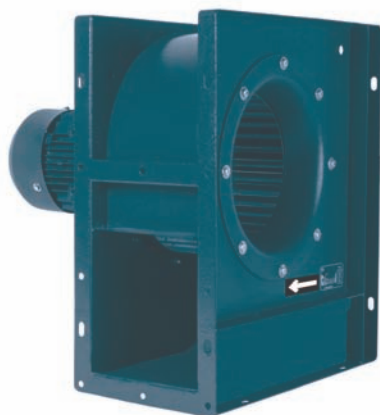


MBC



РУ

ОБЩИЕ ХАРАКТЕРИСТИКИ:

Серийный ряд состоит из 7 разных типоразмеров от 25/10 до 50/20, оснащенных 4, 6-полюсными однофазными и 2, 4, 6-полюсными трехфазными электродвигателями. Производительность по воздуху от 1.900 м³/ч до 16.000 м³/ч. Максимальная рабочая температура - 130°C (безпрерывно).

КОНСТРУКТИВНЫЕ ХАРАКТЕРИСТИКИ:

- корпус кубической формы, сделан из листа прокатной стали;
- полная сварка и фальцевание корпуса;
- рабочее колесо из оцинкованной листовой стали, оснащено загнутыми вперед лопастями, одностороннее всасывание;
- защита от коррозии с помощью напыления из эпоксидной смолы;
- стандартный асинхронный электродвигатель с короткозамкнутой обмоткой, так называемым «беличьим колесом», с классом защиты IP-55, классом изоляции F. Этапное электрическое напряжение для однофазных электродвигателей составляет 230 В 50 Гц и для трехфазных, мощность которых не превышает 5,5 лошадиных сил (л.с.), - 230/400В 50Гц, для более мощных электродвигателей - 400/690В 50Гц.

ПРИМЕНЕНИЕ:

- Предназначены для применения в вентиляционных каналах, а именно:
- охлаждение ламп, двигателей, механизмов и запчастей;
 - отсасывание дымов;
 - промышленное производство, производственные кухни, кондиционирование воздуха;
 - перемещение свежего воздуха.

ПОД ЗАКАЗ:

- вентиляторы, предназначенные для работы при напряжении 60Гц, индивидуальный вольтаж;
- 2-скоростной электродвигатель;
- вентиляторы жароустойчивые и взрывобезопасные, имеющие сертификат ATEX ("АТмосphere EXplosible");
- вентилятор предназначенный для работы при 250°C (в зависимости от модели);
- оцинкованный корпус или корпус сделанный из нержавеющей стали.

EN

GENERAL FEATURES:

Range with 7 sizes from the 25/10 until the 50/20, provided with single phase 4 and 6 pole motors and three phase 2,4 and 6 pole motors. Airflow from 1.900 m³/h until 16.000 m³/h. Maximum air working temperature 130°C in continuous. Static pressures until 150 mmwg.

MANUFACTURING FEATURES:

- "SQUARE SHAPE" Rolled steel sheet housing.
- Direct join or welded housing.
- Single inlet forward curved impeller manufactured of galvanised steel sheet.
- Epoxy powder coat finishing.
- Squirrel cage asynchronous standard motor, IP-55 protection and rated class F insulation. Standard voltages 230V 50Hz for single phase motors, 230/400V 50Hz for three phase, motors up to 5,5HP and 400/690V 50Hz for higher powers.

APPLICATIONS:

- Specially designed for duct assembly, are suitable for:
- Cooling of lamps and machines.
 - Smoke exhaust.
 - Industrial processes and industrial cooking hoods.
 - Clean air transport.

UNDER REQUEST:

- 60Hz fans and special voltages.
- 2 speed motors.
- Flameproof or explosionproof fans with ATEX certificated motors.
- Fan for air working temperatures up to 250°C. (SOME MODELS)
- Hot dip galvanised or stainless steel fans.

АКСЕССУАРИ ANCILLARIES ACCESSOIRES ZUBEHÖR



REG



RFS



INT



PE



RA



RH



EA



EI



BA



SIL-C

FR

CARACTÉRISTIQUES GÉNÉRALES:

Série composite par 7 tailles de la 25/10 à la 50/20. Moteurs à 4 et 6 pôles monophasés et 2, 4 et 6 triphasés. Débits de 1.900 m³/h à 16.000 m³/h.

Température maximale de l'air 130°C en continu.

CARACTÉRISTIQUES DE FABRICATION:

- Carcasse en tôle d'acier laminé en disposition cubique.
- Turbine à action en tôle galvanisée.
- Protégés contre la corrosion avec peinture époxy.
- Moteur asynchrone normalisé à cage d'écureuil degré de protection IP-55 et isolation électrique classe F. Tensions Standard 230V 50Hz pour moteurs monophasés. 230/400V 50Hz pour moteurs triphasés jusqu'à 5,5CV et 400/690V 50Hz pour puissances supérieures.

APLICATIONS:

- Conçus pour montage en gaine.
- Refoulement de machines, moteurs et tout type de pièces.
 - Aspiration de fumés.
 - Procèdes industriels, cuisines industrielles et climatisation.
 - Transport d'air propre.

OPTIONS DISPONIBLES:

- Ventilateurs pour travailler à 60Hz et tensions spéciales.
- Moteur 2 vitesses.
- Ventilateur anti-étincelles avec moteur anti-déflagrant ou anti-explosif certifié ATEX.
- Ventilateur préparé pour air à 250°C (SELON MODÈLES).
- Ventilateurs en tôle galvanisée ou acier inoxydable.

DE

ALLGEMEINE MERKMALE:

Baureihe bestehend aus 7 verschiedenen Größen, von 25/10 bis 50/20, ausgestattet mit 4- und 6-poligen Einphasenmotoren und 2-, 4 bzw. 6-poligen Dreiphasenmotoren. Luftfördermenge 1.900 m³/h bis 16.000 m³/h. Maximale Arbeitstemperatur von 130 °C im Dauerbetrieb.

BAULICHE MERKMALE:

- Gehäuse hergestellt aus Walzstahlblech im "KOMPAKTFORMAT".
- Komplett geschweißtes oder gefalztes Gehäuse.
- Mehrschaufel-Turbine mit nach vorn geneigten Schaufelrädern mit einfacher Ansaugung, Ausführung in verzinktem Blech.
- Dank Pulverbeschichtung mit Epoxidharz vor Korrosion geschützt.
- Standardisierter Asynchron-Käfigläufermotor mit Schutzart IP-55 und Isolierklasse F.
- Standardspannungen von 230 V, 50 Hz, für Einphasenmotoren, 230/400 V, 50 Hz, für Dreiphasenmotoren bis 5,5 PS und 400/690 V, 50 Hz, für höhere Leistungsbereiche.

ANWENDUNGEN:

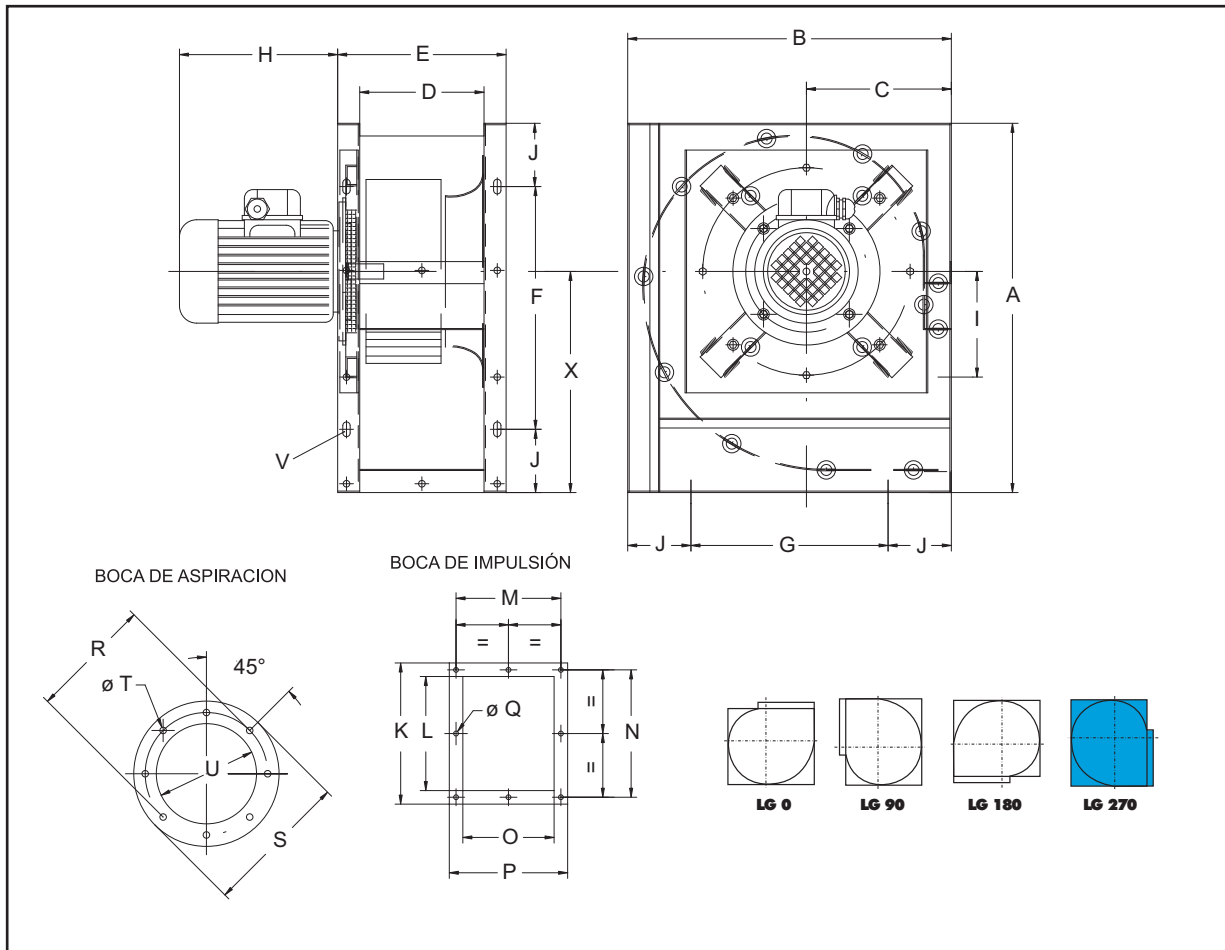
- Grundlegende Anwendungsbereiche dieser für den Rohreinbau gedachten Lüfter sind:
- Abkühlung, Maschinen, Motoren, Bauteile.
 - Rauchansaugung.
 - Industrielle Verfahren, Gewerbeküchen und Klimaanlage.
 - Transport sauberer Luft.

AUF ANFRAGE:

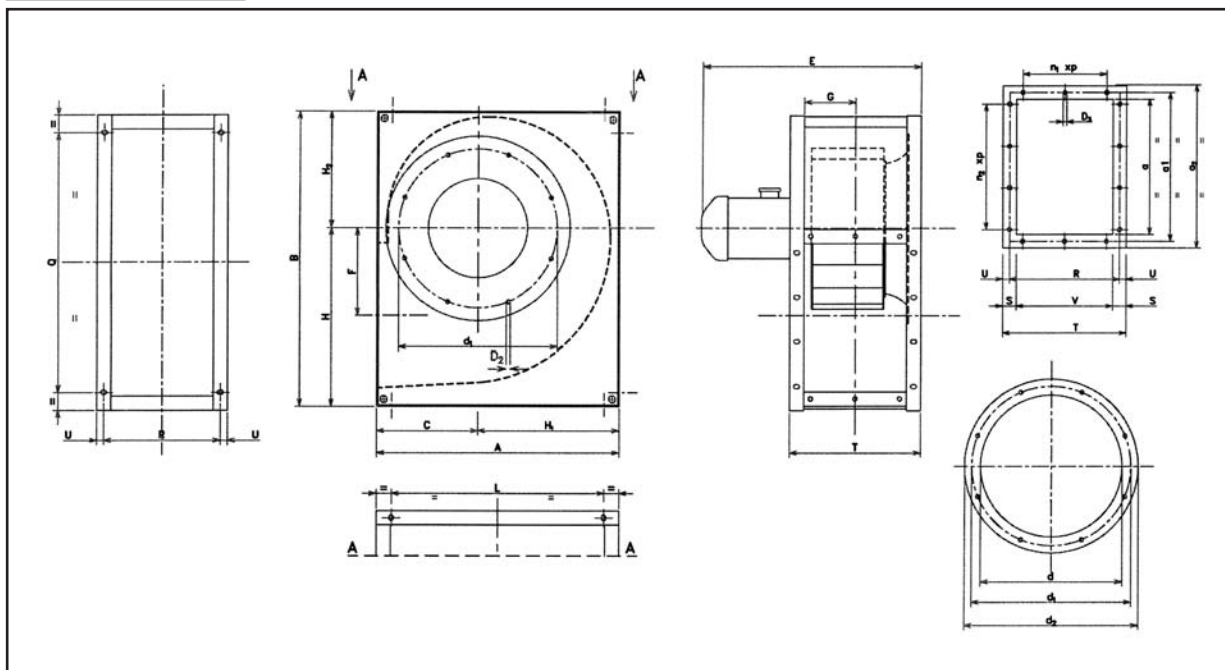
- Lüfter, die mit 60 Hz, besonderen Spannungen usw. arbeiten.
- Motor mit 2 Geschwindigkeitsstufen.
- Explosionsgeschützte oder flammensichere Lüfter mit Motor mit ATEX-Zertifikat.
- Ventilator ausgelegt für 250 °C. (JE NACH MODELL).
- Ventilatoren hergestellt aus feuerverzinktem Blech oder rostfreiem Edelstahl.

MBC

MBC 25/10 - 45/18



MBC 45/18 H - 50/20



MBC

DIMENSIONES / DIMENSIONS / ENCOMBREMENT / РАЗМЕРЫ, MM

Модель	A	B	C	D	E	F	G	H	I	J	K	L	M	N	O	P	Q	R	S	T	U	V	X
MBC 25/10 T2 3	502	440	197	169	229	330	268	258	144	86	314	253	205	290	169	229	9	282	306	9	203	10x20	301
MBC 25/10 T2 4	502	440	197	169	229	330	268	290	144	86	314	253	205	290	169	229	9	282	306	9	203	10x20	301
MBC 25/10 M4-T4 1,5	502	440	197	169	229	330	268	265	144	86	314	253	205	290	169	229	9	282	306	9	203	10x20	301
MBC 25/10 M6-T6 3/4	502	440	197	169	229	330	268	245	144	86	314	253	205	290	169	229	9	282	306	9	203	10x20	301
MBC 28/11 T2 5,5	560	481	216	182	240	388	309	322,5	153	86	362	300	220	340	182	242	9	320	348	9	228	10x20	335
MBC 28/11 T4 3	560	481	216	182	240	388	309	300	153	86	362	300	220	340	182	242	9	320	348	9	228	10x20	335
MBC 28/11 M6-T6 1	560	481	216	182	240	388	309	270	153	86	362	300	220	340	182	242	9	320	348	9	228	10x20	335
MBC 31/12 T4 4 -T6 2	630	550	246	204	274	458	378	300	181	86	393	321	240	360	204	274	11	355	382	11	257	10x20	377
MBC 31/12 T4 5,5	630	550	246	204	274	458	378	320	181	86	393	321	240	360	204	274	11	355	382	11	257	10x20	377
MBC 35/14 T4 4 - T6 2	700	602	267	230	300	528	430	300	243	86	356	282	266	318	230	300	11	395	422	11	289	10x20	420
MBC 35/14 T4 7,5	700	602	267	230	300	528	430	375	243	86	356	282	266	318	230	300	11	395	422	11	289	10x20	420
MBC 40/16 T4 7,5	790	670	292	254	334	618	498	375	270	86	406	322	300	370	254	334	11	438	464	11	325	10x20	473
MBC 40/16 T4 10	790	670	292	254	334	618	498	400	270	86	406	322	300	370	254	334	11	438	464	11	325	10x20	473
MBC 40/16 T6 3	790	670	292	254	334	618	498	320	270	86	406	322	300	370	254	334	11	438	464	11	325	10x20	473
MBC 45/18 T4 7,5	880	760	326	280	360	708	588	375	305	86	444	360	328	404	280	360	11	485	515	11	365	10x20	527
MBC 45/18 T4 10	880	760	326	280	360	708	588	400	305	86	444	360	328	404	280	360	11	485	515	11	365	10x20	527
MBC 45/18 T6 3	880	760	326	280	360	708	588	320	305	86	444	360	328	404	280	360	11	485	515	11	365	10x20	527

Модель	A	B	C	F	E	G	H	H1	H2	R	U	V	S	T	L	Q
MBC 45/18 H T4 15	770	930	320	275	920	163	560	450	370	366	18	322	40	402	685	830
MBC 45/18 H T6 4	770	930	320	275	770	163	560	450	370	366	18	322	40	402	685	830
MBC 50/20 T6 7,5	860	1.040	360	303	810	183	630	500	410	405	18	361	40	441	695	880
MBC 50/20 T6 10	860	1.040	360	303	950	183	630	500	410	405	18	361	40	441	695	880

Модель	a	v	a1	r	a2	t	n1xp	d3	n2xp	d	d1	d2	Ø	n°
MBC 45/18 H T4 15	453	322	497	366	533	402	2x125	12	3x125	455	497	535	10	8
MBC 45/18 H T6 4	453	322	497	366	533	402	2x125	12	3x125	455	497	535	10	8
MBC 50/20 T6 7,5	507	361	551	405	587	441	2x125	12	3x125	505	551	585	10	8
MBC 50/20 T6 10	507	361	551	405	587	441	2x125	12	3x125	505	551	585	10	8

SERIE MONOFÁSICA / SINGLE PHASE / SÉRIE MONOPHASÉE / ОДНОФАЗНЫЕ МОДЕЛИ

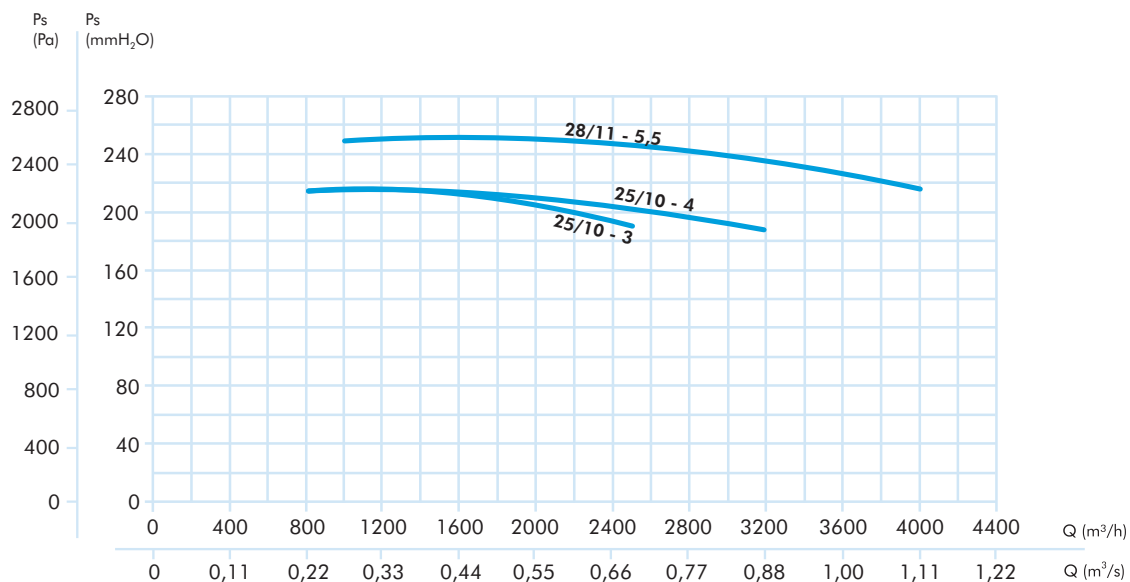
Модель	Мах об./мин	I max. (A)		кВт	m³/h	дБ(А)	кг
		230	400				
MBC 25/10 M4 1,5	1.380	7,09	-	1,1	3.500	64	63
MBC 25/10 M6 3/4	960	3,52	-	0,55	1.900	56	61
MBC 28/11 M6 1	920	5,5	-	0,75	3.600	58	67

SERIE TRIFÁSICA / THREE PHASE / SÉRIE TRIPHASÉE / ТРИФАЗНЫЕ МОДЕЛИ

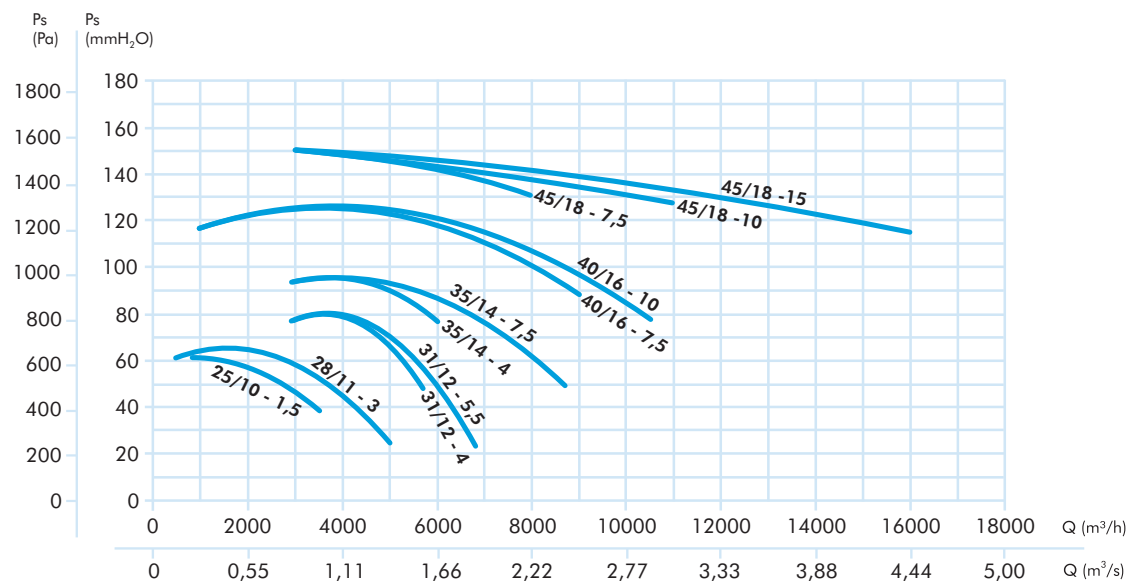
Модель	Мах об./мин	I max. (A)			кВт	m³/h	дБ(А)	кг
		230	400	690				
MBC 25/10 T2 3	2.860	8,26	4,7	-	2,2	2.600	77	65
MBC 25/10 T2 4	2.880	12,6	7,3	-	3	3.200	78	66
MBC 25/10 T4 1,5	1.400	4,87	2,81	-	1,1	3.500	64	64
MBC 25/10 T6 3/4	920	2,92	1,69	-	0,55	1.900	56	63
MBC 28/11 T2 5,5	2.840	14,9	8,6	-	4	4.000	81	66
MBC 28/11 T4 3	1.420	9,2	5,31	-	2,2	5.000	68	70
MBC 28/11 T6 1	920	3,82	2,21	-	0,75	3.600	58	69
MBC 31/12 T4 4	1.410	11,53	6,66	-	3	5.700	72	72
MBC 31/12 T4 5,5	1.440	17,1	9,86	-	4	6.800	73	73
MBC 31/12 T6 2	940	6,6	3,8	-	1,5	4.500	66	71
MBC 35/14 T4 4	1.410	11,53	6,66	-	3	6.000	78	75
MBC 35/14 T4 7,5	1.410	-	12,8	7,3	5,5	8.700	79	78
MBC 35/14 T6 2	940	6,6	3,8	-	1,5	5.500	70	77
MBC 40/16 T4 7,5	1.410	-	12,8	7,3	5,5	9.000	78	87
MBC 40/16 T4 10	1.420	-	16,5	9,5	7,5	10.500	79	89
MBC 40/16 T6 3	960	9,04	5,22	-	2,2	7.000	71	86
MBC 45/18 T4 7,5	1.410	-	12,8	7,3	5,5	8.000	80	91
MBC 45/18 T4 10	1.420	-	16,5	9,5	7,5	11.000	82	93
MBC 45/18 H T4 15	1.430	-	38,06	22	11	16.000	86	160
MBC 45/18 T6 3	960	9,04	5,22	-	2,2	9.000	76	90
MBC 45/18 H T6 4	955	12,1	7	-	3	12.000	79	130
MBC 50/20 T6 7,5	955	-	12,3	7,1	5,5	12.000	83	150
MBC 50/20 T6 10	965	-	15,2	8,7	7,5	16.000	85	170

MBC

MBC T2



MBC M4-T4



MBC M6-T6

