

MB P/R



AKZESZUARY ANCILLARIES ACCESSOIRES ZUBEHÖR



RFS



ASD



INT



PE



EA



EI



BA



SIL-C



RH

PY

ОБЩИЕ ХАРАКТЕРИСТИКИ:

Серийный ряд состоит из 7 разных типоразмеров от 22/9 до 45/18, оснащенных 2-полюсными трехфазными электродвигателями. Производительность по воздуху от 2.100 м³/ч до 12.500 м³/ч. Максимальная рабочая температура - 130 °C (безпрерывно). Статическое давление до 3724Па.

КОНСТРУКТИВНЫЕ ХАРАКТЕРИСТИКИ:

- корпус сделан из листа прокатной стали;
- полная сварка корпуса;
- рабочее колесо изготовлено из оцинкованной листовой стали, оснащено загнутыми вперед лопастями и сваренным кольцом жесткости и защищено от коррозии с помощью напыления из эпоксидной смолы;
- защита от коррозии с помощью напыления из эпоксидной смолы;
- стандартный асинхронный электродвигатель с короткозамкнутой обмоткой, так называемый «белочий колесом», с классом защиты IP-55, классом изоляции F. Этапное электрическое напряжение для однофазных электродвигателей составляет 230 В 50 Гц и для трехфазных, мощность которых не превышает 5,5 лошадиных сил (п.с.), - 230/400В 50Гц и для более мощных электродвигателей - 400/690В 50Гц.

ПРИМЕНЕНИЕ:

Предназначены для применения в вентиляционных каналах, а именно:

- отсос и перемещение загрязненного воздуха или воздуха наполненного твердыми частицами.

ПОД ЗАКАЗ:

- вентиляторы, предназначенные для работы при напряжении 60Гц, индивидуальный вольтаж;
- 2-скоростной электродвигатель;
- вентиляторы жароустойчивые и взрывобезопасные, имеющие сертификат ATEX ("ATmosphere EXplosible");
- вентилятор предназначенный для работы при 250 °C;
- оцинкованный корпус или корпус сделанный из нержавеющей стали.

EN

GENERAL FEATURES:

Range with 7 sizes from the 22/9 until the 45/18, provided with three phase 2 pole motors. Air-flow from 2.100 m³/h until 12.500 m³/h. Maximum air working temperature 130°C in continuous. Static pressures until 380 mmwg.

MANUFACTURING FEATURES:

- Rolled steel sheet housing.
- Fully welded housing.
- Single inlet straight blade impeller manufactured of steel sheet and with reinforced with a welded ring and epoxy powder finishing.
- Epoxy powder coat finishing.
- Squirrel cage asynchronous standard motor, IP-55 protection and rated class F insulation. Standard voltages 230V 50Hz for single phase motors, 230/400V 50Hz for three phase, motors up to 5,5HP and 400/690V 50Hz for higher powers.

APPLICATIONS:

Specially designed for duct assembly, are suitable for:

- Transport of dirty air or air with mixed with solid materials.

UNDER REQUEST:

- 60Hz fans and special voltages.
- 2 speed motors.
- Flameproof or explosionproof fans with ATEX certificated motors.
- Fan for air working temperatures up to 250°C.
- Hot dip galvanised or stainless steel fans.

FR

CARACTÉRISTIQUES GÉNÉRALES:

Série composite par 7 tailles de la 22/9 à la 45/18. Moteurs à 2 pôles triphasés. Débits de 2.100 m³/h à 12.500 m³/h. Température maximale de l'air 130°C en continu. Pressions statiques jusqu'à 380mmce.

CARACTÉRISTIQUES DE FABRICATION:

- Carcasse en tôle d'acier laminé.
- Turbine radiale tôle d'acier peint.
- Protégés contre la corrosion avec peinture époxy.
- Moteur asynchrone normalisé à cage d'écureuil degré de protection IP-55 et isolation électrique classe F. Tensions Standard 230V 50Hz pour moteurs monophasés. 230/400V 50Hz pour moteurs triphasés jusqu'à 5,5CV et 400/690V 50Hz pour puissances supérieures.

APLICATIONS:

Conçus pour montage en gaine.

- Transport de matériel solide.

OPTIONS DISPONIBLES:

- Ventilateurs pour travailler à 60Hz et tensions spéciales.
- Moteur 2 vitesses.
- Ventilateur anti-étincelles avec moteur anti-déflagrant ou anti-explosif certifié ATEX.
- Ventilateur préparé pour air à 250°C.
- Ventilateurs en tôle galvanisée ou acier inoxydable.

DE

ALLGEMEINE MERKMALE:

Baureihe bestehend aus 8 verschiedenen Größen, von 22/9 bis 45/18, ausgestattet mit 2-poligen Dreiphasenmotoren. Luftfördermenge 2.100 m³/h bis 12.500 m³/h. Maximale Arbeitstemperatur von 130 °C im Dauerbetrieb. Statische Drücke bis zu 380 mm Wassersäule.

BAULICHE MERKMALE:

- Gehäuse hergestellt aus Walzstahlblech.
- Komplett geschweißtes Gehäuse.
- Turbine mit geraden Lüfterflügeln, hergestellt aus Stahlblech, mit einem verschweißten Verstärkungsring und dank Pulverbeschichtung mit Epoxidharz vor Korrosion geschützt.
- Dank Pulverbeschichtung mit Epoxidharz vor Korrosion geschützt.
- Standardisierter Asynchron-Käfigläufermotor mit Schutzart IP-55 und Isolierklasse F. Standardspannungen von 230 V, 50 Hz, für Einphasenmotoren, 230/400 V, 50 Hz, für Dreiphasenmotoren bis 5,5 PS und 400/690 V, 50 Hz, für höhere Leistungsbereiche.

ANWENDUNGEN:

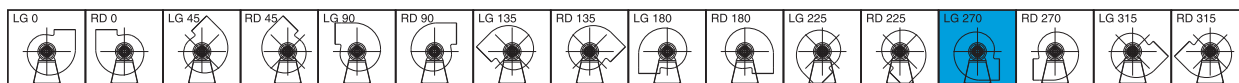
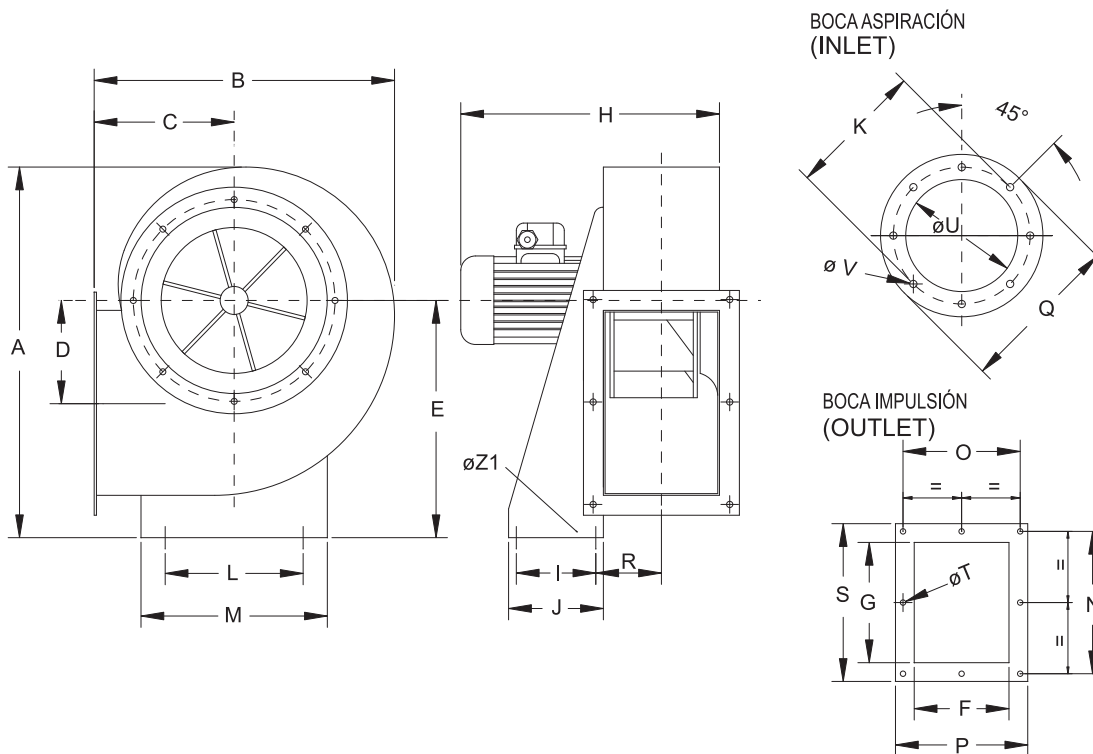
Grundlegende Anwendungsbereiche dieser für den Rohreinhau gedachten Lüfter sind:

- Ansaugung über Partikelabscheider vom Typ Zyklon und jede Form von Transport von verschmutzter oder mit Feststoffen angereicherter Luft.

AUF ANFRAGE:

- Lüfter, die mit 60 Hz, besonderen Spannungen usw. arbeiten.
- Motor mit 2 Geschwindigkeitsstufen.
- Explosionsgeschützte oder flammensichere Lüfter mit Motor mit ATEX-Zertifikat.
- Ventilator ausgelegt für 250 °C.
- Ventilatoren hergestellt aus feuerverzinktem Blech oder rostfreiem Edelstahl.

MB P/R

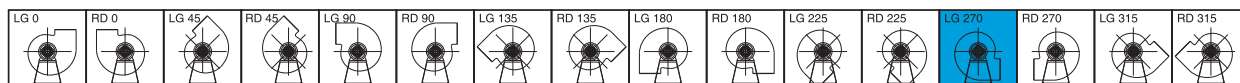
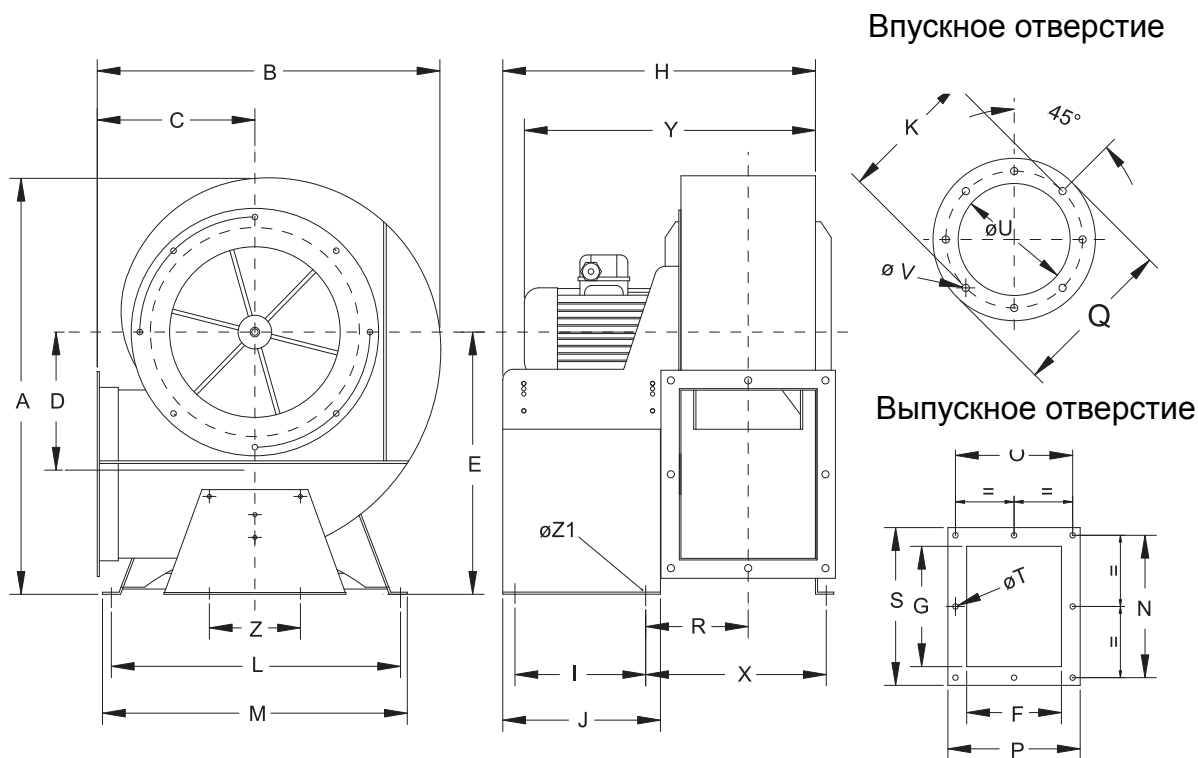


DIMENSIONES / DIMENSIONS / ENCOMBREMENT / РАЗМЕРЫ, MM

Модель	A	B	C	D	E	F	G	H	I	J	K	L	M
MB 22/9 T2 1,5 P/R	447	382	181	134	280	140	216	402	50	110	256	220	290
MB 25/10 T2 2 P/R	496	420	197	142	310	165	254	437	74	134	282	228	315
MB 28/11 T2 3 P/R	549	468	216	154	340	180	300	477	95	144	320	245	350

Модель	N	O	P	Q	R	S	T	U	V	Z1
MB 22/9 T2 1,5 P/R	256	280	204	280	102	282	9	180	9	11
MB 25/10 T2 2 P/R	290	205	229	306	114.5	314	9	203	9	13
MB 28/11 T2 3 P/R	340	220	244	348	111.5	364	9	228	9	13

MB P/R



DIMENSIONES / DIMENSIONS / ENCOMBREMENT / РАЗМЕРЫ, MM

Модель	A	B	C	D	E	F	G	H	I	J	K	L	M
MB 31/12 T2 4 P/R	640	531	249	180	406	198	319	538	240	290	354.5	457	482
MB 35/14 T2 7,5 P/R	715	587	270	242	451	224	280	564	240	290	394.5	449	474
MB 40/16 T2 10 P/R	796	652	295	271	499	250	320	595	240	290	438	560	590
MB 45/18 T2 15 P/R	887	730	329	305	553	280	360	791	250	300	485	602	632
MB 45/18 T2 20 P/R	887	730	329	305	553	280	360	791	250	300	485	602	632

Модель	N	O	P	Q	R	S	T	U	V	X	Y	Z	Z1
MB 31/12 T2 4 P/R	360	240	274	382	171	395	11	203	11	-	533	-	13
MB 35/14 T2 7,5 P/R	318	266	300	422	184	356	11	228	11	-	674	-	13
MB 40/16 T2 10 P/R	370	300	336	464	202	406	11	257	11	400	700	200	13
MB 45/18 T2 15 P/R	404	328	356	515	207	436	11	289	11	415	856	200	13
MB 45/18 T2 20 P/R	404	328	356	515	207	436	11	289	11	415	856	200	13

MB P/R

SERIE TRIFÁSICA / THREE PHASE / SÉRIE TRIPHASÉE / ТРИФАЗНЫЕ МОДЕЛИ

Модель	Мах об./мин	I max. (A)			кВт	м³/ч	дБ(А)	кг
		230	400	690				
MB 22/9 T2 1,5 P/R	2.820	5,01	29	-	11	2.100	70	23
MB 25/10 T2 2 P/R	2.860	6,61	3,02	-	1,5	2.850	74	31
MB 28/11 T2 3 P/R	2.860	8,26	4,78	-	2,2	4.500	76	40
MB 31/12 T2 4 P/R	2.880	12,6	7,3	-	3	5.300	79	55
MB 35/14 T2 7,5 P/R	2.850	-	11,3	63	5,5	7.800	84	85
MB 40/16 T2 10 P/R	2.850	-	15,1	8,4	7,5	9.500	90	103
MB 45/18 T2 15 P/R	2.915	-	21,5	1,4	11	10.500	92	180
MB 45/18 T2 20 P/R	2.920	-	29	16,7	15	12.500	95	191

