

ДЫМОСОСЫ ОДНОСТОРОННЕГО ВСАСЫВАНИЯ ТИПА Д И ДН № 3,5-17

- Одностороннего всасывания
- Корпус спиральный поворотный
- Направление вращения – правое и левое
- Используются для отсасывания дымовых газов из топок котельных агрегатов
- Перемещаемая среда не должна содержать взрывоопасных смесей, липких и волокнистых материалов

Условия эксплуатации

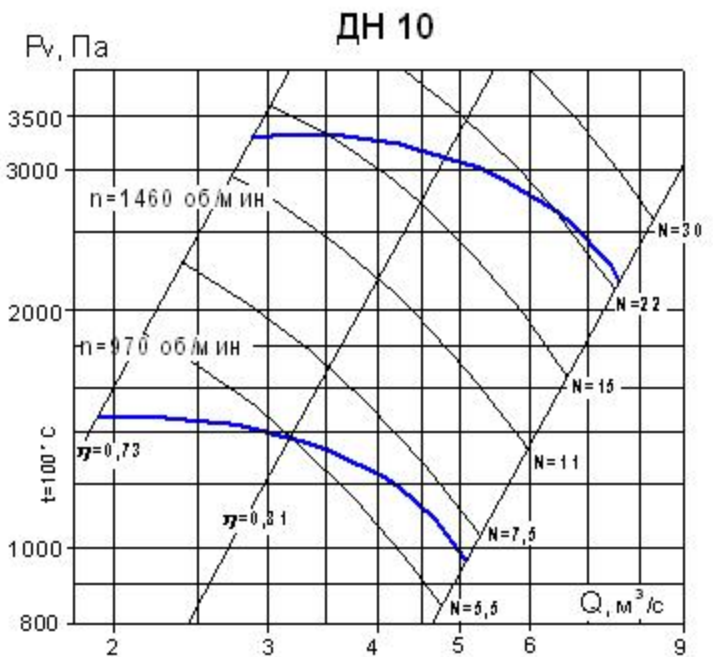
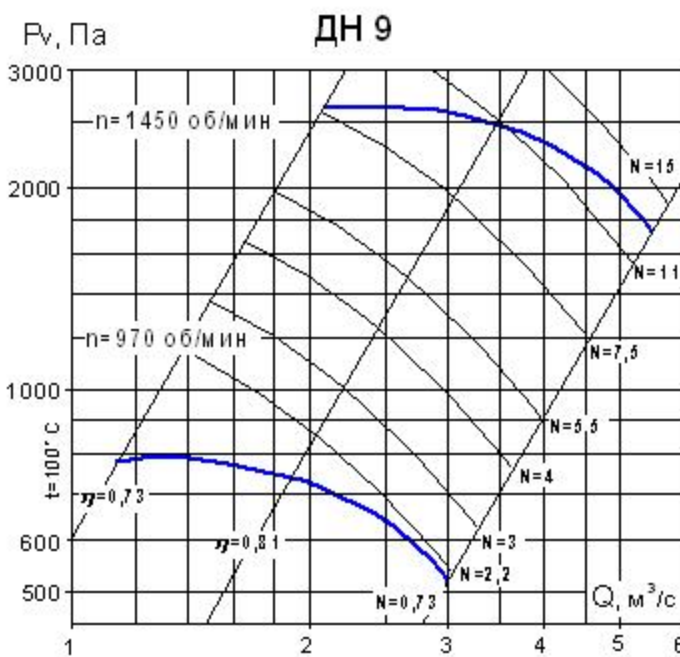
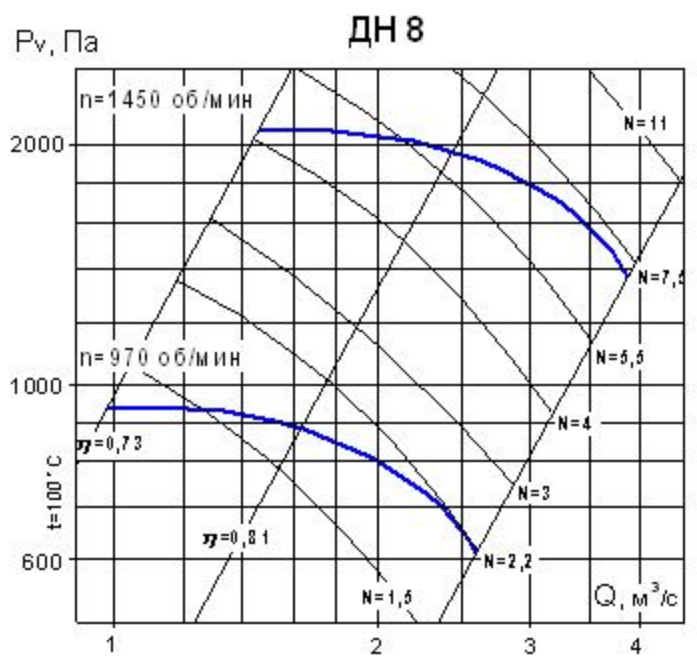
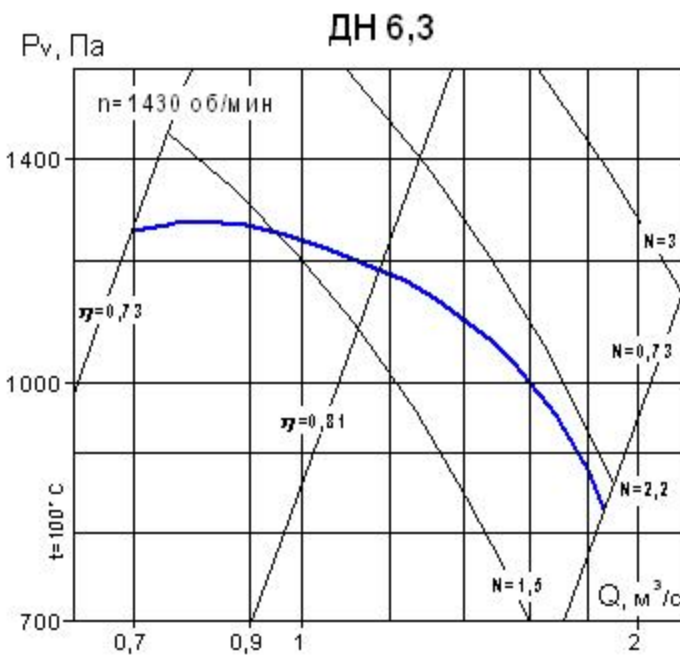
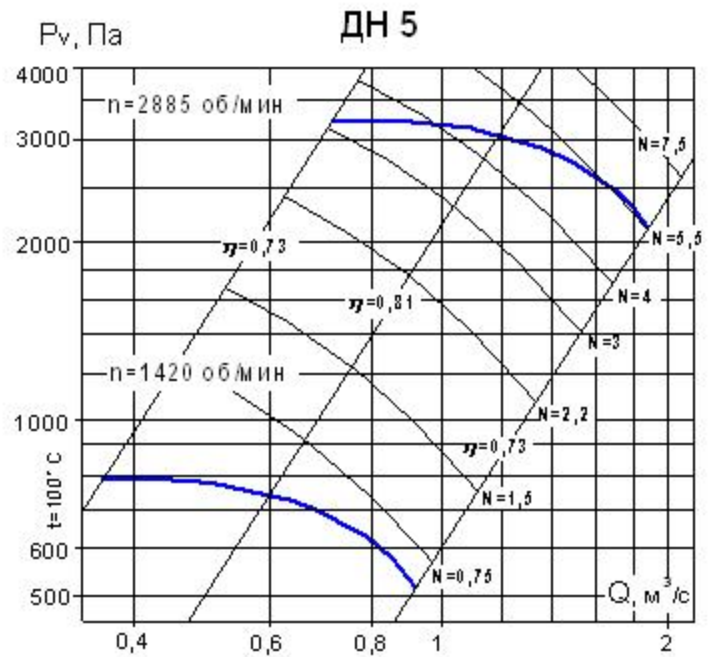
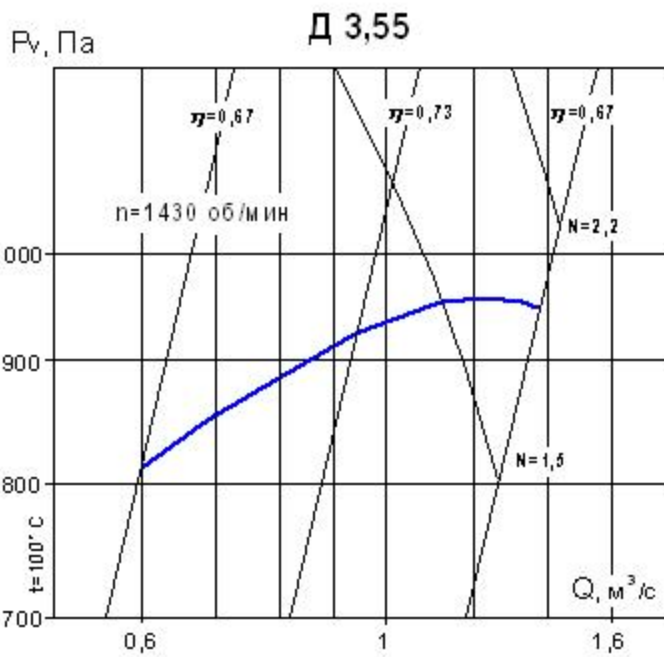
материал	углеродистая сталь	нержавеющая сталь
варианты исполнения Д или ДН	общего назначения	коррозионностойкий
max t перемещаемой среды	200 ⁰ С	
наличие твердых примесей	не более 2 г/м ³	

Пуск вентиляторов разрешается при температуре в корпусе не ниже -30⁰С.

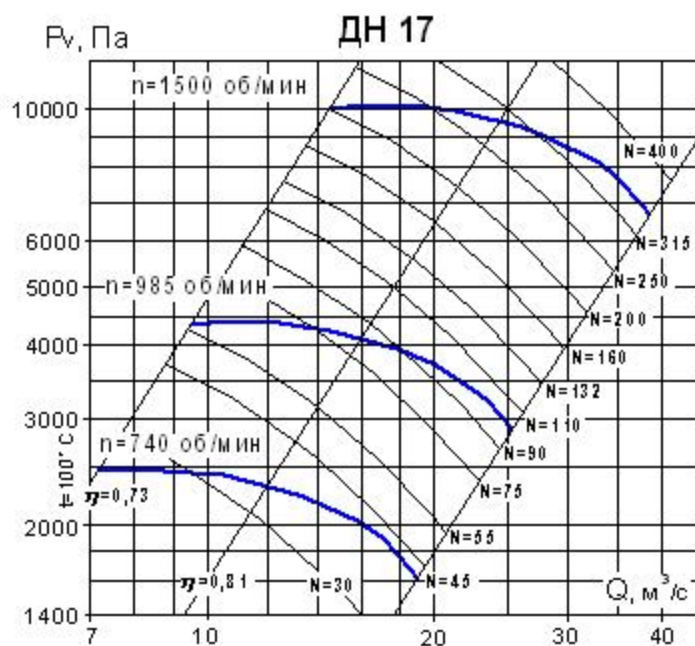
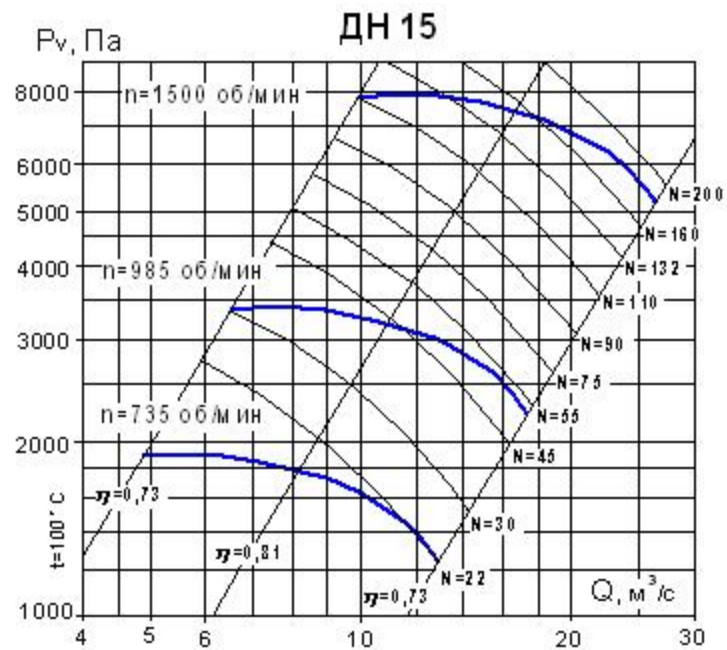
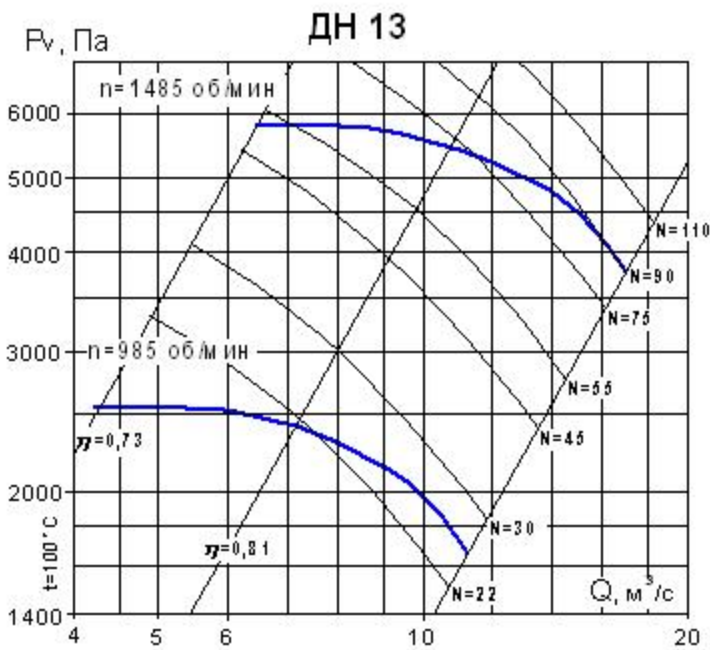
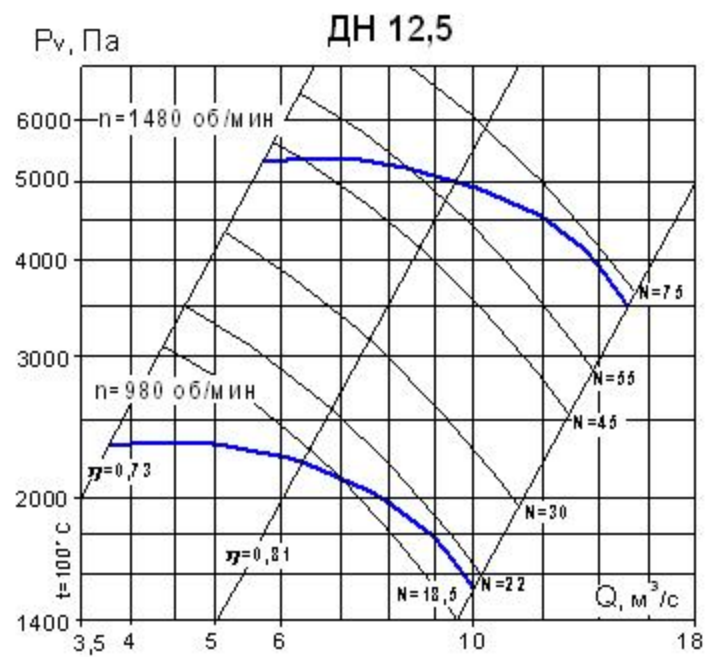
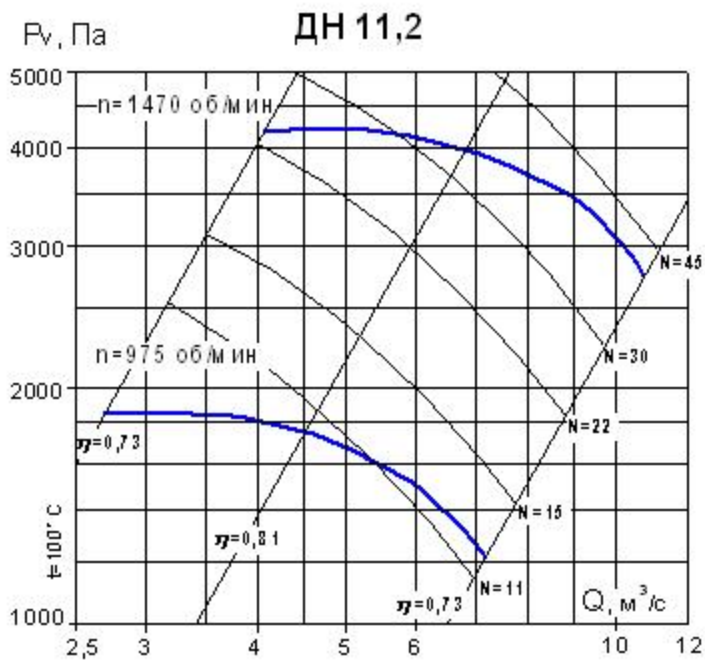
Основные технические характеристики

Обозначение вентилятора	Установочная мощность, кВт	Частота вращения РК, об/мин	Производительность, м ³ /с	Полное давление (при 100 ⁰ С), Па	Масса кг
Д - 3,55	3	1430	0,61-1,4	805-940	100
ДН - 5	2,2	1420	0,35-0,93	780-515	110
ДН - 6,3	5,5	1430	0,7-1,9	1260-830	215
ДН - 8	11	970	1,0-2,6	935-615	270
	15	1450	1,5-3,9	2085-1375	270
ДН - 9	11	970	1,4-3,7	1180-780	430
	15	1450	2,1-5,5	2640-1740	430
ДН - 10	11	970	1,9-5,1	1460-960	470
	30	1460	2,9-7,6	3300-2180	500
ДН - 11,2	22	975	2,7-7,2	1850-1220	700
	45	1470	4,1-10,8	4200-2770	750
ДН - 12,5	30	980	3,8-10,0	2330-1530	830
	75	1480	5,7-15,1	5310-3490	1100
ДН - 13	45	985	4,3-11,3	2540-1670	1520
	132	1485	6,4-17,0	5780-3800	1570
ДН - 15	55	735	4,9-13,0	1880-1240	3590
	75	985	6,6-17,4	3380-2230	3590
	250	1485	10,0-26,4	7850-5170	4150
	315	1485	10,0-26,4	7850-5170	4370
ДН - 17	315	1500	10,0-26,4	7850-5170	5170
	55	735	7,2-19,0	2450-1615	4140
	90	740	7,2-19,0	2450-1615	4230
	160	740	7,2-19,0	2450-1615	4920
	160	985	9,6-25,3	4350-2860	4710
ДН - 17	400	1500	14,6-38,5	10080-6640	5870
	500	1500	14,6-38,5	10080-6640	6200

АЭРОДИНАМИЧЕСКИЕ ХАРАКТЕРИСТИКИ



АЭРОДИНАМИЧЕСКИЕ ХАРАКТЕРИСТИКИ



Д, ДН №№ 3,5...13 (исполнение 1) Габаритные и присоединительные размеры

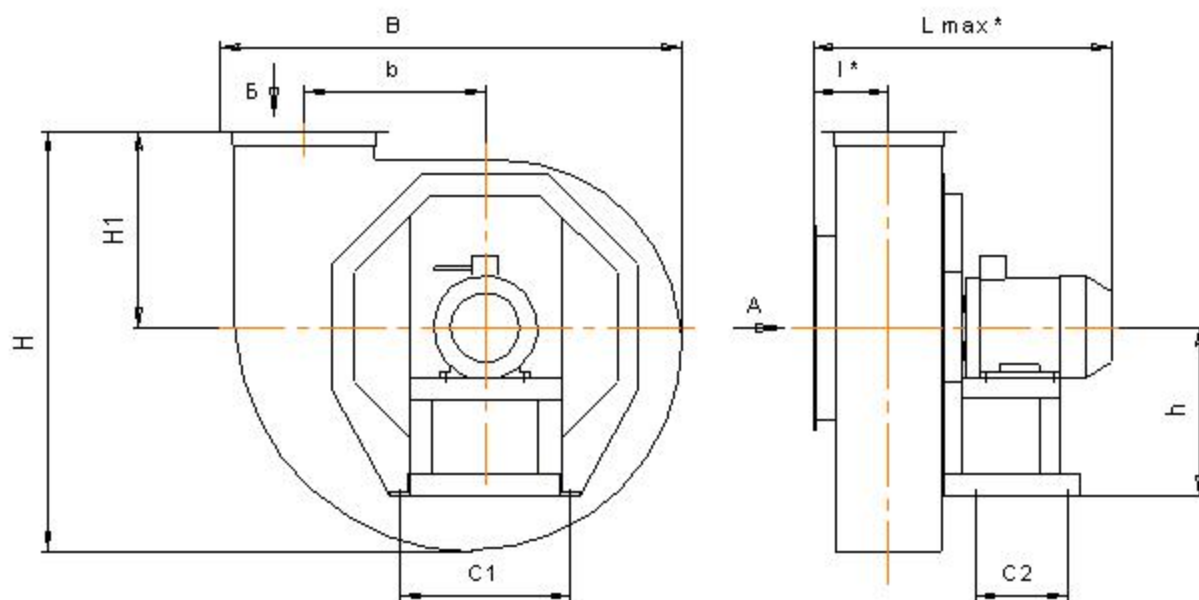
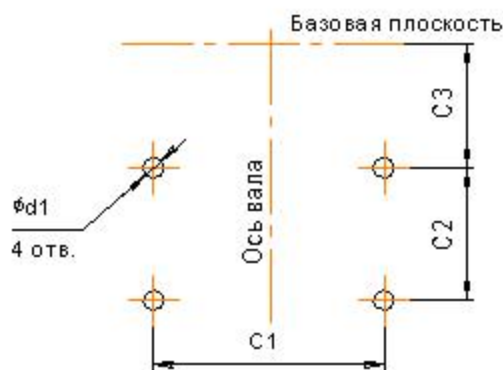
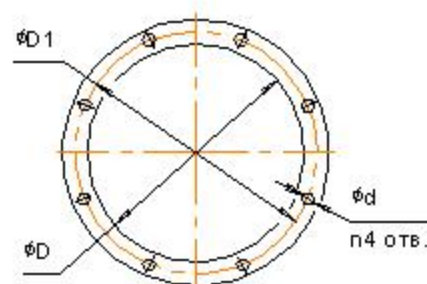


Схема расположения отверстий
под фундаментные болты

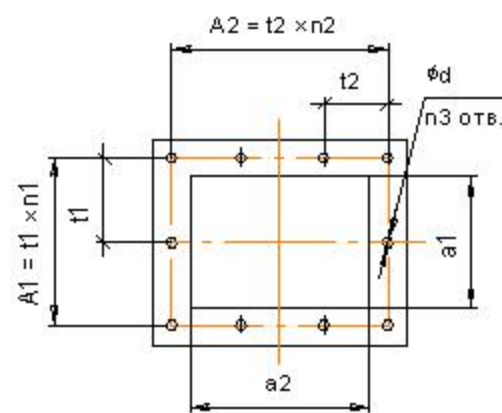
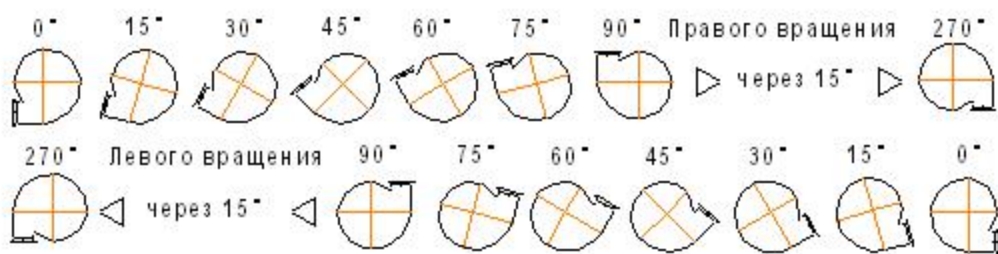


Вид А



Вид Б

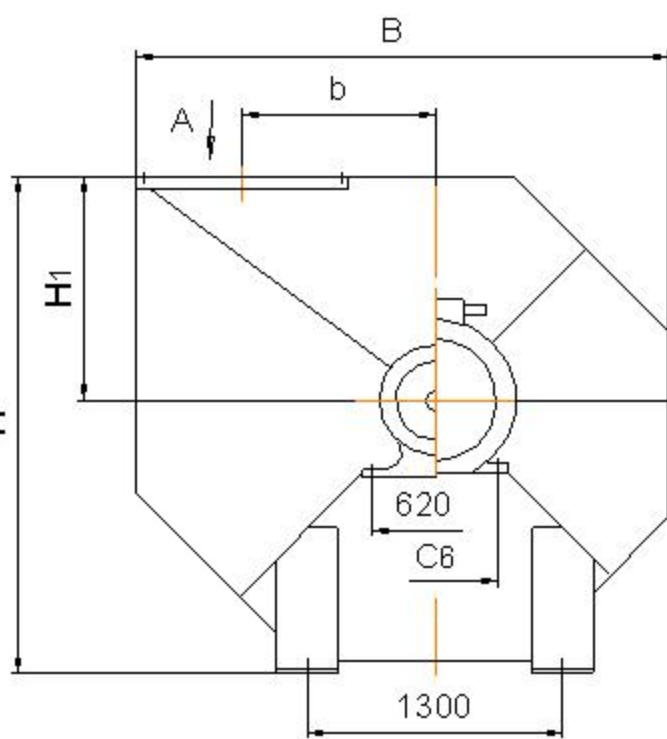
Положения корпуса вентилятора (со стороны вала электродвигателя)



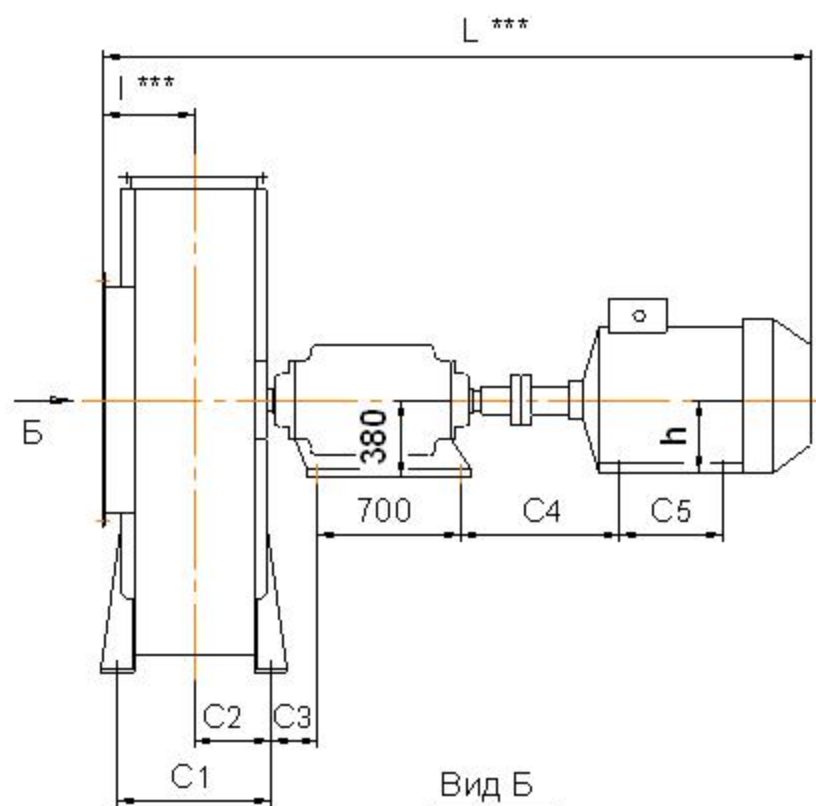
№ ВЕНТ.	B	Lmax	H	H1	h	b	l	D	D1	d	n4	a1	A1	t1	n1	a2	A2	t2	n2	n3	C1	C2	C3	d1
Д 3,5	675	640	590	278	270	230	189	273	355	7	8	256	316	158	2	256	316	158	2	8	380	255	222	18
ДН 5	830	700	755	353	300	325	165	330	370	7	8	195	235	118	2	255	285	95	3	10	360	280	130	20
ДН 6,3	1065	980	965	455	520	410	191	420	454	10	8	246	296	74	4	320	370	74	5	18	610	330	244	26
ДН 8	1340	950	1210	565	582	520	223	530	570	12	12	310	350	70	5	406	464	58	8	26	610	330	276	26
ДН 9	1500	985	1360	635	582	585	242	530	570	12	12	348	390	78	5	456	512	64	8	26	610	330	295	26
ДН 10	1655	1085	1510	705	602	650	260	660	702	14	12	385	440	88	5	506	560	70	8	26	610	330	313	26
ДН 11,2	1850	1225	1690	790	702	728	283	660	702	14	12	430	468	78	6	566	624	78	8	28	760	565	342	26
ДН 12,5	2055	1395	1885	880	732	812	308	830	875	14	16	480	528	88	6	631	704	64	11	34	760	565	367	26
ДН 13	2055	1680	1885	880	1450	812	303	830	875	14	16	480	528	88	6	631	704	64	11	34	-	-	-	26

* размеры даны без осевого направляющего аппарата (0 НА)

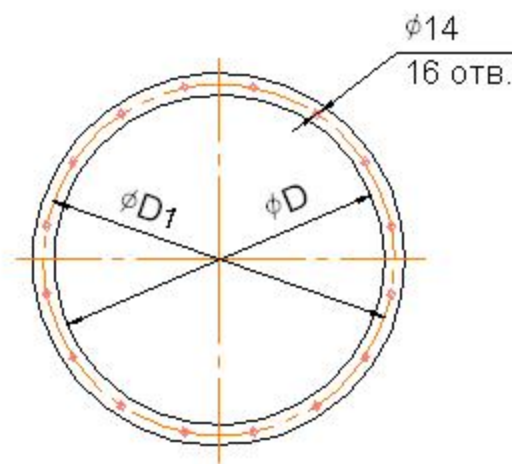
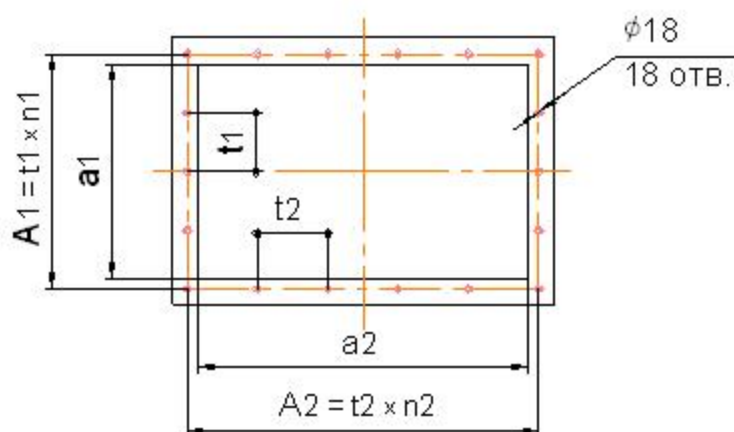
ДН № 15,17 (исполнение 3)
Габаритные и присоединительные размеры



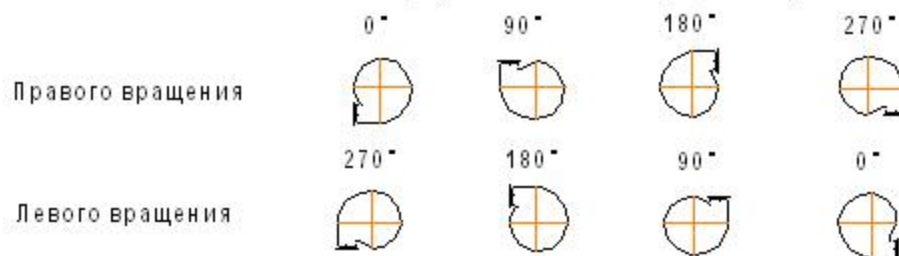
Вид А



Вид Б



Положения корпуса вентилятора (со стороны электродвигателя)



ДН	В	Н	Н1	б	l	D	D1	a1	A1	t1	n1	a2	A2	t2	n2	C1	C2	C3
№15	2540	2430	932	975	379	1090	1175	558	640	160	4	750	825	165	5	674	337	230
№17	2880	2790	1190	1105	416	1105	1175	632	700	175	4	850	920	184	5	820	410	190

* C1 - C6 отверстия под фундаментные болты M24

** C4, C5, C6, h - размеры уточняются после выбора электродвигателя

*** размеры даны без осевого направляющего аппарата (ОНА)