

Dutchi Motors®

Series DM1-G

EFF 2



*Power is our commodity,
the world is our market!*



GOST R-51689

DM1-GOST - Cast iron motor

English

- Industrial heavy duty cast iron motor
- Premium (EFF2)
- GOST size 71 ~ 355, Iso F (B-rise), IP55
- Standard with thermal protection 1 set of PTC 150°C (160 ~ 355)
- Available with Right or Left hand side terminal box for size 80 ~ 315
- Premium Bearings (C&U, NSK, SKF, FAG)

DM1-GOST - Grauguß Motor

- Industrie "heavy duty" Grauguß Motoren -
Premium (EFF2) -
GOST Baugröße 71 ~ 355, Iso F (nach B), IP55 -
Standard mit therm. Wicklungsschutz 1 Satz PTC 150°C (160 ~ 355) -
Möglichkeit mit Klemmenkasten links oder rechts für Bg. 80 ~ 315 -
Premium Qualitätslagerung (C&U, NSK, SKF, FAG) -

Deutsch

DM1-GOST - Moteur en fonte

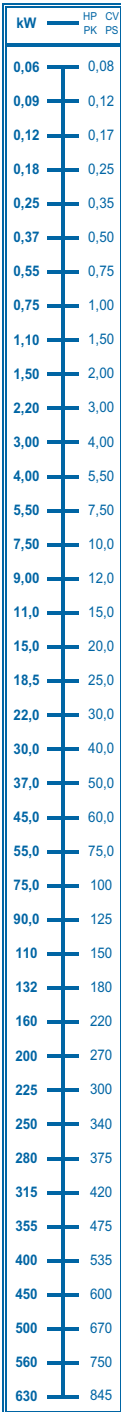
Français

- Moteur industriel "heavy duty" en fonte
- "Premium" (EFF2) Efficiency
- Hauteur d'axe 71 ~ 355, classe F (échauffement B), IP55
- Equipé d'origine avec un jeu de sondes CTP 150°C (PTC) (160 ~ 355)
- Possibilité avec boîtes à bornes sur le côté pour les HA 80 ~ 315
- Roulement de première qualité (C&U, NSK, SKF, FAG)

DM1-GOST - Motor en Hierro fundido

- Motor industrial "Heavy duty" diseñado en hierro fundido -
Premium (EFF2) -
GOST Tamaño 71 ~ 355, Iso F (B-rise), IP55 -
Standard Proteccion termal en un set PTC 150°C (160 ~ 355) -
Disponibile con caja de bornes derecha o izquierda desde el tamaño 80 ~ 315 -
Calidad de rodamientos Premium (C&U, NSK, SKF, FAG) -

Español



Types of construction	EN60034 code I	1992 code II	Available standard types
	IM B3	IM 1001	DM1-G 71 - 355
	IM B6	IM 1051	DM1-G 71 - 280*
	IM B7	IM 1061	DM1-G 71 - 280*
	IM B8	IM 1071	DM1-G 71 - 280*
	IM B5	IM 3001	DM1-G 71 - 315*
	IM B14	IM 3601	DM1-G 71 - 132
	IM B35	IM 2001	DM1-G 71 - 355
	IM B34	IM 2101	DM1-G 71 - 132
	IM V1	IM 3011	DM1-G 71 - 355

Types of construction	EN60034 code I	1992 code II	Available standard types
	IM V5	IM 1011	DM1-G 71 - 280*
	IM V18	IM 3611	DM1-G 71 - 132
	IM V15	IM 2011	DM1-G 71 - 280*
	IM V15	IM 2111	DM1-G 71 - 160
	IM V6	IM 1031	DM1-G 71 - 280*
	IM V3	IM 3031	DM1-G 71 - 280*
	IM V19	IM 3631	DM1-G 71 - 132
	IM V36	IM 2031	DM1-G 71 - 280*
	IM V36	IM 2131	DM1-G 71 - 132

* For Direct Coupling; Für Direkte Kupplung; Seulement pour accouplement direct; Para acoplamiento directo

Starting torque and nominal torque	Anlaufmoment und Nennmoment	Moment démarrage et moment nominal	Par de arranque y par nominal
<p>M_S: The starting torque is the mechanical Torque developed by the motor with the rotor blocked.</p> <p>M_N: The nominal torque, is the mechanical torque that the motor is developing when it is giving its nominal power and speed.</p>	<p>M_A: Das Anlaufmoment ist das mechanische Drehmoment, welche bei stehendem läufer gegeben ist.</p> <p>M_N: Das Nennmoment ist das mechanische Drehmoment, welches der Motor bei abgabe Seiner Nennleistung erbringt.</p>	<p>M_S: Couple de démarrage et couple nominal développés par le moteur avec le rotor bloqué.</p> <p>M_N: Le moment nominal est le moment mécanique que le moteur devélope à puissance nominal.</p>	<p>M_S: El par de arranque es el par mecánico que desarrolla el motor estando el rotor bloqueado o parado.</p> <p>M_N: El par nominal es el par mecánico que está motor desarrollando el motor cuando está dando su potencia nominal.</p>

Starting current and nominal current	Anlaufstromstärke und Nennstromstärke	Courent démarrage et courent nominal	Intensidad de arranque e intensidad nominal
<p>I_S: The starting current is the current that the motor is developing when the rotor is blocked.</p> <p>I_N: The nominal current is the current that the motor is developing at nominal power and nominal voltage.</p>	<p>I_A: Die anlaufstromstärke ist der strom den der Motor bei stehendem läufer aufnimmt.</p> <p>I_N: Die Nennstromstärke ist der Strom, den der Motor bei erreichen seiner Nennleistung bei Nennspannung aufnimmt.</p>	<p>I_S: Le courent démarrage est l'ampérage que le moteur consomme avec le rotor bloqué.</p> <p>I_N: Le courent nominal est l'ampérage que le moteur consomme à puissance nominal à tension nominal.</p>	<p>I_S: la intensidad de arranque es la que consume el motor a rotor parado.</p> <p>I_N: Intensidad nominal es la que absorbe el motor cuando está desarrollando su potencia nominal conectada a la tensión nominal.</p>

DM1-G : 2 - Pole; Polig; Pôle; Polos - 3000 min⁻¹

GOST R-51689

Dutch Motors® motor type DM1-G = cast iron Premium efficiency motor (Δ) 220 / (Y) 380V - 50Hz (Δ) 380 / (Y) 660V - 50Hz Frame size / Baugröße Hauteur d'axe / Tamaño de carcasa GOST R-51689				Rated output power	Rated current at			Full-load speed rpm	Full-load power factor	Full-load efficiency		Full-load torque	Starting current I _a /I _N	Starting torque M _a /M _N	Pull-out torque M _p /M _N	Sound pressure level	Moment of inertia J = 1/2GD ²	Weight foot mounted
				Nenn-Leistung	Nennstrom bei			Nenn-drehzahl min ⁻¹	Leistungs-faktor	Wirkungsgrad		Drehkraft	Anlaufstrom I _a /I _N	Anlauf-moment M _a /M _N	Kipp-zu Nennmoment M _p /M _N	Schall-druckpegel	Trägheits-moment J = 1/2GD ²	Gewicht Fußaus-führung
				Puissance Nominale	Courant nominale à			Vitesse nominale t/min	Facteur de puissance	Rendement		Couple	Courant de démarrage I _a /I _N	Couple de démarrage C _a /C _N	Couple maximum C _p /C _N	Niveau de pression acoustique	Moment d'inertie J = 1/2GD ²	Masse (moteur à patte)
				Potencia Nominale	Intensidad nominal à			Velocidad nominal r/min	Factor de potencia	Rendimiento		Esfuerzo de torsión	Intensidad de arranque I _a /I _N	Par de arranque T _a /T _N	Par maximal T _{max} /T _N	Nivel de presión sana	Momento de inercia J = 1/2GD ²	Peso (motor con patas)
				P _N kW	360V I _L A	380V I _N A	400V I _b A	n _N min ⁻¹	cos φ	100% η %	75% η %	M _N					dB(A) (EN60334-3)	kgm ²
DM1-G 71 K 2	0,75	1,96	1,86	1,77	2.785	0,83	74,0	73,8	2,58	5,3	2,3	2,6	57,0	0,0007	16,0			
DM1-G 71 G 2	1,10	2,65	2,52	2,40	2.785	0,86	77,0	76,8	3,78	5,2	2,5	2,5	57,0	0,0008	18,0			
DM1-G 80 K 2	1,50	3,49	3,32	3,16	2.825	0,87	79,0	78,8	5,08	6,4	2,5	3,0	62,0	0,0015	19,0			
DM1-G 80 G 2	2,20	4,94	4,69	4,47	2.840	0,87	82,0	81,7	7,40	6,5	2,6	3,2	62,0	0,0018	21,0			
DM1-G 90 S -																		
DM1-G 90 L 2	3,00	6,84	6,50	6,19	2.830	0,86	82,0	81,7	10,1	6,5	2,4	2,9	66,0	0,0022	28,0			
DM1-G 100 S 2	4,00	9,16	8,70	8,29	2.880	0,84	83,0	82,7	13,3	7,1	2,6	3,2	67,0	0,0028	35,0			
DM1-G 100 L 2	5,50	11,6	11,0	10,5	2.885	0,87	87,0	86,7	18,2	7,0	2,5	3,0	70,0	0,0032	38,0			
DM1-G 112 M 2	7,50	15,3	14,5	13,8	2.865	0,89	88,0	87,7	25,0	6,9	2,1	3,1	70,0	0,0085	47,0			
DM1-G 112 Mb -																		
DM1-G 132 S -																		
DM1-G 132 Sx -																		
DM1-G 132 M 2	11,0	22,7	21,6	20,6	2.890	0,88	88,0	87,7	36,4	7,6	2,1	3,1	76,0	0,0153	68,0			
DM1-G 132 Mx -																		
DM1-G 160 S 2	15,0	31,4	29,8	28,4	2.930	0,86	89,0	88,7	48,9	8,3	2,5	3,2	76,0	0,0549	117			
DM1-G 160 M 2	18,5	37,8	35,9	34,2	2.930	0,87	90,0	89,7	60,3	8,4	2,6	3,5	76,0	0,0625	134			
DM1-G 180 S 2	22,0	43,7	41,5	39,5	2.960	0,89	90,5	90,2	71,0	7,7	2,6	3,3	79,0	0,0955	169			
DM1-G 180 M 2	30,0	58,6	55,7	53,0	2.960	0,89	92,0	91,7	96,8	7,4	2,3	3,0	81,0	0,1025	182			
DM1-G 200 M 2	37,0	73,1	69,4	66,1	2.950	0,88	92,0	91,7	120	7,6	2,2	3,1	81,0	0,1730	239			
DM1-G 200 L 2	45,0	86,4	82,1	78,2	2.950	0,90	92,5	92,2	146	7,1	2,1	2,9	81,0	0,1950	254			
DM1-G 225 S -																		
DM1-G 225 M 2	55,0	105	99,3	94,6	2.960	0,90	93,5	93,2	177	7,5	2,3	3,1	82,0	0,3120	315			
DM1-G 250 S 2	75,0	143	136	130	2.965	0,90	93,0	92,7	242	7,3	2,2	3,2	83,0	0,4250	425			
DM1-G 250 M 2	90,0	169	161	153	2.965	0,91	93,2	92,9	290	7,6	2,1	3,0	84,0	0,5310	460			
DM1-G 280 S 2	110	209	198	189	2.965	0,90	93,7	93,4	354	7,2	2,4	3,3	86,0	0,7540	565			
DM1-G 280 M 2	132	248	236	225	2.970	0,90	94,5	94,2	424	7,1	2,3	3,0	86,0	0,9540	600			
DM1-G 315 S 2	160	303	287	274	2.975	0,90	94,0	93,7	514	6,9	2,2	3,1	87,0	1,7260	920			
DM1-G 315 M 2	200	375	357	340	2.975	0,90	94,7	94,4	642	6,7	2,0	2,9	87,0	1,9410	970			
DM1-G 315 L -																		
DM1-G 315 Lx -																		
DM1-G 355 S 2	250	463	440	419	2.985	0,90	96,1	95,8	800	6,8	2,1	3,1	90,0	3,2960	1.690			
DM1-G 355 M 2	315	584	555	529	2.990	0,90	96,4	96,1	1.006	7,4	1,9	3,4	90,0	3,9500	1.860			
DM1-G 355 Mb -																		
DM1-G 355 L -																		
DM1-G 355 Lb -																		

Dutch Motors [®] motor type DM1-G = cast iron Premium efficiency motor 420V - 60Hz 440V - 60Hz 460V - 60Hz Frame size / Baugröße Hauteur d'axe / Tamaño de carcassa GOST R-51689			Rated output power	Rated current at	Full-load speed rpm	Full-load torque	Sound pressure level	Rated output power	Rated current at	Full-load speed rpm	Full-load torque	Sound pressure level	Rated output power	Rated current at	Full-load speed rpm	Full-load torque	Sound pressure level	
			Nenn- Leistung	Nennstrom bel	Nenn- drehzahl min ⁻¹	Drehkraft	Schall- druckpegel	Nenn- Leistung	Nennstrom bel	Nenn- drehzahl min ⁻¹	Drehkraft	Schall- druckpegel	Nenn- Leistung	Nennstrom bel	Nenn- drehzahl min ⁻¹	Drehkraft	Schall- druckpegel	
			Puissance Nominal	Courant nominale à	Vitesse nominal t/min	Couple	Niveau de pression acoustique	Puissance Nominal	Courant nominale à	Vitesse nominal t/min	Couple	Niveau de pression acoustique	Puissance Nominal	Courant nominale à	Vitesse nominal t/min	Couple	Niveau de pression acoustique	
			Potencia Nominal	Intensidad nominal à	Velocidad nominal r/min	Esfuerzo de torsión	Nivel de presión sana	Potencia Nominal	Intensidad nominal à	Velocidad nominal r/min	Esfuerzo de torsión	Nivel de presión sana	Potencia Nominal	Intensidad nominal à	Velocidad nominal r/min	Esfuerzo de torsión	Nivel de presión sana	
			420V - 60Hz P _N kW	I _N A	n _N min ⁻¹	M _N	dB(A) (EN60034-9)	440V - 60Hz P _N kW	I _N A	n _N min ⁻¹	M _N	dB(A) (EN60034-9)	460V - 60Hz P _N kW	I _N A	n _N min ⁻¹	M _N	dB(A) (EN60034-9)	
DM1-G	71	K	2	0,87	1,95	3.340	2,49	59,0	0,90	1,94	3.340	2,58	59,0	0,90	1,86	3.340	2,58	59,0
DM1-G	71	G	2	1,27	2,65	3.340	3,64	59,0	1,40	2,63	3.340	4,01	59,0	1,40	2,52	3.340	4,01	59,0
DM1-G	80	K	2	1,73	3,49	3.390	4,88	64,0	1,80	3,46	3.390	5,08	64,0	1,80	3,32	3.390	5,08	64,0
DM1-G	80	G	2	2,53	4,92	3.410	7,09	64,0	2,70	4,89	3.410	7,57	64,0	2,70	4,69	3.410	7,57	64,0
DM1-G	90	S	-															
DM1-G	90	L	2	3,45	6,83	3.400	9,70	68,0	3,60	6,78	3.400	10,12	68,0	3,60	6,50	3.400	10,12	68,0
DM1-G	100	S	2	4,60	9,14	3.460	12,7	69,0	4,80	9,07	3.460	13,3	69,0	4,80	8,70	3.460	13,3	69,0
DM1-G	100	L	2	6,33	11,6	3.460	17,5	72,0	6,60	11,5	3.460	18,2	72,0	6,60	11,0	3.460	18,2	72,0
DM1-G	112	M	2	8,63	15,2	3.440	24,0	72,0	9,00	15,1	3.440	25,0	72,0	9,00	14,5	3.440	25,0	72,0
DM1-G	112	Mb	-															
DM1-G	132	S	-															
DM1-G	132	Sx	-															
DM1-G	132	M	2	12,7	22,7	3.470	34,8	78,0	13,2	22,5	3.470	36,3	78,0	13,2	21,6	3.470	36,3	78,0
DM1-G	132	Mx	-															
DM1-G	160	S	2	17,3	31,3	3.520	46,8	78,0	18,0	31,1	3.520	48,8	78,0	18,0	29,8	3.520	48,8	78,0
DM1-G	160	M	2	21,3	37,7	3.520	57,7	78,0	22,2	37,4	3.520	60,2	78,0	22,2	35,9	3.520	60,2	78,0
DM1-G	180	S	2	25,3	43,6	3.550	68,1	81,0	26,4	43,3	3.550	71,0	81,0	26,4	41,5	3.550	71,0	81,0
DM1-G	180	M	2	34,5	58,5	3.550	92,8	83,0	36,0	58,1	3.550	96,9	83,0	36,0	55,7	3.550	96,9	83,0
DM1-G	200	M	2	42,6	72,9	3.540	115	83,0	44,4	72,4	3.540	120	83,0	44,4	69,4	3.540	120	83,0
DM1-G	200	L	2	51,8	86,2	3.540	140	83,0	54,0	85,6	3.540	146	83,0	54,0	82,1	3.540	146	83,0
DM1-G	225	S	-															
DM1-G	225	M	2	63,3	104	3.550	170	84,0	66,0	104	3.550	178	84,0	66,0	99,3	3.550	178	84,0
DM1-G	250	S	2	86,3	143	3.560	231	85,0	90,0	142	3.560	241	85,0	90,0	136	3.560	241	85,0
DM1-G	250	M	2	104	169	3.560	278	86,0	108	168	3.560	290	86,0	108	161	3.560	290	86,0
DM1-G	280	S	2	127	208	3.560	339	88,0	132	207	3.560	354	88,0	132	198	3.560	354	88,0
DM1-G	280	M	2	152	248	3.560	407	88,0	158	246	3.560	425	88,0	158	236	3.560	425	88,0
DM1-G	315	S	2	184	302	3.570	492	89,0	192	300	3.570	514	89,0	192	287	3.570	514	89,0
DM1-G	315	M	2	230	374	3.570	615	89,0	240	372	3.570	642	89,0	240	357	3.570	642	89,0
DM1-G	315	L	-															
DM1-G	315	Lx	-															
DM1-G	355	S	2	288	462	3.580	767	92,0	300	459	3.580	800	92,0	300	440	3.580	800	92,0
DM1-G	355	M	2	362	583	3.590	964	92,0	378	579	3.590	1.006	92,0	378	555	3.590	1.006	92,0
DM1-G	355	Mb	-															
DM1-G	355	L	-															
DM1-G	355	Lb	-															

DM1-G : 4 - Pole; Polig; Pôle; Polos - 1500 min⁻¹

GOST R-51689

Dutch Motors® motor type DM1-G = cast iron Premium efficiency motor (Δ) 220 / (Y) 380V - 50Hz (Δ) 380 / (Y) 660V - 50Hz Frame size / Baugröße Hauteur d'axe / Tamaño de carcasa GOST R-51689				Rated output power	Rated current at			Full-load speed rpm	Full-load power factor	Full-load efficiency		Full-load torque	Starting current I _a /I _N	Starting torque M _s /M _N	Pull-out torque M _p /M _N	Sound pressure level	Moment of inertia J = 1/2GD ²	Weight foot mounted
				Nenn-Leistung	Nennstrom bei			Nenn-drehzahl min ⁻¹	Leistungs-faktor	Wirkungsgrad		Drehkraft	Anlaufstrom I _a /I _N	Anlauf-moment M _s /M _N	Kipp-zu Nennmoment M _p /M _N	Schall-druckpegel	Trägheits-moment J = 1/2GD ²	Gewicht Fußaus-führung
				Puissance Nominal	Courant nominale à			Vitesse nominale t/min	Facteur de puissance	Rendement		Couple	Courant de démarrage I _a /I _N	Couple de démarrage C _s /C _N	Couple maximum C _p /C _N	Niveau de pression acoustique	Moment d'inertie J = 1/2GD ²	Masse (moteur à patte)
				Potencia Nominal	Intensidad nominal à			Velocidad nominal r/min	Factor de potencia	Rendimiento		Esfuerzo de torsión	Intensidad de arranque I _a /I _N	Par de arranque T _s /T _N	Par maximal T _{max} /T _N	Nivel de presión sana	Momento de inercia J = 1/2GD ²	Peso (motor con patas)
				P _N kW	360V I _L A	380V I _N A	400V I _B A	n _N min ⁻¹	cos φ	100% η %	75% η %	M _N					dB(A) (EN60334-3)	kgm ²
DM1-G 71 K 4	0,55	1,59	1,51	1,43	1.355	0,78	71,0	70,8	3,88	4,8	2,3	2,9	47,0	0,0013	17,0			
DM1-G 71 G 4	0,75	2,03	1,92	1,82	1.355	0,79	75,0	74,8	5,29	5,1	2,3	2,8	47,0	0,0015	19,0			
DM1-G 80 K 4	1,10	2,86	2,71	2,57	1.380	0,80	77,0	76,8	7,62	5,9	2,2	2,6	51,0	0,0034	20,0			
DM1-G 80 G 4	1,50	3,83	3,63	3,45	1.385	0,80	78,5	78,3	10,4	6,0	2,3	2,8	51,0	0,0042	22,0			
DM1-G 90 S -																		
DM1-G 90 L 4	2,20	5,38	5,10	4,85	1.380	0,83	79,0	78,8	15,2	6,3	2,2	2,6	52,0	0,0035	32,0			
DM1-G 100 S 4	3,00	7,60	7,20	6,84	1.430	0,80	79,0	78,8	20,0	6,9	2,7	3,1	52,0	0,0067	38,0			
DM1-G 100 L 4	4,00	9,29	8,80	8,36	1.435	0,82	84,2	83,9	26,6	6,8	2,6	2,9	55,0	0,0075	42,0			
DM1-G 112 M 4	5,50	12,4	11,7	11,1	1.435	0,83	86,0	85,7	36,6	6,9	2,4	3,2	57,0	0,0099	46,0			
DM1-G 112 Mb -																		
DM1-G 132 S 4	7,50	16,5	15,6	14,82	1.445	0,83	88,0	87,7	49,6	8,1	2,4	3,3	57,0	0,0331	73,0			
DM1-G 132 Sx -																		
DM1-G 132 M 4	11,0	23,9	22,6	21,5	1.435	0,84	88,0	87,7	73,2	7,9	2,3	3,0	62,0	0,0405	78,0			
DM1-G 132 Mx -																		
DM1-G 160 S 4	15,0	31,0	29,4	27,9	1.460	0,87	89,0	88,7	98,1	7,3	2,2	3,0	62,0	0,1052	133			
DM1-G 160 M 4	18,5	37,1	35,1	33,3	1.460	0,89	90,0	89,7	121	7,0	2,1	2,9	64,0	0,1232	148			
DM1-G 180 S 4	22,0	44,0	41,7	39,6	1.465	0,88	91,0	90,7	143	6,9	2,1	3,1	65,0	0,1659	181			
DM1-G 180 M 4	30,0	59,7	56,6	53,8	1.465	0,88	91,5	91,2	196	6,8	2,0	3,0	66,0	0,1865	198			
DM1-G 200 M 4	37,0	74,1	70,2	66,7	1.470	0,87	92,0	91,7	240	6,8	2,3	3,1	70,0	0,3250	242			
DM1-G 200 L 4	45,0	89,7	85,0	80,8	1.470	0,87	92,5	92,2	292	6,6	2,1	2,8	70,0	0,3650	252			
DM1-G 225 S -																		
DM1-G 225 M 4	55,0	109	103	98,1	1.480	0,87	93,0	92,7	355	6,7	2,3	3,0	72,0	0,6350	345			
DM1-G 250 S 4	75,0	146	139	132	1.475	0,88	93,5	93,2	486	7,1	2,3	3,1	75,0	0,7510	445			
DM1-G 250 M 4	90,0	175	166	157	1.480	0,88	94,0	93,7	581	6,9	2,1	2,9	75,0	0,8520	475			
DM1-G 280 S 4	110	208	197	187	1.485	0,90	94,1	93,8	707	7,2	2,5	3,1	78,0	1,5520	600			
DM1-G 280 M 4	132	249	236	224	1.485	0,89	95,4	95,1	849	7,5	2,6	3,2	78,0	1,9650	650			
DM1-G 315 S 4	160	301	285	271	1.485	0,89	95,7	95,4	1.029	5,9	1,9	2,7	80,0	3,6780	1.070			
DM1-G 315 M 4	200	394	373	355	1.485	0,89	95,8	95,5	1.286	6,2	1,9	2,7	80,0	4,4700	1.181			
DM1-G 315 L -																		
DM1-G 315 Lx -																		
DM1-G 355 S 4	250	470	445	423	1.490	0,89	95,7	95,4	1.602	6,2	2,9	3,2	84,0	7,1640	1.720			
DM1-G 355 M 4	315	591	560	532	1.490	0,89	96,1	95,8	2.019	7,5	2,4	3,2	84,0	8,7020	1.950			
DM1-G 355 Mb -																		
DM1-G 355 L -																		
DM1-G 355 Lb -																		

Dutch Motors [®] motor type DM1-G = cast iron Premium efficiency motor 420V - 60Hz 440V - 60Hz 460V - 60Hz Frame size / Baugröße Hauteur d'axe / Tamaño de carcassa GOST R-51689				Rated output power	Rated current at	Full-load speed rpm	Full-load torque	Sound pressure level	Rated output power	Rated current at	Full-load speed rpm	Full-load torque	Sound pressure level	Rated output power	Rated current at	Full-load speed rpm	Full-load torque	Sound pressure level
				Nenn- Leistung	Nennstrom bei	Nenn- drehzahl min ⁻¹	Drehkraft	Schall- druckpegel	Nenn- Leistung	Nennstrom bei	Nenn- drehzahl min ⁻¹	Drehkraft	Schall- druckpegel	Nenn- Leistung	Nennstrom bei	Nenn- drehzahl min ⁻¹	Drehkraft	Schall- druckpegel
				Puissance Nominal	Courant nominale à	Vitesse nominale t/min	Couple	Niveau de pression acoustique	Puissance Nominal	Courant nominale à	Vitesse nominale t/min	Couple	Niveau de pression acoustique	Puissance Nominal	Courant nominale à	Vitesse nominale t/min	Couple	Niveau de pression acoustique
				Potencia Nominal	Intensidad nominal à	Velocidad nominal r/min	Esfuerzo de torsión	Nivel de presión sana	Potencia Nominal	Intensidad nominal à	Velocidad nominal r/min	Esfuerzo de torsión	Nivel de presión sana	Potencia Nominal	Intensidad nominal à	Velocidad nominal r/min	Esfuerzo de torsión	Nivel de presión sana
				420V - 60Hz P _N kW	I _N A	n _N min ⁻¹	M _N	dB(A) (EN60334-3)	440V - 60Hz P _N kW	I _N A	n _N min ⁻¹	M _N	dB(A) (EN60334-3)	460V - 60Hz P _N kW	I _N A	n _N min ⁻¹	M _N	dB(A) (EN60334-3)
DM1-G	71	K	4	0,64	1,59	1.630	3,75	49,0	0,70	1,57	1.630	4,11	49,0	0,70	1,51	1.630	4,11	49,0
DM1-G	71	G	4	0,87	2,02	1.630	5,10	49,0	0,90	2,00	1.630	5,28	49,0	0,90	1,92	1.630	5,28	49,0
DM1-G	80	K	4	1,27	2,85	1.660	7,31	53,0	1,40	2,83	1.660	8,06	53,0	1,40	2,71	1.660	8,06	53,0
DM1-G	80	G	4	1,73	3,81	1.660	9,96	53,0	1,80	3,79	1.660	10,4	53,0	1,80	3,63	1.660	10,4	53,0
DM1-G	90	S	-															
DM1-G	90	L	4	2,53	5,36	1.660	14,6	54,0	2,70	5,32	1.660	15,5	54,0	2,70	5,10	1.660	15,5	54,0
DM1-G	100	S	4	3,45	7,56	1.720	19,2	54,0	3,60	7,51	1.720	20,0	54,0	3,60	7,20	1.720	20,0	54,0
DM1-G	100	L	4	4,60	9,24	1.720	25,6	57,0	4,80	9,18	1.720	26,7	57,0	4,80	8,80	1.720	26,7	57,0
DM1-G	112	M	4	6,33	12,3	1.720	35,2	59,0	6,60	12,2	1.720	36,7	59,0	6,60	11,7	1.720	36,7	59,0
DM1-G	112	Mb	-															
DM1-G	132	S	4	8,63	16,4	1.730	47,6	59,0	9,00	16,3	1.730	49,7	59,0	9,00	15,6	1.730	49,7	59,0
DM1-G	132	Sx	-															
DM1-G	132	M	4	12,7	23,7	1.720	70,2	64,0	13,2	23,6	1.720	73,3	64,0	13,2	22,6	1.720	73,3	64,0
DM1-G	132	Mx	-															
DM1-G	160	S	4	17,3	30,9	1.750	94,1	64,0	18,0	30,7	1.750	98,2	64,0	18,0	29,4	1.750	98,2	64,0
DM1-G	160	M	4	21,3	36,9	1.750	116	66,0	22,2	36,6	1.750	121	66,0	22,2	35,1	1.750	121	66,0
DM1-G	180	S	4	25,3	43,8	1.760	137	67,0	26,4	43,5	1.760	143	67,0	26,4	41,7	1.760	143	67,0
DM1-G	180	M	4	34,5	59,4	1.760	187	68,0	36,0	59,0	1.760	195	68,0	36,0	56,6	1.760	195	68,0
DM1-G	200	M	4	42,6	73,7	1.760	231	72,0	44,4	73,2	1.760	241	72,0	44,4	70,2	1.760	241	72,0
DM1-G	200	L	4	51,8	89,3	1.760	281	72,0	54,0	88,7	1.760	293	72,0	54,0	85,0	1.760	293	72,0
DM1-G	225	S	-															
DM1-G	225	M	4	63,3	108	1.780	339	74,0	66,0	108	1.780	354	74,0	66,0	103	1.780	354	74,0
DM1-G	250	S	4	86,3	145	1.770	465	77,0	90,0	144	1.770	486	77,0	90,0	139	1.770	486	77,0
DM1-G	250	M	4	104	174	1.780	555	77,0	108	173	1.780	579	77,0	108	166	1.780	579	77,0
DM1-G	280	S	4	127	207	1.780	679	80,0	132	206	1.780	708	80,0	132	197	1.780	708	80,0
DM1-G	280	M	4	152	248	1.780	814	80,0	158	246	1.780	850	80,0	158	236	1.780	850	80,0
DM1-G	315	S	4	184	300	1.780	987	82,0	192	298	1.780	1.030	82,0	192	285	1.780	1.030	82,0
DM1-G	315	M	4	230	392	1.780	1.234	82,0	240	389	1.780	1.288	82,0	240	373	1.780	1.288	82,0
DM1-G	315	L	-															
DM1-G	315	Lx	-															
DM1-G	355	S	4	288	467	1.790	1.534	86,0	300	464	1.790	1.601	86,0	300	445	1.790	1.601	86,0
DM1-G	355	M	4	362	588	1.790	1.933	86,0	378	584	1.790	2.017	86,0	378	560	1.790	2.017	86,0
DM1-G	355	Mb	-															
DM1-G	355	L	-															
DM1-G	355	Lb	-															

DM1-G : 6 - Pole; Polig; Pôle; Polos - 1000 min⁻¹

GOST R-51689

Dutch Motors® motor type DM1-G = cast iron Premium efficiency motor (Δ) 220 / (Y) 380V - 50Hz (Δ) 380 / (Y) 660V - 50Hz Frame size / Baugröße Hauteur d'axe / Tamaño de carcasa GOST R-51689				Rated output power	Rated current at			Full-load speed rpm	Full-load power factor	Full-load efficiency		Full-load torque	Starting current I _a /I _N	Starting torque M _a /M _N	Pull-out torque M _p /M _N	Sound pressure level	Moment of inertia J = 1/2GD ²	Weight foot mounted
				Nennleistung	Nennstrom bei			Nenn-drehzahl min ⁻¹	Leistungs-faktor	Wirkungsgrad		Drehkraft	Anlaufstrom I _a /I _N	Anlauf-moment M _a /M _N	Kipp-zu Nennmoment M _p /M _N	Schall-druckpegel	Trägheits-moment J = 1/2GD ²	Gewicht Fußaus-führung
				Puissance Nominale	Courant nominale à			Vitesse nominale t/min	Facteur de puissance	Rendement		Couple	Courant de démarrage I _a /I _N	Couple de démarrage C _a /C _N	Couple maximum C _p /C _N	Niveau de pression acoustique	Moment d'inertie J = 1/2GD ²	Masse (moteur à patte)
				Potencia Nominal	Intensidad nominal à			Velocidad nominal r/min	Factor de potencia	Rendimiento		Esfuerzo de torsión	Intensidad de arranque I _a /I _N	Par de arranque T _a /T _N	Par maximal T _{max} /T _N	Nivel de presión sana	Momento de inercia J = 1/2GD ²	Peso (motor con pata)
				P _N kW	360V I _L A	380V I _N A	400V I _B A	n _N min ⁻¹	cos φ	100% η %	75% η %	M _N					dB(A) (EN60334-3)	kgm ²
DM1-G 71 K 6	0,37	1,31	1,24	1,18	865	0,66	68,5	68,3	4,09	3,5	2,2	2,9	46,0	0,0015	17,0			
DM1-G 71 G 6	0,55	1,86	1,76	1,67	875	0,68	70,0	69,8	6,01	3,8	2,3	2,9	46,0	0,0016	19,0			
DM1-G 80 K 6	0,75	2,42	2,29	2,18	885	0,70	71,0	70,8	8,10	4,2	2,0	2,4	48,0	0,0039	20,0			
DM1-G 80 G 6	1,10	3,34	3,16	3,00	880	0,72	73,5	73,3	11,9	4,5	2,1	2,5	48,0	0,0048	22,0			
DM1-G 90 S -																		
DM1-G 90 L 6	1,50	4,43	4,20	3,99	910	0,73	75,0	74,8	15,8	5,3	2,3	2,8	52,0	0,0042	28,0			
DM1-G 100 S -																		
DM1-G 100 L 6	2,20	6,12	5,80	5,51	935	0,72	80,0	79,7	22,5	5,5	2,4	2,9	54,0	0,0069	33,0			
DM1-G 112 M 6	3,00	7,34	6,95	6,60	940	0,79	93,0	92,7	30,5	5,8	2,0	2,8	57,0	0,0132	41,0			
DM1-G 112 Mb 6	4,00	9,54	9,04	8,59	940	0,80	84,0	83,7	40,6	5,8	2,1	3,0	57,0	0,0145	46,0			
DM1-G 132 S 6	5,50	12,8	12,1	11,5	965	0,82	84,0	83,7	54,4	7,1	1,9	2,9	57,0	0,0489	75,0			
DM1-G 132 Sx -																		
DM1-G 132 M 6	7,50	18,5	17,5	16,6	965	0,77	84,5	84,2	74,2	6,8	2,0	3,1	61,0	0,0512	79,0			
DM1-G 132 Mx -																		
DM1-G 160 S 6	11,0	24,7	23,4	22,2	970	0,82	87,0	86,7	108	6,3	1,9	2,8	61,0	0,1212	131			
DM1-G 160 M 6	15,0	32,9	31,2	29,6	970	0,82	89,0	88,7	148	6,5	2,0	2,9	61,0	0,1421	147			
DM1-G 180 S -																		
DM1-G 180 M 6	18,5	40,6	38,5	36,6	970	0,83	88,0	87,7	182	6,5	2,3	2,8	65,0	0,2265	182			
DM1-G 200 M 6	22,0	46,7	44,2	42,0	975	0,84	90,0	89,7	215	6,6	2,1	2,8	65,0	0,3420	225			
DM1-G 200 L 6	30,0	63,7	60,3	57,3	975	0,84	90,0	89,7	294	6,5	2,1	2,7	65,0	0,4050	242			
DM1-G 225 S -																		
DM1-G 225 M 6	37,0	76,6	72,6	69,0	980	0,84	92,2	91,9	361	6,4	2,0	2,6	66,0	0,7250	305			
DM1-G 250 S 6	45,0	90,3	85,5	81,2	975	0,86	93,0	92,7	441	6,6	2,3	2,9	68,0	0,9650	435			
DM1-G 250 M 6	55,0	109	103	98	985	0,87	93,0	92,7	533	6,3	2,1	2,7	68,0	1,1240	465			
DM1-G 280 S 6	75,0	148	141	133	985	0,87	93,2	92,9	727	7,2	2,0	3,1	70,0	2,0120	540			
DM1-G 280 M 6	90,0	173	164	156	985	0,89	93,8	93,5	873	7,2	2,0	3,1	70,0	2,2540	585			
DM1-G 315 S 6	110	207	196	186	985	0,90	94,6	94,3	1.067	5,8	1,9	2,5	71,0	4,5260	1.110			
DM1-G 315 M 6	132	248	235	223	985	0,90	95,0	94,7	1.280	6,0	1,9	2,5	71,0	5,1570	1.175			
DM1-G 315 L -																		
DM1-G 315 Lx -																		
DM1-G 355 S 6	160	299	283	269	990	0,90	95,5	95,2	1.543	7,1	2,2	3,2	72,0	9,2700	1.690			
DM1-G 355 Ma 6	200	374	354	336	990	0,90	96,1	95,8	1.929	7,0	1,9	3,2	73,0	10,800	1.870			
DM1-G 355 Mb 6	250	467	442	420	990	0,90	96,0	95,7	2.412	7,1	1,9	3,2	73,0	11,800	1.980			
DM1-G 355 L -																		
DM1-G 355 Lb -																		

All technical details are based on 380V/50Hz; Alle Angaben auf Basis von 380V/50Hz; Tous les détails techniques selon 380V/50Hz; Todos los datos técnicos según 380V/50Hz.

Dutch Motors [®] motor type DM1-G = cast iron Premium efficiency motor 420V - 60Hz 440V - 60Hz 460V - 60Hz Frame size / Baugröße Hauteur d'axe / Tamaño de carcassa GOST R-51689		Rated output power	Rated current at	Full-load speed rpm	Full-load torque	Sound pressure level	Rated output power	Rated current at	Full-load speed rpm	Full-load torque	Sound pressure level	Rated output power	Rated current at	Full-load speed rpm	Full-load torque	Sound pressure level		
		Nenn- Leistung	Nennstrom bei	Nenn- drehzahl min ⁻¹	Drehkraft	Schall- druckpegel	Nenn- Leistung	Nennstrom bei	Nenn- drehzahl min ⁻¹	Drehkraft	Schall- druckpegel	Nenn- Leistung	Nennstrom bei	Nenn- drehzahl min ⁻¹	Drehkraft	Schall- druckpegel		
		Puissance Nominale	Courant nominale à	Vitesse nominale t/min	Couple	Niveau de pression acoustique	Puissance Nominale	Courant nominale à	Vitesse nominale t/min	Couple	Niveau de pression acoustique	Puissance Nominale	Courant nominale à	Vitesse nominale t/min	Couple	Niveau de pression acoustique		
		Potencia Nominal	Intensidad nominal à	Velocidad nominal r/min	Esfuerzo de torsión	Nivel de presión sana	Potencia Nominal	Intensidad nominal à	Velocidad nominal r/min	Esfuerzo de torsión	Nivel de presión sana	Potencia Nominal	Intensidad nominal à	Velocidad nominal r/min	Esfuerzo de torsión	Nivel de presión sana		
		420V - 60Hz P _N kW	I _N A	n _N min ⁻¹	M _N	dB(A) (EN60334-9)	440V - 60Hz P _N kW	I _N A	n _N min ⁻¹	M _N	dB(A) (EN60334-9)	460V - 60Hz P _N kW	I _N A	n _N min ⁻¹	M _N	dB(A) (EN60334-9)		
DM1-G	71	K	6	0,43	1,30	1.040	3,95	48,0	0,50	1,29	1.040	4,60	48,0	0,50	1,24	1.040	4,60	48,0
DM1-G	71	G	6	0,64	1,85	1.050	5,83	48,0	0,70	1,84	1.050	6,37	48,0	0,70	1,76	1.050	6,37	48,0
DM1-G	80	K	6	0,87	2,40	1.060	7,84	50,0	0,90	2,39	1.060	8,11	50,0	0,90	2,29	1.060	8,11	50,0
DM1-G	80	G	6	1,27	3,32	1.060	11,5	50,0	1,40	3,30	1.060	12,6	50,0	1,40	3,16	1.060	12,6	50,0
DM1-G	90	S	-															
DM1-G	90	L	6	1,73	4,41	1.090	15,2	54,0	1,80	4,38	1.090	15,8	54,0	1,80	4,20	1.090	15,8	54,0
DM1-G	100	S	-															
DM1-G	100	L	6	2,53	6,09	1.120	21,6	56,0	2,70	6,05	1.120	23,0	56,0	2,70	5,80	1.120	23,0	56,0
DM1-G	112	M	6	3,45	7,30	1.130	29,2	59,0	3,60	7,25	1.130	30,4	59,0	3,60	6,95	1.130	30,4	59,0
DM1-G	112	Mb	6	4,60	9,49	1.130	38,9	59,0	4,80	9,43	1.130	40,6	59,0	4,80	9,04	1.130	40,6	59,0
DM1-G	132	S	6	6,33	12,7	1.160	52,1	59,0	6,60	12,6	1.160	54,3	59,0	6,60	12,1	1.160	54,3	59,0
DM1-G	132	Sx	-															
DM1-G	132	M	6	8,63	18,4	1.160	71,1	63,0	9,00	18,3	1.160	74,1	63,0	9,00	17,5	1.160	74,1	63,0
DM1-G	132	Mx	-															
DM1-G	160	S	6	12,7	24,6	1.160	104	63,0	13,2	24,4	1.160	109	63,0	13,2	23,4	1.160	109	63,0
DM1-G	160	M	6	17,3	32,8	1.160	142	63,0	18,0	32,5	1.160	148	63,0	18,0	31,2	1.160	148	63,0
DM1-G	180	S	-															
DM1-G	180	M	6	21,3	40,4	1.160	175	67,0	22,2	40,2	1.160	183	67,0	22,2	38,5	1.160	183	67,0
DM1-G	200	M	6	25,3	46,4	1.170	207	67,0	26,4	46,1	1.170	215	67,0	26,4	44,2	1.170	215	67,0
DM1-G	200	L	6	34,5	63,3	1.170	282	67,0	36,0	62,9	1.170	294	67,0	36,0	60,3	1.170	294	67,0
DM1-G	225	S	-															
DM1-G	225	M	6	42,6	76,2	1.180	344	68,0	44,4	75,7	1.180	359	68,0	44,4	72,6	1.180	359	68,0
DM1-G	250	S	6	51,8	89,8	1.170	422	70,0	54,0	89,2	1.170	441	70,0	54,0	85,5	1.170	441	70,0
DM1-G	250	M	6	63,3	108	1.180	512	70,0	66,0	108	1.180	534	70,0	66,0	103	1.180	534	70,0
DM1-G	280	S	6	86,3	148	1.180	698	72,0	90,0	147	1.180	728	72,0	90,0	141	1.180	728	72,0
DM1-G	280	M	6	104	172	1.180	838	72,0	108	171	1.180	874	72,0	108	164	1.180	874	72,0
DM1-G	315	S	6	127	206	1.180	1.024	73,0	132	205	1.180	1.068	73,0	132	196	1.180	1.068	73,0
DM1-G	315	M	6	152	246	1.180	1.229	73,0	158	245	1.180	1.282	73,0	158	235	1.180	1.282	73,0
DM1-G	315	L	-															
DM1-G	315	Lx	-															
DM1-G	355	S	6	184	297	1.190	1.477	74,0	192	295	1.190	1.541	74,0	192	283	1.190	1.541	74,0
DM1-G	355	Ma	6	230	372	1.190	1.846	75,0	240	369	1.190	1.926	75,0	240	354	1.190	1.926	75,0
DM1-G	355	Mb	6	288	464	1.190	2.307	75,0	300	461	1.190	2.408	75,0	300	442	1.190	2.408	75,0
DM1-G	355	L	-															
DM1-G	355	Lb	-															

DM1-G : 8 - Pole; Polig; Pôle; Polos - 750 min⁻¹

GOST R-51689

Dutch Motors® motor type DM1-G = cast iron Premium efficiency motor (Δ) 220 / (Y) 380V - 50Hz (Δ) 380 / (Y) 660V - 50Hz Frame size / Baugröße Hauteur d'axe / Tamaño de carcasa GOST R-51689		Rated output power	Rated current at			Full-load speed rpm	Full-load power factor	Full-load efficiency		Full-load torque	Starting current	Starting torque	Pull-out torque	Sound pressure level	Moment of inertia	Weight foot mounted
		Nennleistung	Nennstrom bei			Nenn-drehzahl min ⁻¹	Leistungs-faktor	Wirkungsgrad		Drehkraft	Anlaufstrom	Anlauf-moment	Kipp-zu Nennmoment	Schall-druckpegel	Trägheits-moment	Gewicht Fußaus-führung
		Puissance Nominal	Courant nominale à			Vitesse nominale t/min	Facteur de puissance	Rendement		Couple	Courant de démarrage	Couple de démarrage	Couple maximum	Niveau de pression acoustique	Moment d'inertie	Masse (moteur à pattes)
		Potencia Nominal	Intensidad nominal à			Velocidad nominal r/min	Factor de potencia	Rendimiento		Esfuerzo de torsión	Intensidad de arranque	Par de arranque	Par maximal	Nivel de presión sana	Momento de inercia	Peso (motor con patas)
		P _n kW	360V I _L A	380V I _N A	400V I _B A	n _N min ⁻¹	cos φ	100% η ₁ %	75% η ₂ %	M _N	I _Δ /I _N	T _Δ /T _N	T _{max} /T _N		dB(A) (EN60334-3)	J = 1/2GD ² kgm ²
DM1-G 71 K -																
DM1-G 71 G -																
DM1-G 80 K -																
DM1-G 80 G -																
DM1-G 90 S -																
DM1-G 90 L -																
DM1-G 100 S -																
DM1-G 100 L -																
DM1-G 112 M 8	2,20	6,91	6,55	6,22	690	0,68	75,0	74,8	30,5	4,5	2,2	2,9	50,0	0,0145	46,0	
DM1-G 112 Mb 8	3,00	9,19	8,71	8,27	690	0,68	77,0	76,8	41,5	4,8	2,3	3,0	51,0	0,0156	49,0	
DM1-G 132 S 8	4,00	11,3	10,7	10,2	710	0,73	78,0	77,8	53,8	5,1	2,1	2,7	56,0	0,0412	72,0	
DM1-G 132 Sx -																
DM1-G 132 M 8	5,50	14,9	14,1	13,4	705	0,71	80,0	79,7	74,5	5,2	2,2	2,8	56,0	0,0512	79,0	
DM1-G 132 Mx -																
DM1-G 160 S 8	7,50	19,4	18,4	17,5	720	0,73	85,0	84,7	99,5	5,8	2,1	3,0	57,0	0,1229	128	
DM1-G 160 M 8	11,0	27,0	25,6	24,3	720	0,75	87,0	86,7	146	5,6	2,1	2,5	59,0	0,1521	131	
DM1-G 180 S -																
DM1-G 180 M 8	15,0	36,2	34,3	32,6	725	0,76	87,5	87,2	198	6,3	2,2	2,7	60,0	0,2365	176	
DM1-G 200 M 8	18,5	41,7	39,5	37,5	725	0,80	89,0	88,7	244	5,8	2,2	2,8	62,0	0,3850	245	
DM1-G 200 L 8	22,0	51,2	48,5	46,1	725	0,77	89,5	89,2	290	5,7	2,1	2,9	62,0	0,4230	254	
DM1-G 225 S -																
DM1-G 225 M 8	30,0	67,7	64,1	60,9	730	0,79	90,0	89,7	392	6,5	2,1	2,8	64,0	0,7540	315	
DM1-G 250 S 8	37,0	80,6	76,4	72,6	730	0,80	92,0	91,7	484	5,8	2,0	2,8	65,0	0,9650	435	
DM1-G 250 M 8	45,0	98,1	92,9	88,3	730	0,80	92,0	91,7	589	5,9	2,1	2,9	65,0	1,1240	465	
DM1-G 280 S 8	55,0	119	112	107	735	0,80	93,0	92,7	715	5,8	2,1	2,6	66,0	2,0120	540	
DM1-G 280 M 8	75,0	162	153	146	735	0,80	93,0	92,7	974	6,0	2,1	2,5	66,0	2,2540	585	
DM1-G 315 S 8	90,0	187	177	168	740	0,82	94,2	93,9	1.161	6,1	2,1	2,7	67,0	5,8250	1.071	
DM1-G 315 M 8	110	235	222	211	740	0,80	94,0	93,7	1.420	5,8	1,9	2,6	67,0	6,7530	1.160	
DM1-G 315 L -																
DM1-G 315 Lx -																
DM1-G 355 S 8	132	266	252	239	745	0,84	95,0	94,7	1.692	6,6	1,9	3,1	72,0	12,900	1.800	
DM1-G 355 Ma 8	160	315	298	283	745	0,86	95,3	95,0	2.051	5,6	1,6	2,7	72,0	14,300	1.890	
DM1-G 355 Mb 8	200	417	395	375	745	0,81	95,2	94,9	2.564	5,9	2,1	2,5	73,0	15,900	2.040	
DM1-G 355 L -																
DM1-G 355 Lb -																

All technical details are based on 380V/50Hz; Alle Angaben auf Basis von 380V/50Hz; Tous les détails techniques selon 380V/50Hz; Todos los datos técnicos según 380V/50Hz.

Dutch Motors [®] motor types DM1-G = cast iron Premium efficiency motor 420V - 60Hz 440V - 60Hz 460V - 60Hz Frame size / Baugröße Hauteur d'axe / Tamaño de carcassa GOST R-51689			Rated output power	Rated current at	Full-load speed rpm	Full-load torque	Sound pressure level	Rated output power	Rated current at	Full-load speed rpm	Full-load torque	Sound pressure level	Rated output power	Rated current at	Full-load speed rpm	Full-load torque	Sound pressure level
			Nenn-Leistung	Nennstrom bei	Nenn-drehzahl min ⁻¹	Drehkraft	Schall-druckpegel	Nenn-Leistung	Nennstrom bei	Nenn-drehzahl min ⁻¹	Drehkraft	Schall-druckpegel	Nenn-Leistung	Nennstrom bei	Nenn-drehzahl min ⁻¹	Drehkraft	Schall-druckpegel
			Puissance Nominale	Courant nominale à	Vitesse nominale t/min	Couple	Niveau de pression acoustique	Puissance Nominale	Courant nominale à	Vitesse nominale t/min	Couple	Niveau de pression acoustique	Puissance Nominale	Courant nominale à	Vitesse nominale t/min	Couple	Niveau de pression acoustique
			Potencia Nominal	Intensidad nominal à	Velocidad nominal r/min	Esfuerzo de torsión	Nivel de presión sana	Potencia Nominal	Intensidad nominal à	Velocidad nominal r/min	Esfuerzo de torsión	Nivel de presión sana	Potencia Nominal	Intensidad nominal à	Velocidad nominal r/min	Esfuerzo de torsión	Nivel de presión sana
			420V - 60Hz P _N kW	I _N A	n _N min ⁻¹	M _N	dB(A) (EN60334-9)	440V - 60Hz P _N kW	I _N A	n _N min ⁻¹	M _N	dB(A) (EN60334-9)	460V - 60Hz P _N kW	I _N A	n _N min ⁻¹	M _N	dB(A) (EN60334-9)
DM1-G 71 K -																	
DM1-G 71 G -																	
DM1-G 80 K -																	
DM1-G 80 G -																	
DM1-G 90 S -																	
DM1-G 90 L -																	
DM1-G 100 S -																	
DM1-G 100 L -																	
DM1-G 112 M 8	2,53	6,88	830	29,1	52,0	2,70	6,83	830	31,1	52,0	2,70	6,55	830	31,1	52,0		
DM1-G 112 Mb 8	3,45	9,15	830	39,7	53,0	3,60	9,08	830	41,4	53,0	3,60	8,71	830	41,4	53,0		
DM1-G 132 S 8	4,60	11,2	850	51,7	58,0	4,80	11,2	850	53,9	58,0	4,80	10,7	850	53,9	58,0		
DM1-G 132 Sx -																	
DM1-G 132 M 8	6,33	14,8	850	71,1	58,0	6,60	14,7	850	74,2	58,0	6,60	14,1	850	74,2	58,0		
DM1-G 132 Mx -																	
DM1-G 160 S 8	8,63	19,3	860	95,8	59,0	9,00	19,2	860	100	59,0	9,00	18,4	860	100	59,0		
DM1-G 160 M 8	12,7	26,9	860	140	61,0	13,2	26,7	860	147	61,0	13,2	25,6	860	147	61,0		
DM1-G 180 S -																	
DM1-G 180 M 8	17,3	36,0	870	189	62,0	18,0	35,8	870	198	62,0	18,0	34,3	870	198	62,0		
DM1-G 200 M 8	21,3	41,5	870	234	64,0	22,2	41,2	870	244	64,0	22,2	39,5	870	244	64,0		
DM1-G 200 L 8	25,3	50,9	870	278	64,0	26,4	50,6	870	290	64,0	26,4	48,5	870	290	64,0		
DM1-G 225 S -																	
DM1-G 225 M 8	34,5	67,3	880	374	66,0	36,0	66,9	880	391	66,0	36,0	64,1	880	391	66,0		
DM1-G 250 S 8	42,6	80,2	880	462	67,0	44,4	79,7	880	482	67,0	44,4	76,4	880	482	67,0		
DM1-G 250 M 8	51,8	97,5	880	562	67,0	54,0	96,9	880	586	67,0	54,0	92,9	880	586	67,0		
DM1-G 280 S 8	63,3	118	880	686	68,0	66,0	117	880	716	68,0	66,0	112	880	716	68,0		
DM1-G 280 M 8	86,3	161	880	936	68,0	90,0	160	880	977	68,0	90,0	153	880	977	68,0		
DM1-G 315 S 8	104	186	890	1.111	69,0	108	185	890	1.159	69,0	108	177	890	1.159	69,0		
DM1-G 315 M 8	127	233	890	1.357	69,0	132	232	890	1.416	69,0	132	222	890	1.416	69,0		
DM1-G 315 L -																	
DM1-G 315 Lx -																	
DM1-G 355 S 8	152	265	890	1.629	74,0	158	263	890	1.700	74,0	158	252	890	1.700	74,0		
DM1-G 355 Ma 8	184	313	890	1.974	74,0	192	311	890	2.060	74,0	192	298	890	2.060	74,0		
DM1-G 355 Mb 8	230	415	890	2.468	75,0	240	412	890	2.575	75,0	240	395	890	2.575	75,0		
DM1-G 355 L -																	
DM1-G 355 Lb -																	

DM1-G : Efficiency; Wirkungsgrad; Rendement; Intensidad

GOST R-51689

Dutchi Motors® motor type		rated output power				full-load efficiency 2 Pole - 3000 min ⁻¹				rated output power				full-load efficiency 4 Pole - 1500 min ⁻¹				rated output power				full-load efficiency 6 Pole - 1000 min ⁻¹				rated output power				full-load efficiency 8 Pole - 750 min ⁻¹			
		Nenn-Leistung		Wirkungsgrad 2 Polig - 3000 min ⁻¹		Nenn-Leistung		Wirkungsgrad 4 Polig - 1500 min ⁻¹		Nenn-Leistung		Wirkungsgrad 6 Polig - 1000 min ⁻¹		Nenn-Leistung		Wirkungsgrad 8 Polig - 750 min ⁻¹																	
		Puissance Nominal		Rendement 2 Pôles - 3000 min ⁻¹		Puissance Nominal		Rendement 4 Pôles - 1500 min ⁻¹		Puissance Nominal		Rendement 6 Pôles - 1000 min ⁻¹		Puissance Nominal		Rendement 8 Pôles - 750 min ⁻¹																	
		Potencia Nominal		Rendimiento 2 Polos - 3000 min ⁻¹		Potencia Nominal		Rendimiento 4 Polos - 1500 min ⁻¹		Potencia Nominal		Rendimiento 6 Polos - 1000 min ⁻¹		Potencia Nominal		Rendimiento 8 Polos - 750 min ⁻¹																	
		Frame size Baugröße Hauteur d'axe Tamaño de carcassa GOST R-51689		P _n kW	125% %	100% %	75% %	50% %	P _n kW	125% %	100% %	75% %	50% %	P _n kW	125% %	100% %	75% %	50% %	P _n kW	125% %	100% %	75% %	50% %	P _n kW	125% %	100% %	75% %	50% %					
DM1-G	71 K	0,75	73,9	74,0	73,8	72,7	0,55	70,9	71,0	70,8	69,7	0,37	68,4	68,5	68,3	67,3																	
DM1-G	71 G	1,10	76,8	77,0	76,8	75,6	0,75	74,9	75,0	74,8	73,7	0,55	69,9	70,0	69,8	68,8																	
DM1-G	80 K	1,50	78,8	79,0	78,8	77,6	1,10	76,8	77,0	76,8	75,6	0,75	70,9	71,0	70,8	69,7																	
DM1-G	80 G	2,20	81,8	82,0	81,7	80,6	1,50	78,3	78,5	78,3	77,1	1,10	73,4	73,5	73,3	72,2																	
DM1-G	90 S																																
DM1-G	90 L	3,00	81,8	82,0	81,7	80,6	2,20	78,8	79,0	78,8	77,6	1,50	74,9	75,0	74,8	73,7																	
DM1-G	100 S	4,00	82,8	83,0	82,7	81,5	3,00	78,8	79,0	78,8	77,6																						
DM1-G	100 L	5,50	86,8	87,0	86,7	85,5	4,00	84,0	84,2	83,9	82,7	2,20	79,8	80,0	79,7	78,6																	
DM1-G	112 M	7,50	87,8	88,0	87,7	86,4	5,50	85,8	86,0	85,7	84,5	3,00	92,8	93,0	92,7	91,4	2,20	74,9	75,0	74,8	73,7												
DM1-G	112 Mb											4,00	83,8	84,0	83,7	82,5	3,00	76,8	77,0	76,8	75,6												
DM1-G	132 S						7,50	87,8	88,0	87,7	86,4	5,50	83,8	84,0	83,7	82,5	4,00	77,8	78,0	77,8	76,6												
DM1-G	132 Sx																																
DM1-G	132 M	11,0	87,8	88,0	87,7	86,4	11,0	87,8	88,0	87,7	86,4	7,50	84,3	84,5	84,2	83,0	5,50	79,8	80,0	79,7	78,6												
DM1-G	132 Mx																																
DM1-G	160 S	15,0	88,8	89,0	88,7	87,4	15,0	88,8	89,0	88,7	87,4	11,0	86,8	87,0	86,7	85,5	7,50	84,8	85,0	84,7	83,5												
DM1-G	160 M	18,5	89,8	90,0	89,7	88,4	18,5	89,8	90,0	89,7	88,4	15,0	88,8	89,0	88,7	87,4	11,0	86,8	87,0	86,7	85,5												
DM1-G	180 S	22,0	90,3	90,5	90,2	88,9	22,0	90,8	91,0	90,7	89,4																						
DM1-G	180 M	30,0	91,8	92,0	91,7	90,4	30,0	91,3	91,5	91,2	89,9	18,5	87,8	88,0	87,7	86,4	15,0	87,3	87,5	87,2	86,0												
DM1-G	200 M	37,0	91,8	92,0	91,7	90,4	37,0	91,8	92,0	91,7	90,4	22,0	89,8	90,0	89,7	88,4	18,5	88,8	89,0	88,7	87,4												
DM1-G	200 L	45,0	92,3	92,5	92,2	90,9	45,0	92,3	92,5	92,2	90,9	30,0	89,8	90,0	89,7	88,4	22,0	89,3	89,5	89,2	87,9												
DM1-G	225 S																																
DM1-G	225 M	55,0	93,3	93,5	93,2	91,8	55,0	92,8	93,0	92,7	91,4	37,0	92,0	92,2	91,9	90,6	30,0	89,8	90,0	89,7	88,4												
DM1-G	250 S	75,0	92,8	93,0	92,7	91,4	75,0	93,3	93,5	93,2	91,8	45,0	92,8	93,0	92,7	91,4	37,0	91,8	92,0	91,7	90,4												
DM1-G	250 M	90,0	93,0	93,2	92,9	91,6	90,0	93,8	94,0	93,7	92,3	55,0	92,8	93,0	92,7	91,4	45,0	91,8	92,0	91,7	90,4												
DM1-G	280 S	110	93,5	93,7	93,4	92,0	110	93,9	94,1	93,8	92,4	75,0	93,0	93,2	92,9	91,6	55,0	92,8	93,0	92,7	91,4												
DM1-G	280 M	132	94,3	94,5	94,2	92,8	132	95,2	95,4	95,1	93,7	90,0	93,6	93,8	93,5	92,1	75,0	92,8	93,0	92,7	91,4												
DM1-G	315 S	160	93,8	94,0	93,7	92,3	160	95,5	95,7	95,4	94,0	110	94,4	94,6	94,3	92,9	90,0	94,0	94,2	93,9	92,5												
DM1-G	315 M	200	94,5	94,7	94,4	93,0	200	95,6	95,8	95,5	94,1	132	94,8	95,0	94,7	93,3	110	93,8	94,0	93,7	92,3												
DM1-G	315 L																																
DM1-G	315 Lx																																
DM1-G	355 S	250	95,9	96,1	95,8	94,4	250	95,5	95,7	95,4	94,0	160	95,3	95,5	95,2	93,8	132	94,8	95,0	94,7	93,3												
DM1-G	355 M	315	96,2	96,4	96,1	94,7	315	95,9	96,1	95,8	94,4	200	95,9	96,1	95,8	94,4	160	95,1	95,3	95,0	93,6												
DM1-G	355 Mb																																
DM1-G	355 L																																
DM1-G	355 Lb																																

Frame size	Poles	Driving end; A-Seite Côté Avant; Lado Acpolo			Non driving end; B-seite Côté Arriere; Lado Ventilador			
		Ball Bearing	Regreasable Bearings	NU Bearing	Ball Bearing	Regreasable Bearings	Current Isolated Bearing	V1 mounting
Achshöhe	Polzahl	Kugellager	Nachschmier Lagerung	Verstärkte Lagerung	Kugellager	Nachschmier Lagerung	Stromisoliertes Lager	Aufstellung IM V1
Hauteur d'axe	Polos	Roulement standards	Prédisposition graissage	Roulement renforcé (NU)	Roulement standards	Prédisposition graissage	Roulement isolé	IM V1
Tamaño	Polos	Rodamientos de bola	Rodamientos engrasables	Rodamientos de rodillo (NU)	Rodamientos de bola	Rodamientos engrasables	Rodamiento aislado corriente	IM V1
DM1-G 71	2 - 6	6204 2RZ	-	-	6202 2RZ	-	-	6203 2RZ
DM1-G 80	2 - 6	6205 2RZ	-	-	6204 2RZ	-	-	6204 2RZ
DM1-G 90	2 - 6	6205 2RZ	-	-	6205 2RZ	-	-	6205 2RZ
DM1-G 100	2 - 6	6306 2RZ	-	-	6306 2RZ	-	-	6206 2RZ
DM1-G 112	2 - 8	6307 2RZ	-	-	6306 2RZ	-	-	6306 2RZ
DM1-G 132	2 - 8	6308 2RZ	-	-	6308 2RZ	-	-	6308 2RZ
DM1-G 160	2	-	6309 C3	NU 309	-	6309 C3	6309 MC3 VL0241	6309 C3
DM1-G 160	4 - 8	-	6311 C3	NU 311	-	6311 C3	6311 MC3 VL0241	6311 C3
DM1-G 180	2	-	6311 C3	NU 311	-	6311 C3	6311 MC3 VL0241	6311 C3
DM1-G 180	4 - 8	-	6312 C3	NU 312	-	6312 C3	6312 MC3 VL0241	6312 C3
DM1-G 200	2 - 8	-	6313 C3	NU 313	-	6313 C3	6313 MC3 VL0241	6313 C3
DM1-G 225	2	-	6313 C3	NU 313	-	6313 C3	6313 MC3 VL0241	6313 C3
DM1-G 225	4 - 8	-	6315 C3	NU 315	-	6315 C3	6315 MC3 VL0241	6315 C3
DM1-G 250	2	-	6314 C3	NU 314	-	6314 C3	6314 MC3 VL0241	6314 C3
DM1-G 250	4 - 8	-	6317 C3	NU 317	-	6317 C3	6317 MC3 VL0241	6317 C3
DM1-G 280	2	-	6315 C3	NU 315	-	6315 C3	6315 MC3 VL0241	6315 C3
DM1-G 280	4 - 8	-	6317 C3	NU 317	-	6317 C3	6317 MC3 VL0241	6317 C3
DM1-G 315	2	-	6317 C3	NU 317	-	6317 C3	6317 MC3 VL0241	7317 B
DM1-G 315	4 - 8	-	6319 C3	NU 319	-	6319 C3	6319 MC3 VL0241	7319 B
DM1-G 355	2	-	6319 C3	NU 319	-	6319 C3	6319 MC3 VL0241	7319 B
DM1-G 355	4 - 8	-	6322 C3	NU 322	-	6320 C3	6320 MC3 VL0241	7320 B

Transport locking :

All motors with an "NU Bearing" or an "Angular Contact Bearing" are fitted with a transport locking device to prevent damage to the bearings due to vibration during transport.

Frequency Drive :

For all motors size 280 and up driven by a frequency converter, we strongly recommend to have a "Current Isolated Bearing" mounted at the NDE side. For the sizes 160 - 250 a "Current Isolated Bearing" can be mounted on customers demand. For motors size 355 and up in V1 mounting the "Current Isolated Bearing" will have to be mounted at the DE side, seen the "Angular Contact Bearing" at the NDE side.

Transport Sicherung :

Motoren mit NU oder Schrägkugellager haben auf der A-Seite eine Transportsicherung um Lagerschäden zu vermeiden.

FU Betrieb :

Für alle FU betriebenen Motore ab BG 280 empfehlen wir, den Motor mit isoliertem Kugellager Motor B-Seite auszurüsten. Ab BG 355 bei Bauform V1 wird das isolierte Lager auf der Motor A-Seite montiert, weil auf der Motor B-Seite ein Schrägkugellager eingebaut werden muss. Für die BG 160 - 250 ist ein isoliertes Kugellager B-Seite auf Wunsch ebenfalls möglich.

Blocage de l'Arbre :

Moteurs avec roulements NU ou roulements à contact oblique, sont équipés d'un dispositif de blocage du rotor pour éviter que les roulements ne soient pas endommagés pendant le transport.

Variateur de fréquence :

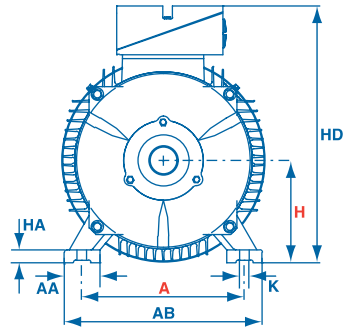
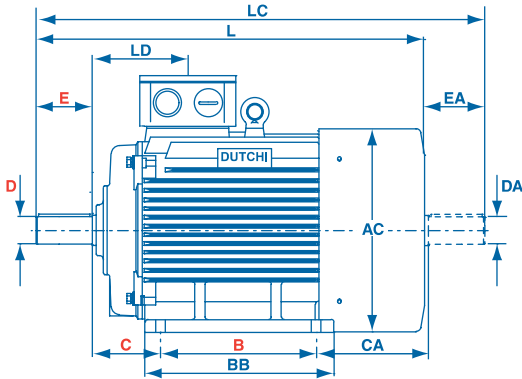
Pour tous les moteurs de taille 280 et + pilotés par variateur de fréquence, il est vivement recommandé de monter un roulement isolé côté opposé attaque. Pour les tailles 160 à 250, un roulement isolé peut être monté sur demande expresse du client. En forme V1, sur les moteurs de taille 355 et +, le roulement isolé doit être monté côté attaque étant donné qu'un roulement à contact oblique est monté côté opposé attaque.

Bloqueo para Transporte :

Los motores con rodamientos de rodillos o de bolas de contacto angular van provistos con un sistema de bloqueo del rotor de forma que los rodamientos no sufran daño durante el transporte.

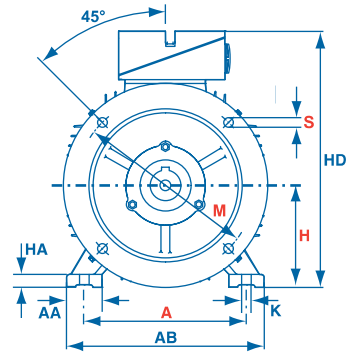
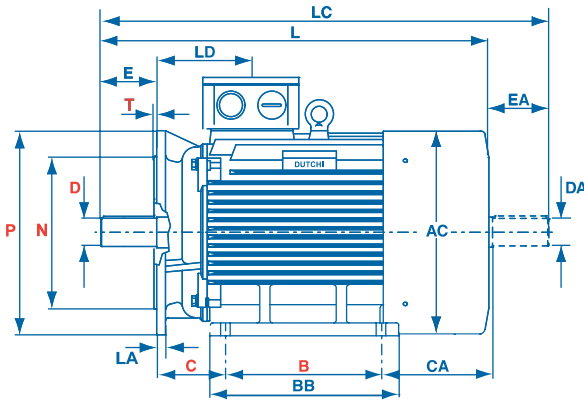
Convertidor de frecuencia :

Para todos los motores medida de carcasa 280 y mayores recomendamos con insistencia el uso de "Rodamiento aislado" montado en lado ventilador. Para medidas de carcasa 160 - 250 puede, a demanda del cliente montarse el "Rodamiento aislado". En el caso de motores 355 y mayores en IM V1 el "Rodamiento aislado" deberá montarse en lado eje al igual que el "Rodamiento de contacto angular" que se montará en lado ventilador.



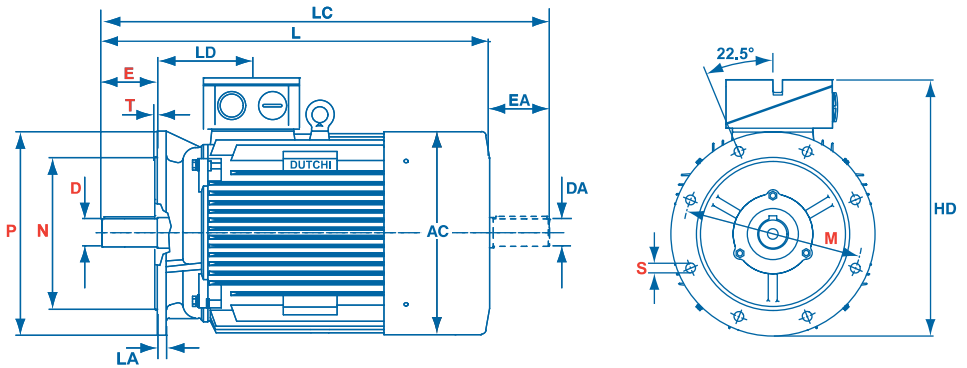
Dimensions in mm		Abmessungen in mm						Dimensions en mm					Dimensiones en mm								
Type	Poles	A	AA	AB	AC	AD	B	BB	C	D	E	F	G	H	HA	HD	K	L	LD		
DM1-G 71 K / G	2 - 6	112	32	145	140	-	90	150	45	19j6	40	6	15,5	71	8	200	7	285	70		
DM1-G 80 K / G		125	35	160	160	145	100	166	50	22j6	50	6	18,5	80	10	225	10	355	75		
DM1-G 90 L		140	36	180	180	155	125	185	56	24j6	50	8	20	90	12	245			390		
DM1-G 100 S		160	40	200	200	180	112	223	63	28j6	60		24	100	14	280	12	435	87		
DM1-G 100 L	2 - 8	190	45	230	220	190		230	70	32k6	80	10	27	112	15	305			460		
DM1-G 112 M		216	55	265	260	220	178	225	89	38k6		33	132	18	355			550	112		
DM1-G 132 S / Mx		254	65	315	315	265	178	304	108	42k6	110	12	37	160	18	425	15	660	146		
DM1-G 160 S		210	318				210	318		42k6		12	37		20	405			696		
DM1-G 160 M	2		300						48k6		14	42,5									
DM1-G 160 M	4 - 8								48k6		14	42,5									
DM1-G 180 S	2	279	70	350	360	280	203	315	121				180	22	460			700	161		
DM1-G 180 S	4 - 8								55m6		16	49									
DM1-G 180 M	2						241	350		48k6	14	42,5			405			740			
DM1-G 180 M	4 - 8								55m6		16	49									
DM1-G 200 M	2	318	70	390	400	310	267	370	133	60m6	140	18	53	200	25	510	19	765	186		
DM1-G 200 M	4 - 8									55m6	110	16	49					795			
DM1-G 200 L	2									60m6	140	18	53					815			
DM1-G 200 L	4 - 8									55m6	110	16	49					945			
DM1-G 225 M	2	356	75	435	450	335	311	395	149	55m6	110	16	49	225	28	555	815	189			
DM1-G 225 M	4 - 8									65m6	140	18	58					845			
DM1-G 250 S	2	406	80	485	485	375		445	168	75m6	140	20	67,5	250	30	625		915	207		
DM1-G 250 S	4 - 8									60m6	110	18	58					990			
DM1-G 250 M	2									75m6	140	20	67,5								
DM1-G 250 M	4 - 8									60m6	110	18	58								
DM1-G 280 S	2	457	85	555	550	435	368	540	190	70m6			280	35	685	24	1060	215			
DM1-G 280 S	4 - 8									80m6	170	22	71					1090			
DM1-G 280 M	2						419	515		70m6	140	20	62,5					1160			
DM1-G 280 M	4 - 8									80m6	170	22	71					1190			
DM1-G 315 S	2	508	120	630	625	530	406	680	216	75m6	140	20	67,5	315	45	845	28	1290	257		
DM1-G 315 S	4 - 8									90m6	170	25	81					1320			
DM1-G 315 M	2									75m6	140	20	67,5					1290			
DM1-G 315 M	4 - 8									90m6	170	25	81					1320			
DM1-G 355 S	2	610		730	700	615	500 /	750	254	80m6			62,5	355	52	970		1556	284		
DM1-G 355 S	4 - 8						100m6			210	28	90	1596								
DM1-G 355 M	2						560 /						1556								
DM1-G 355 M	4 - 8						630*						1596								
DM1-G 355 M	2						560 /			80m6	170	25	81					1556			
DM1-G 355 M	4 - 8									100m6	210	28	90					1596			

* - B1 = Extra footboles



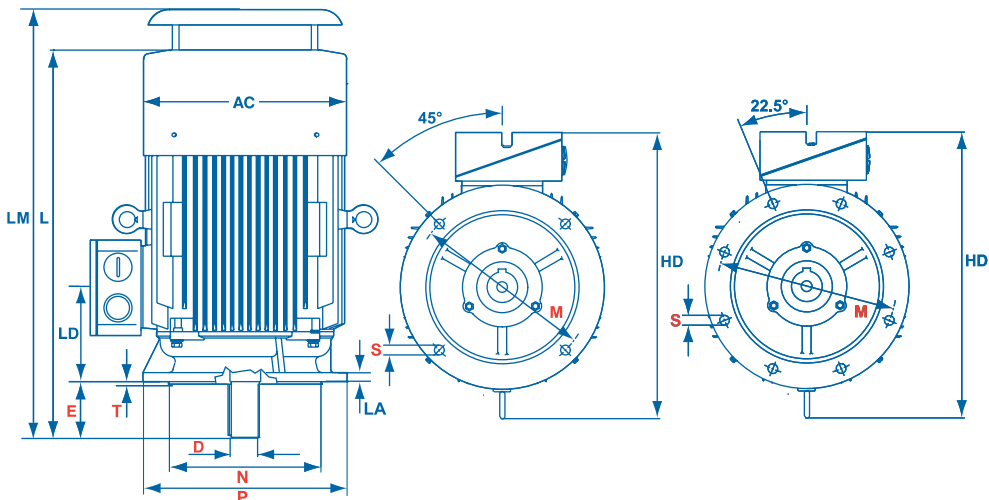
Dimensions in mm		Abmessungen in mm						Dimensions en mm				Dimensiones en mm																										
Type	Poles	A	AB	B	BB	C	D	E	H	HA	HD	K	L	LA	LD	M	N	P	S	T																		
DM1-G 71 K / G	2 - 6	112	145	90	150	45	19j6	40	71	8	200	7	285	10	70	165	130	200	4011	3.5																		
DM1-G 80 K / G		125	160	100	166	50	22j6	50	80	10	225	10	355	12	75																							
DM1-G 90 L		140	180	125	185	56	24j6	50	90	12	245		390			215	180	250	4014	4																		
DM1-G 100 S		160	200	112	223	63	28j6	60	100	14	280	12	435			87																						
DM1-G 100 L			140										13																									
DM1-G 112 M	2 - 8	190	230		230	70	32k6	80	112	15	305		460	14		265	230	300																				
DM1-G 132 S / Sx		216	265		225	89	38k6		132	18	355		550		112	300	250	350	4019	5																		
DM1-G 132 M / Mx				178																																		
DM1-G 160 S	2	254	315	178	304	108	42k6	110	160	18	425	15	660	15	146																							
DM1-G 160 S	4 - 8																																					
DM1-G 160 M	2																				300	210	318		42k6		20	405		696								
DM1-G 160 M	4 - 8																								48k6													
DM1-G 180 S	2	279	350	203	315	121			180	22	460		700		161	350	300	400																				
DM1-G 180 S	4 - 8																								55m6													
DM1-G 180 M	2																				241	350			48k6		405		740									
DM1-G 180 M	4 - 8																								55m6													
DM1-G 200 M	2	318	390	267	370	133			200	25	510	19	765	16	186	400	350	450	8019																			
DM1-G 200 M	4 - 8																								60m6	140												
DM1-G 200 L	2																						305		55m6	110					815							
DM1-G 200 L	4 - 8																								60m6	140					945							
DM1-G 225 M	2	356	435	311	395	149			225	28	555		815	20	189	500	450	550																				
DM1-G 225 M	4 - 8																								65m6	140					845							
DM1-G 250 S	2																				406	485		445	168			250	30	625		915	22	207				
DM1-G 250 S	4 - 8																																					
DM1-G 250 M	2			349		60m6	110					990																										
DM1-G 250 M	4 - 8					75m6	140																															
DM1-G 280 S	2	457	555	368	540	190			280	35	685	24	1060		215	600	550	660	8024	6																		
DM1-G 280 S	4 - 8																								80m6	170					1090							
DM1-G 280 M	2																						419	515	70m6	140					1160							
DM1-G 280 M	4 - 8																								80m6	170					1190							
DM1-G 315 S	2	508	630	406	680	216			315	45	845	28	1290	25	257																							
DM1-G 315 S	4 - 8																								90m6	170					1320							
DM1-G 315 M	2																						457		75m6	140					1290							
DM1-G 315 M	4 - 8																								90m6	170					1320							
DM1-G 355 S	2	610	730	500 / 560*	750	254			355	52	970		1556		284	740	680	800																				
DM1-G 355 S	4 - 8																								100m6	210					1596							
DM1-G 355 M	2																						560 / 630*		80m6	170					1556							
DM1-G 355 M	4 - 8																								100m6	210					1596							

* - B1 = Extra footlooles



Dimensions in mm		Abmessungen in mm					Dimensions en mm				Dimensiones en mm										
Type	Poles	AC	D	E	F	G	HD	L	LA	LD	M	N	P	S	T						
DM1-G 71 K / G	2 - 6	140	19j6	40	6	15,5	200	285	10	70	165	130	200	4Ø11	3,5						
DM1-G 80 K / G		160	22j6	50	6	18,5	225	355	12	75											
DM1-G 90 L		180	24j6	50	8	20	245	390	87	13	215	180	250	4Ø14	4						
DM1-G 100 S		200	28j6	60		24	280	435													
DM1-G 100 L																					
DM1-G 112 M	2 - 8	220	32k6	80	10	27	305	460	14	112	265	230	300	4Ø19	5						
DM1-G 132 S / Sx		260	38k6														33	355	550		
DM1-G 132 M / Mx																					
DM1-G 160 S	2	315	42k6	110	12	37	425	660	15	146	315	230	350	400	4Ø19						
DM1-G 160 S	4 - 8		48k6														14	42,5			
DM1-G 160 M	2		42k6														12	37	405	696	
DM1-G 160 M	4 - 8		48k6														14	42,5			
DM1-G 180 S	2	360	55m6	16	49	460	700	611	161	189	350	300	400	4Ø19	6						
DM1-G 180 S	4 - 8															48k6		14	42,5	405	740
DM1-G 180 M	2															55m6		16	49		
DM1-G 180 M	4 - 8																				
DM1-G 200 M	2	400	60m6	140	18	53	510	765	16	186	400	350	450	8Ø19							
DM1-G 200 M	4 - 8		55m6														16	49	795		
DM1-G 200 L	2		55m6														16	49	815		
DM1-G 200 L	4 - 8		60m6														18	53	945		
DM1-G 225 M	2	450	55m6	110	16	49	555	815	20	189	500	450	550	8Ø19							
DM1-G 225 M	4 - 8		65m6														18	58	845		
DM1-G 250 S	2		485													75m6	140	20	67,5	625	915
DM1-G 250 S	4 - 8		60m6	110	18	58															
DM1-G 250 M	2	550	70m6	140	20	67,5	685	1060	215	257	600	550	660	8Ø24	6						
DM1-G 250 M	4 - 8		75m6														22	71	1090		
DM1-G 280 S	2		70m6														20	62,5	1160		
DM1-G 280 S	4 - 8		80m6														22	71	1190		
DM1-G 280 M	2	625	70m6	140	20	62,5	845	1290	25	257	600	550	660	8Ø24	6						
DM1-G 280 M	4 - 8		80m6														22	71	1190		
DM1-G 315 S	2		75m6														20	67,5	1320		
DM1-G 315 S	4 - 8		90m6														25	81	1290		
DM1-G 315 M	2		75m6	140	20	67,5															
DM1-G 315 M	4 - 8		90m6	170	25	81															
DM1-G 355 S	2																				
DM1-G 355 S	4 - 8																				
DM1-G 355 M	2																				
DM1-G 355 M	4 - 8																				

* = B1 = Extra footholes

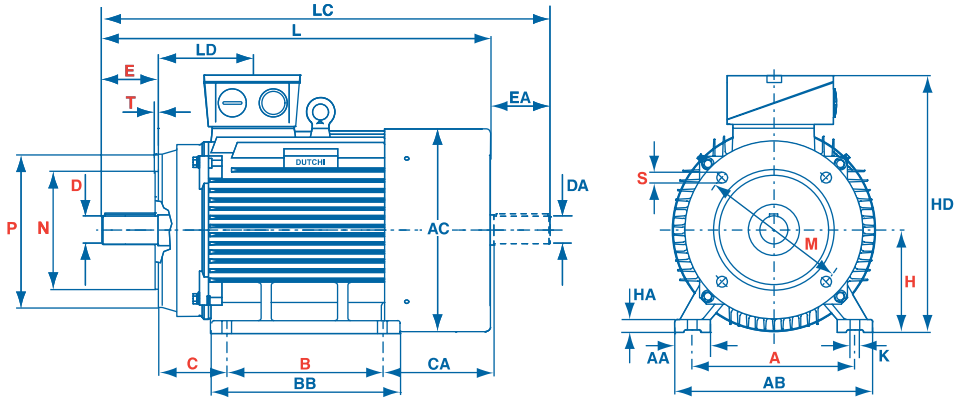


Dimensions in mm		Abmessungen in mm					Dimensions en mm				Dimensiones en mm																	
Type	Poles	AC	D	E	F	G	HD	L	LA	LD	M	N	P	S	T													
DM1-G 71 K / G	2 - 6	140	19j6	40	6	15,5	200	285	10	70	165	130	200	4Ø11	3,5													
DM1-G 80 K / G		160	22j6	50	6	18,5	225	355	12	75																		
DM1-G 90 L		180	24j6	50	8	20	245	390	87	112	215	180	250	4Ø14	4													
DM1-G 100 S		200	28j6	60		24	280	435																				
DM1-G 100 L									13																			
DM1-G 112 M	2 - 8	220	32k6	80	10	27	305	460	14	146	265	230	300	4Ø19	5													
DM1-G 132 S / Sx		260	38k6														33	355	550									
DM1-G 132 M / Mx																												
DM1-G 160 S	2	315	42k6	110	12	37	425	660	15	146	350	300	400	8Ø19	6													
DM1-G 160 S	4 - 8		48k6														14	42,5										
DM1-G 160 M	2		42k6														12	37	405	696								
DM1-G 160 M	4 - 8		48k6														14	42,5	460	700								
DM1-G 180 S	2	360	55m6	140	16	49	405	740	161	189	500	450	550	8Ø24	6													
DM1-G 180 S	4 - 8															48k6		14	42,5									
DM1-G 180 M	2															55m6		16	49	460	700							
DM1-G 180 M	4 - 8															48k6		14	42,5	405	740							
DM1-G 200 M	2	400	60m6	140	18	53	510	765	16	186	500	450	550	8Ø19	6													
DM1-G 200 M	4 - 8		60m6														18	53	795									
DM1-G 200 L	2		55m6														16	49	460	700								
DM1-G 200 L	4 - 8		60m6														18	53	405	740								
DM1-G 225 M	2	450	55m6	110	16	49	555	815	20	189	500	450	550	8Ø19	6													
DM1-G 225 M	4 - 8		65m6														18	58	845									
DM1-G 250 S	2		485													75m6	140	20	67,5	625	915	22	207	600	550	660	8Ø24	6
DM1-G 250 S	4 - 8															75m6												
DM1-G 250 M	2	60m6			18	58	460	700																				
DM1-G 250 M	4 - 8	75m6			20	67,5	405	740																				
DM1-G 280 S	2	550	70m6	170	22	71	685	1060	215	189	600	550	660	8Ø24	6													
DM1-G 280 S	4 - 8		80m6														22	71	1090									
DM1-G 280 M	2		70m6														20	62,5	405	740								
DM1-G 280 M	4 - 8		80m6														22	71	460	700								
DM1-G 315 S	2	625	75m6	140	20	67,5	845	1290	25	257	600	550	660	8Ø24	6													
DM1-G 315 S	4 - 8		90m6														25	81	1320									
DM1-G 315 M	2		75m6														20	67,5	405	740								
DM1-G 315 M	4 - 8		90m6														25	81	460	700								
DM1-G 355 S	2	700	80m6	210	28	90	970	1556	284	189	740	680	800	8Ø24	6													
DM1-G 355 S	4 - 8		100m6														28	90	1596									
DM1-G 355 M	2		80m6														25	81	460	700								
DM1-G 355 M	4 - 8		100m6														28	90	405	740								

* = B1 = Extra footholes

DM1-G : IM B34S (IM 2101)

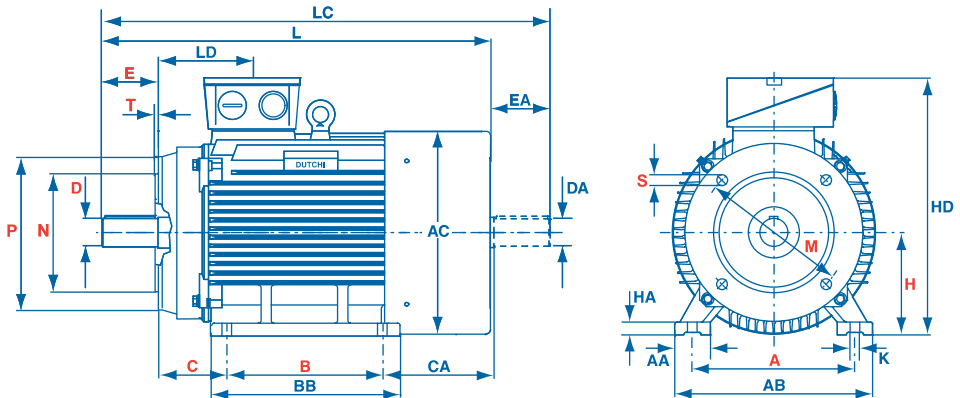
GOST R-51689



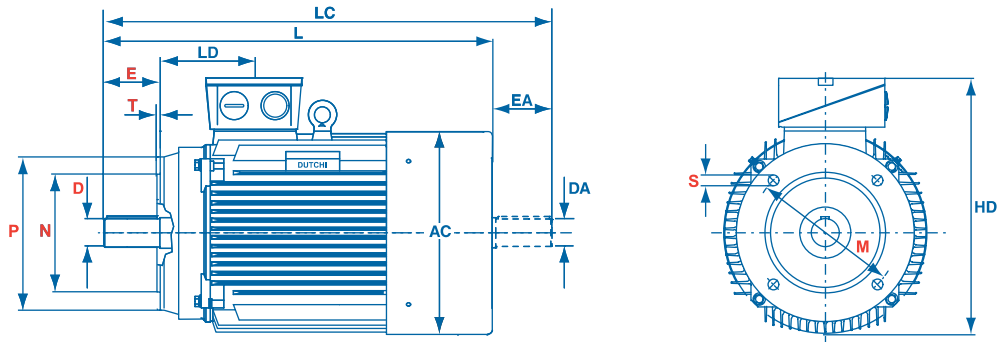
Type	Poles	Abmessungen in mm								Dimensions en mm				Dimensiones en mm					
		A	AB	B	BB	C	D	E	H	HA	HD	K	L	LA	LD	M	N	P	S
DM1-G 71 K / G	2 - 6	112	145	90	150	45	19j6	40	71	8	200	7	285	70	85	70	105	M6	2,5
DM1-G 80 K / G		125	160	100	166	50	22j6	50	80	10	225	10	355		75	100	80	120	
DM1-G 90 L		140	180	125	185	56	24j6	50	90	12	245		390	87	115	95	140	M8	3,5
DM1-G 100 S		160	200	112	223	63	28j6	60	100	14	280	12	435			130	110	160	
DM1-G 100 L				140															
DM1-G 112 M	2 - 8	190	230		230	70	32k6	80	112	15	305		460	112					4
DM1-G 132 S / Sx		216	265		225	89	38k6		132	18	355		550						
DM1-G 132 M / Mx					178														

DM1-G : IM B34L (IM 2101)

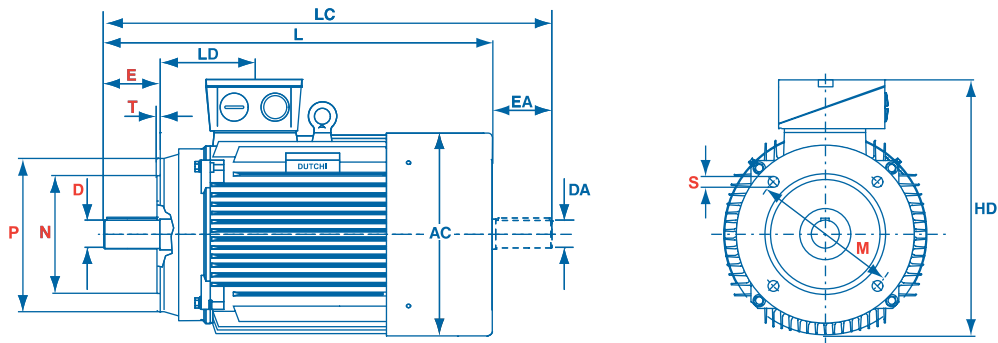
GOST R-51689



Type	Poles	Abmessungen in mm								Dimensions en mm				Dimensiones en mm						
		A	AB	B	BB	C	D	E	H	HA	HD	K	L	LA	LD	M	N	P	S	T
DM1-G 71 K / G	2 - 6	112	145	90	150	45	19j6	40	71	8	200	7	285	10	70	115	95	140	M8	3
DM1-G 80 K / G		125	160	100	166	50	22j6	50	80	10	225	10	355	12	75	130	110	160		3,5
DM1-G 90 L		140	180	125	185	56	24j6	50	90	12	245		390	87	165	130	200	M10	5	
DM1-G 100 S		160	200	112	223	63	28j6	60	100	14	280	12	435			130	110	160		
DM1-G 100 L				140										13						
DM1-G 112 M	2 - 8	190	230		230	70	32k6	80	112	15	305		460	14						
DM1-G 132 S / Sx		216	265		225	89	38k6		132	18	355		550		112	150	120	180	M12	5
DM1-G 132 M / Mx					178															



Dimensions in mm		Abmessungen in mm				Dimensions en mm				Dimensiones en mm					
Type	Poles	AC	D	E	F	G	HD	L	LA	LD	M	N	P	S	T
DM1-G	71 K / G	140	19j6	40	6	15,5	200	285		70	85	70	105	M6	2,5
DM1-G	80 K / G	160	22j6	50	6	18,5	225	355		75	100	80	120		3
DM1-G	90 L	180	24j6	50	8	20	245	390		87	115	95	140	M8	3,5
DM1-G	100 S	200	28j6	60		24	280	435			130	110	160		
DM1-G	100 L														
DM1-G	112 M	2 - 8	220	32k6	80	10	27	305	460	112					4
DM1-G	132 S / Sx	260	38k6			33	355	550							
DM1-G	132 M / Mx														



Dimensions in mm		Abmessungen in mm				Dimensions en mm				Dimensiones en mm					
Type	Poles	AC	D	E	F	G	HD	L	LA	LD	M	N	P	S	T
DM1-G	71 K / G	140	19j6	40	6	15,5	200	285	10	70	115	95	140	M8	3
DM1-G	80 K / G	160	22j6	50	6	18,5	225	355	12	75	130	110	160		3,5
DM1-G	90 L	180	24j6	50	8	20	245	390		87	165	130	200	M10	3,5
DM1-G	100 S	200	28j6	60		24	280	435			113	110	160		
DM1-G	100 L														
DM1-G	112 M	2 - 8	220	32k6	80	10	27	305	460	14					5
DM1-G	132 S / Sx	260	38k6			33	355	550		112	150	120	180	M12	
DM1-G	132 M / Mx														

Dutchi Motors B.V.

Van Oldenbarneveldtstraat 85a
NL-6828 ZN Arnhem, the Netherlands

P.O. Box 5390
NL-6802 EJ Arnhem, the Netherlands

Tel. : +31-(0)26-3541 600
Fax : +31-(0)26-3541 650
@mail : dutchi.motors@dutchi.nl
Web : www.dutchi.com

Chamber of Commerce at Arnhem (NL), reg. no. 09.02.37.67

Power is our commodity, the world is our market !

