

BCI



RU

ОБЩИЕ ХАРАКТЕРИСТИКИ:

Серийный ряд состоит из 3 типоразмеров от 20/8 до 25/10, оснащенных 2-полюсными однофазными электродвигателями. Производительность по воздуху от 500 м³/ч до 1.300 м³/ч. Максимальная рабочая температура составляет 125°С.

КОНСТРУКТИВНЫЕ ХАРАКТЕРИСТИКИ:

- вентилятор полностью сделан из оцинкованной листовой стали;
- рабочее колесо оснащено загнутыми вперед лопастями, одностороннее всасывание;
- переносной корпус с затвором на выходе, круглое выпускное отверстие для непосредственного соединения с вентиляционным каналом или входом воздуха;
- стандартный асинхронный электродвигатель с короткозамкнутой обмоткой, так называемым «беличьим колесом», с классом защиты IP-55, классом изоляции F. Эталонное электрическое напряжение составляет 230В 50Гц.

ПРИМЕНЕНИЕ:

- надувные предметы;
- точечное отсасывание и нагнетение воздуха, сварочные зоны и т.д.

ПОД ЗАКАЗ:

- вентиляторы, предназначенные для работы при напряжении 60Гц, индивидуальный вольтаж;

EN

GENERAL FEATURES:

Range with 3 different sizes from 20/8 until 25/10, provided with single phase 2 pole motors. Air-flow from 500 m³/h until 1.300 m³/h. Maximum working temperature 125°C in continuous.

MANUFACTURING FEATURES:

- Fully made of galvanised steel sheet.
- All models fitted with single inlet forward curved impellers.
- Portable box with outlet antireturn.
- Circular outlet to direct fitting in ducts or inflatable input.
- Squirrel cage asynchronous standard motor, IP-55 protection and rated class F insulation. Standard voltages 230V 50Hz.

APPLICATIONS:

- Inflatable and air castles.

UNDER REQUEST:

- 60Hz fans and special voltages.

АКСЕССУАРЫ ANCILLARIES ACCESSOIRES ZUBEHÖR



INT



PE



BA

FR

CARACTÉRISTIQUES GÉNÉRALES:

Série composite par 3 tailles de la 20/8 à la 25/10. Moteurs à 2 pôles monophasés. Débits de 500 m³/h à 1300 m³/h. Température maximale de l'air 125°C.

CARACTÉRISTIQUES DE FABRICATION:

- Totalemment construits en tôle d'acier galvanisée.
- Turbine de pales à action de simple aspiration.
- Caisson portable avec clapet anti-retour pour connexion à gaine ou à l'entrée d'air du gonflable.
- Moteur asynchrone normalisé avec protection IP-55 isolée classe F. Tensions Standard 230V 50Hz.

APLICATIONS:

- Gonflables.
- Extractions ou apportassions d'air localisées.

OPTIONS DISPONIBLES:

- Ventilateurs pour travailler à 60Hz et tensions spéciales.

DE

ALLGEMEINE MERKMALE:

Baureihe bestehend aus 3 verschiedenen Größen, von 20/8 bis 25/10, ausgestattet mit 2-poligen Einphasenmotoren. Luftfördermengen von 500 m³/h bis 1300 m³/h. Maximale Arbeitstemperatur von 125 °C im Dauerbetrieb.

BAULICHE MERKMALE:

- Vollständig aus verzinktem Blech hergestellt.
- Mehrschaufel-Turbine mit nach vorn geneigten Schaufelrädern mit einfacher Ansaugung.
- Transportierbare Box mit rückschlagsicherer Klappe auf der Druckseite und ringförmigem Ausgang für den Anschluss an Rohrleitungen oder auch an den Lufteingang des aufblasbaren Objekts.
- Standardisierter Asynchron-Käfigläufermotor mit Schutzart IP-55 und Isolierklasse F. Standardspannungen von 230 V, 50 Hz.

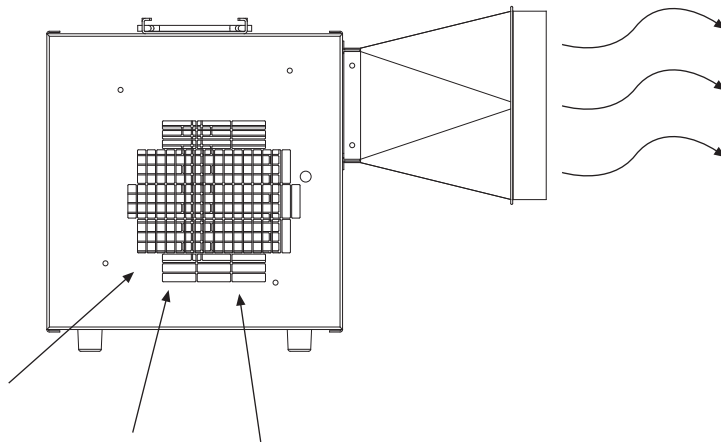
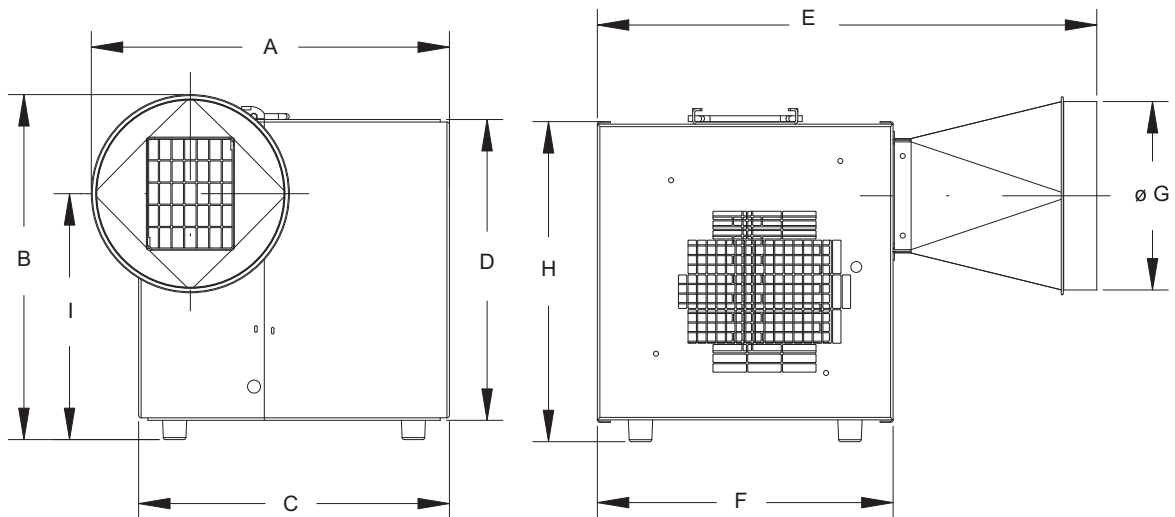
ANWENDUNGEN:

- Aufblasbare Objekte und Kinder-Luftburgen/Hüpfburgen.
- Punktuelle Ansaugung oder Luftzufuhr, Schweißbereiche usw.

AUF ANFRAGE:

- Lüfter, die mit 60 Hz arbeiten, und für besondere Spannungen.

BCI



DIMENSIONES / DIMENSIONS / ENCOMBREMENT / РАЗМЕРЫ, MM

| Модель | A | B | C | D | E | F | ØG | H | I |
|-----------|-----|-----|-----|-----|-----|-----|-----|-----|-----|
| BCI 20/8 | 470 | 405 | 370 | 355 | 600 | 355 | 223 | 380 | 295 |
| BCI 22/9 | 470 | 450 | 445 | 405 | 610 | 405 | 223 | 430 | 325 |
| BCI 25/10 | 470 | 450 | 445 | 405 | 600 | 405 | 223 | 430 | 325 |

BCI

SERIE MONOFÁSICA / SINGLE PHASE / SÉRIE MONOPHASÉE / ОДНОФАЗНЫЕ МОДЕЛИ

| Модель | Мах об./мин | I max. (A) | | кВт | m ³ /h | дБ(А) | кг |
|-----------------|-------------|------------|-----|-----|-------------------|-------|----|
| | | 230 | 400 | | | | |
| BCI 20/8 M2 1,5 | 2.820 | 7,6 | - | 1,1 | 1.300 | 60 | 27 |
| BCI 22/9 M2 1,5 | 2.820 | 7,6 | - | 1,1 | 500 | 70 | 38 |
| BCI 22/9 M2 2 | 2.820 | 10,5 | - | 1,5 | 1.100 | 70 | 39 |
| BCI 25/10 M2 2 | 2.820 | 10,5 | - | 1,5 | 700 | 75 | 45 |

