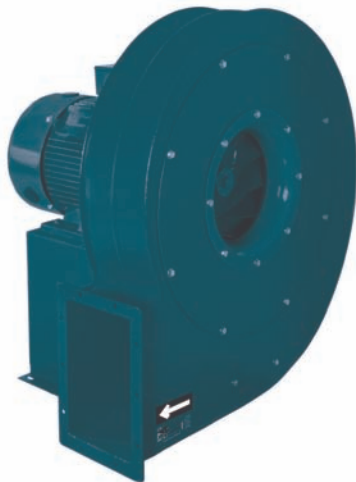


AAVG/N

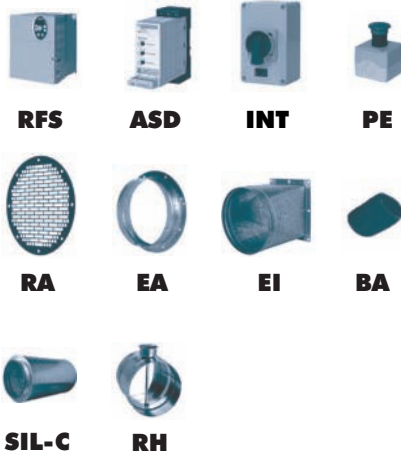


АКСЕССУАРЫ

ANCILLARIES

ACCESOIRES

ZUBEHÖR



RFS

ASD

INT

PE

RA

EA

EI

BA

SIL-C

RH

PY

ОБЩИЕ ХАРАКТЕРИСТИКИ:

Серийный ряд состоит из 10 разных типоразмеров от 350 до 1000, оснащенных 2-полюсными трехфазными электродвигателями. Производительность по воздуху от 1.044 м³/ч до 26.640 м³/ч. Максимальная рабочая температура - 130°C (безпрерывно). Статическое давление до 1960Па.

КОНСТРУКТИВНЫЕ ХАРАКТЕРИСТИКИ:

- корпус сделан из прокатной листовой стали;
- полная сварка корпуса;
- рабочее колесо изготовлено из листа прокатной стали, оснащено загнутыми назад лопастями, защищено от коррозии с помощью напыления из эпоксидной смолы и характеризуется высокой эффективностью, одностороннее всасывание;
- защита от коррозии с помощью напыления из эпоксидной смолы;
- стандартный асинхронный электродвигатель с короткозамкнутой обмоткой, так называемым «беличьим колесом», с классом защиты IP-55, классом изоляции F. Эталонное электрическое напряжение для однофазных электродвигателей составляет 230 В 50 Гц, для трехфазных электродвигателей, мощность которых не превышает 5,5 лошадиных сил (л.с.), - 230/400В 50Гц и для более мощных электродвигателей - 400/690В 50Гц.

ПРИМЕНЕНИЕ:

Предназначены для применения в вентиляционных каналах, а именно:

- обеспечивают приток свежего воздуха в джакузи, печах и т.д.
- применяется в промышленном производстве, для точечного отсасывания воздуха, охлаждение устройств;
- перемещение воздуха с небольшой концентрацией пыли, а также для пневматического транспорта.

ПОД ЗАКАЗ:

- вентиляторы, предназначенные для работы при напряжении 60Гц, индивидуальный вольтаж;
- 2-скоростной электродвигатель;
- вентиляторы жароустойчивые и взрывобезопасные, имеющие сертификат ATEX ("ATmosphere EXplosible");
- вентилятор предназначенный для работы при 250°C;
- оцинкованный корпус или корпус сделанный из нержавеющей стали.

EN

GENERAL FEATURES:

Range with 10 sizes from the 350 until the 1.000, provided with three phase 2 pole motors. Air-flow from 1.044 m³/h until 26.640 m³/h. Maximum air working temperature 130°C in continuous. Static pressures until 2.000 mmwg.

MANUFACTURING FEATURES:

- Rolled steel sheet housing.
- Fully welded housing.
- High efficiency single inlet backward curved impeller, manufactured of rolled steel sheet and epoxy powder coat finishing.
- Epoxy powder coat finishing.
- Squirrel cage asynchronous standard motor, IP-55 protection and rated class F insulation. Standard voltages 230V 50Hz for single phase motors, 230/400V 50Hz for three phase, motors up to 5,5HP and 400/690V 50Hz for higher powers.

APPLICATIONS:

- Specially designed for duct assembly, are suitable for:
- Pneumatic transports.
- Air injection in burners, ovens...
- Smoke exhaust.
- Industrial processes.
- Clean air and light dusty air transport.

UNDER REQUEST:

- 60Hz fans and special voltages.
- 2 speed motors.
- Flameproof or explosionproof fans with ATEX certificated motors.
- Fan for air working temperatures up to 250°C.
- Hot dip galvanised or stainless steel fans.

FR

CARACTÉRISTIQUES GÉNÉRALES:

Série composte par 10 tailles de la 350 à la 1.000. Moteurs à 2 pôles triphasés. Débits de 1.044 m³/h à 26.640 m³/h. Température maximale de l'air 130°C en continu. Pressions statiques jusqu'à 2.000mmce.

CARACTÉRISTIQUES DE FABRICATION:

- Carcasse en tôle d'acier laminé.
- Turbine à réaction d'haute rendement en tôle d'acier laminé.
- Protégés contre la corrosion avec peinture époxy.
- Moteur asynchrone normalisé à cage d'écureuil degré de protection IP-55 et isolation électrique classe F. Tensions Standard 230V 50Hz pour moteurs monophasés. 230/400V 50Hz pour moteurs triphasés jusqu'à 5,5CV et 400/690V 50Hz pour puissances supérieures.

APLICATIONS:

Conçus pour montage en gaine.

- Procédés industriels extraction localisée, refroidissement de machines.
- Injection d'air en brûleurs, fours, jacuzzis...
- Transport d'air propre ou légèrement poussiéreux.
- Transport pneumatique.

OPTIONS DISPONIBLES:

- Ventilateurs pour travailler à 60Hz et tensions spéciales.
- Moteur 2 vitesses.
- Ventilateur anti-étincelles avec moteur anti-déflagrant ou anti-explosif certifié ATEX.
- Ventilateur préparé pour air à 250°C.
- Ventilateurs en tôle galvanisée ou acier inoxydable.

DE

ALLGEMEINE MERKMALE:

Baureihe mit 10 verschiedenen Größen, von 350 bis 1.000, ausgestattet mit 2-poligen Dreiphasenmotoren. Luftfördermenge 1.044 m³/h bis 26.640 m³/h. Maximale Arbeitstemperatur von 130 °C im Dauerbetrieb. Statische Drücke bis zu 2.000 mm Wassersäule.

BAULICHE MERKMALE:

- Gehäuse hergestellt aus Walzstahlblech.
- Komplett geschweißtes Gehäuse.
- Mehrschaufel-Hochleistungsturbine mit nach hinten (Reaktionsturbine) geneigten Schaufelrädern mit einfacher Ansaugung, Ausführung in Walzstahlblech und durch eine Pulverbeschichtung aus Epoxidharz vor Korrosion geschützt.
- Dank Pulverbeschichtung mit Epoxidharz vor Korrosion geschützt.
- Standardisierter Asynchron-Käfigläufermotor mit Schutzart IP-55 und Isolierklasse F.
- Standardspannungen von 230 V, 50 Hz, für Einphasenmotoren, 230/400 V, 50 Hz, für Dreiphasenmotoren bis 5,5 PS und 400/690 V, 50 Hz, für höhere Leistungsbereiche.

ANWENDUNGEN:

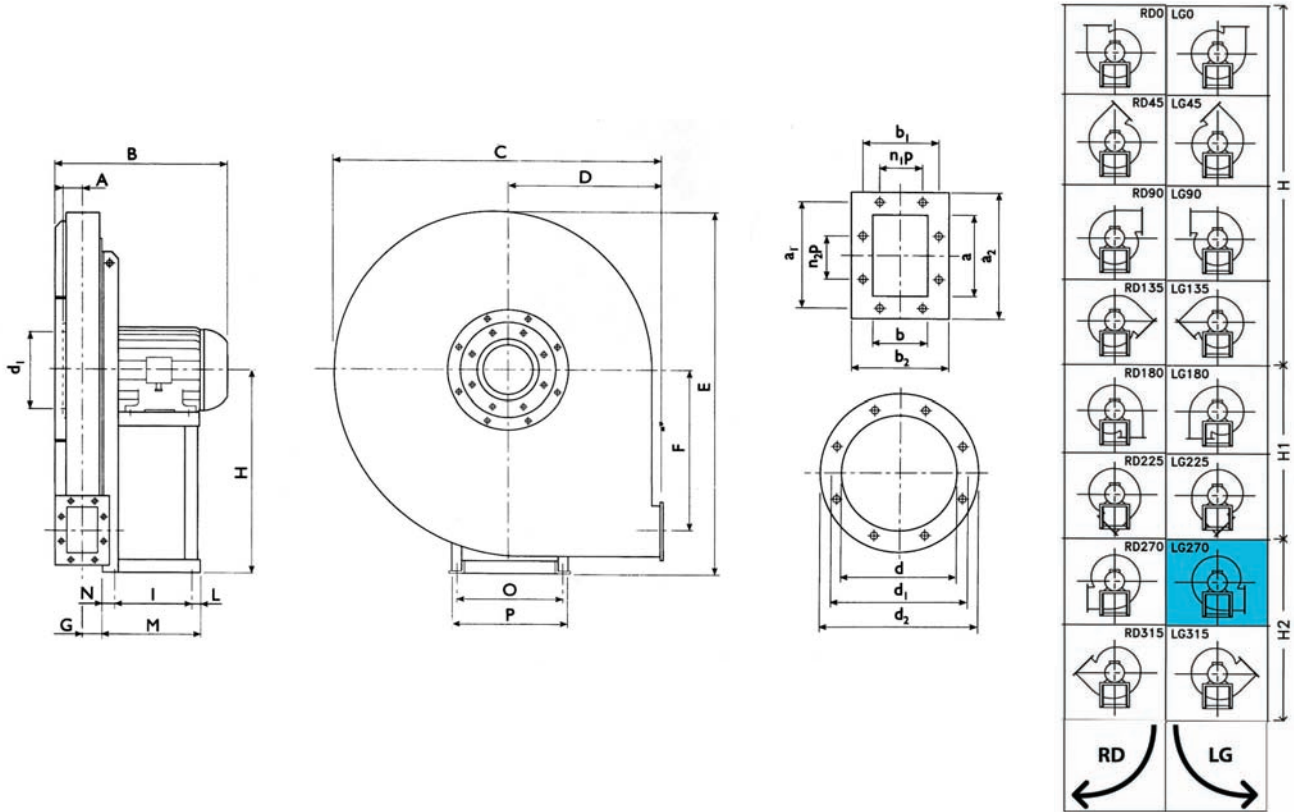
Grundlegende Anwendungsbereiche dieser für den Rohreinbau gedachten Lüfter sind:

- Drucklufttransporte.
- Luftzufuhr bei Brennern, Öfen...
- Industrielle Verfahren, örtliche Absaugung, Maschinenabkühlung.
- Transport von sauberer oder leicht staubhaltiger Luft.

AUF ANFRAGE:

- Lüfter, die mit 60 Hz, besonderen Spannungen usw. arbeiten.
- Motor mit 2 Geschwindigkeitsstufen.
- Explosionsgeschützte oder flammensichere Lüfter mit Motor mit ATEX-Zertifikat.
- Ventilator ausgelegt für 250 °C.
- Ventilatoren hergestellt aus feuerverzinktem Blech oder rostfreiem Edelstahl.

AAVG/N



DIMENSIONES / DIMENSIONS / ENCOMBREMENT / РАЗМЕРЫ, MM

Модель	A	B	C	D	E	F	G	H	H1	H2	d	d1	d2	n°	Ø	a	b
AAVG 350 T2 1,5	65	370	535	250	610	215	56	355	250	355	185	219	250	8	8	146	105
AAVG 400 T2 2	71	425	590	280	658	238	63	375	280	375	205	241	275	8	8	166	117
AAVG 450 T2 3	78	440	645	300	715	265	70	400	300	400	228	265	298	8	8	185	131
AAVG 501 T2 4	86	525	715	335	795	297	78	450	335	450	255	292	325	8	10	207	148
AAVG 502 T2 5,5	86	525	715	335	795	297	78	450	335	450	255	292	325	8	10	207	148
AAVG 501 T2 5,5	86	525	715	335	795	297	78	450	335	450	255	292	325	8	10	207	148
AAVG 502 T2 7,5	86	585	715	335	795	297	78	450	335	450	255	292	325	8	10	207	148
AAVG 561 T2 7,5	95	605	805	375	890	337	89	500	375	500	285	332	365	8	10	231	166
AAVG 562 T2 10	95	605	805	375	890	337	89	500	375	500	285	332	365	8	10	231	166
AAVG 561 T2 10	95	605	805	375	890	337	89	500	375	500	285	332	365	8	10	231	166
AAVG 632 T2 15	105	760	910	425	1000	381	99	560	425	560	320	366	400	8	10	258	185
AAVG 631 T2 15	105	760	910	425	1000	381	99	560	425	560	320	366	400	8	10	258	185
AAVG 632 T2 20	105	760	910	425	1000	381	99	560	425	560	320	366	400	8	10	258	185
AAVG 711 T2 25	115	785	1015	475	1122	426	108	630	475	630	360	405	440	8	10	288	205
AAVG 712 T2 30	115	785	1015	475	1122	426	108	630	475	630	360	405	440	8	10	288	205
AAVG 711 T2 30	115	785	1015	475	1122	426	108	630	475	630	360	405	440	8	10	288	205
AAVG 712 T2 40	115	860	1015	475	1122	426	108	630	475	630	360	405	440	8	10	288	205
AAVG 801 T2 40	127	885	1140	530	1265	481	122	710	530	710	405	448	485	12	10	322	229
AAVG 802 T2 50	127	960	1140	530	1265	481	122	710	530	710	405	448	485	12	10	322	229
AAVG 801 T2 50	127	960	1140	530	1265	481	122	710	530	710	405	448	485	12	10	322	229
AAVG 802 T2 60	127	960	1140	530	1265	481	122	710	530	710	405	448	485	12	10	322	229
AAVG 901 T2 75	140	990	1285	600	1428	542	136	800	600	800	455	497	535	12	10	361	256
AAVG 902 T2 100	140	1115	1285	600	1428	542	136	800	600	800	455	497	535	12	10	361	256
AAVG 901 T2 100	140	1115	1285	600	1428	542	136	800	600	800	455	497	535	12	10	361	256
AAVG 902 T2 125	140	1115	1285	600	1428	542	136	800	600	800	455	497	535	12	10	361	256
AAVG 1001 T2 125	160	1150	1430	670	1590	607	152	900	670	900	505	551	582	12	10	404	288
AAVG 1002 T2 150	160	1150	1430	670	1590	607	152	900	670	900	505	551	582	12	10	404	288
AAVG 1001 T2 150	160	1150	1430	670	1590	607	152	900	670	900	505	551	582	12	10	404	288
AAVG 1002 T2 180	160	1290	1430	670	1590	607	152	900	670	900	505	551	582	12	10	404	288

AAVG/N

Модель	a1	b1	a2	b2	n1xp	n2xp	n²	Ø	I	L	M	N	O	P	Ø
AAVG 350 T2 1,5	182	139	216	175	-	1x112	6	12	121	14	180	45	203	225	10
AAVG 400 T2 2	200	151	236	187	-	1x112	5	12	133	17	205	55	234	260	10
AAVG 450 T2 3	219	165	255	201	-	1x112	6	12	133	17	205	55	234	260	10
AAVG 501 T2 4	241	182	277	218	1x112	1x112	8	12	197	23	250	30	289	324	12
AAVG 502 T2 5,5	241	182	277	218	1x112	1x112	8	12	197	23	250	30	289	324	12
AAVG 501 T2 5,5	241	182	277	218	1x112	1x112	8	12	197	23	250	30	289	324	12
AAVG 502 T2 7,5	241	182	277	218	1x112	1x112	8	12	237	23	300	40	337	372	12
AAVG 561 T2 7,5	265	200	301	236	1x112	1x112	8	12	237	23	300	40	337	372	12
AAVG 562 T2 10	265	200	301	236	1x112	1x112	8	12	237	23	300	40	337	372	12
AAVG 561 T2 10	265	200	301	236	1x112	1x112	8	12	237	23	300	40	337	372	12
AAVG 632 T2 15	292	219	328	255	1x112	2x112	10	12	337	28	415	50	395	440	14
AAVG 631 T2 15	292	219	328	255	1x112	2x112	10	12	337	28	415	50	395	440	14
AAVG 632 T2 20	292	219	328	255	1x112	2x112	10	12	337	28	415	50	395	440	14
AAVG 711 T2 25	332	249	368	285	1x125	2x125	10	12	337	28	415	50	395	440	14
AAVG 712 T2 30	332	249	368	285	1x125	2x125	10	12	357	33	460	70	434	488	17
AAVG 711 T2 30	332	249	368	285	1x125	2x125	10	12	357	33	460	70	434	488	17
AAVG 712 T2 40	332	249	368	285	1x125	2x125	10	12	381	39	500	80	506	568	19
AAVG 801 T2 40	366	273	402	309	1x125	2x125	10	12	381	39	500	80	506	568	19
AAVG 802 T2 50	366	273	402	309	1x125	2x125	10	12	421	39	500	80	506	568	19
AAVG 801 T2 50	366	273	402	309	1x125	2x125	10	12	421	39	500	80	506	568	19
AAVG 802 T2 60	366	273	402	309	1x125	2x125	10	12	421	39	540	80	506	568	19
AAVG 901 T2 75	405	300	441	336	1x125	2x125	10	12	501	39	600	60	604	690	19
AAVG 902 T2 100	405	300	441	336	1x125	2x125	10	12	591	39	690	60	690	750	21
AAVG 901 T2 100	405	300	441	336	1x125	2x125	10	12	591	39	690	60	690	750	21
AAVG 902 T2 125	405	300	441	336	1x125	2x125	10	12	591	39	690	60	690	750	21
AAVG 1001 T2 125	448	332	484	368	2x125	3x125	14	12	591	39	690	60	690	750	21
AAVG 1002 T2 150	448	332	484	368	2x125	3x125	14	12	672	45	800	80	760	865	24
AAVG 1001 T2 150	448	332	484	368	2x125	3x125	14	12	672	45	800	80	760	865	24
AAVG 1002 T2 180	448	332	484	368	2x125	3x125	14	12	672	45	800	80	760	865	24

SERIE TRIFÁSICA / THREE PHASE / SÉRIE TRIPHASÉE / ТРИФАЗНЫЕ МОДЕЛИ

Модель	Мах об./мин	I max. (A)			кВт	m³/h	дБ(A)	кг
		230	400	690				
AAVG/N 350 T2 1,5	2.820	5,01	2,9	-	1,1	1.044	78	33
AAVG/N 400 T2 2	2.860	6,61	3,02	-	1,5	1.296	79	53
AAVG/N 450 T2 3	2.860	8,26	4,78	-	2,2	1.836	80	65
AAVG/N 501 T2 4	2.880	12,6	7,3	-	3	2.124	81	87
AAVG/N 502 T2 5,5	2.840	14,9	8,61	-	4	3.024	81	93
AAVG/N 501 T2 5,5	2.840	14,9	8,61	-	4	2.376	82	93
AAVG/N 502 T2 7,5	2.850	-	11	6,3	5,5	3.384	86	107
AAVG/N 561 T2 7,5	2.850	-	11	6,3	5,5	3.384	87	127
AAVG/N 562 T2 10	2.850	-	14,6	8,4	7,5	4.680	87	133
AAVG/N 561 T2 10	2.850	-	14,6	8,4	7,5	3.600	87	135
AAVG/N 632 T2 15	2.915	-	21,5	12,4	11	6.084	89	193
AAVG/N 631 T2 15	2.915	-	21,5	12,4	11	4.140	89	196
AAVG/N 632 T2 20	2.920	-	29	16,7	15	6.804	89	198
AAVG/N 711 T2 25	2.915	-	34,5	19,9	18,5	6.804	91	246
AAVG/N 712 T2 30	2.940	-	40	23	22	9.504	93	368
AAVG/N 711 T2 30	2.940	-	40	23	22	6.804	93	272
AAVG/N 712 T2 40	2.935	-	56	32,3	30	10.800	94	388
AAVG/N 801 T2 40	2.935	-	56	32,3	30	8.460	95	424
AAVG/N 802 T2 50	2.935	-	68,5	39,5	37	11.880	95	435
AAVG/N 801 T2 50	2.935	-	68,5	39,5	37	8.460	96	440
AAVG/N 802 T2 60	2.950	-	78	45	45	13.428	96	484
AAVG/N 901 T2 75	2.970	-	98	56,5	55	11.800	96	701
AAVG/N 902 T2 100	2.975	-	132	76,3	75	21.600	97	802
AAVG/N 901 T2 100	2.975	-	132	76,3	75	15.228	97	808
AAVG/N 902 T2 125	2.975	-	161	76,3	90	23.760	97	840
AAVG/N 1001 T2 125	2.975	-	161	76,3	90	15.228	98	920
AAVG/N 1002 T2 150	2.980	-	194	86,7	110	23.760	98	1.078
AAVG/N 1001 T2 150	2.980	-	194	86,7	110	17.028	99	1.085
AAVG/N 1002 T2 180	2.980	-	227	131,2	132	26.640	99	1.112

AAVG/N

